

USMART **UEV5**

П'ятиканальний
підсилювач для RGB+CCT
КОНТРОЛЕРІВ

- Вхід/вихід ШІМ
- 5 каналів
- 5А



1. ОСНОВНІ ВІДОМОСТІ

- 1.1. Підсилювач потужності на постійну напругу 12-24 В.
- 1.2. Вхід - 5 каналів постійної напруги ШІМ (PWM), вихід - 5 каналів постійної напруги з ШІМ (PWM).
- 1.3. Для повторення сигналу ШІМ (PWM).
- 1.4. Послідовне або паралельне підключення підсилювачів.

2. ОСНОВНІ ТЕХНІЧНІ ХАРАКТЕРИСТИКИ

Напруга живлення	DC 12-36 В
Кількість каналів керування	5 каналів
Максимальний струм навантаження на канал	5 А
Максимальна сумарна потужність навантаження на канал	300 Вт (12 В), 600 Вт (24 В)
Ступінь пиловологозахисту	IP20
Габаритні розміри	107x75x24,5 мм
Діапазон робочих температур	-30 ... +45 °C

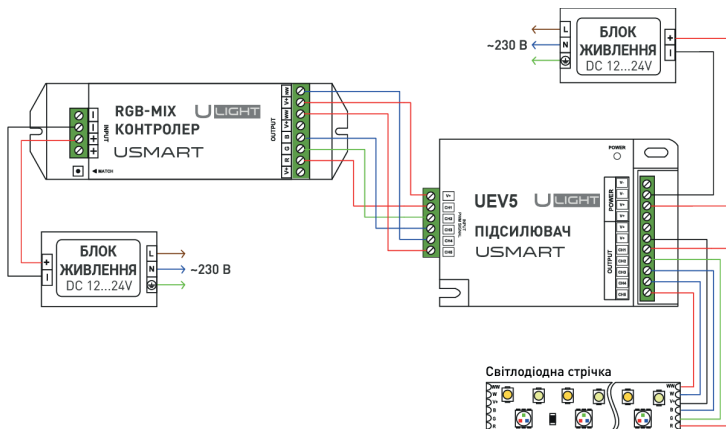
3. ВСТАНОВЛЕННЯ, ПІДКЛЮЧЕННЯ ТА УПРАВЛІННЯ



УВАГА!

Щоб уникнути ураження електричним струмом, перед початком всіх робіт вимкніть електроживлення. Усі роботи мають проводитися лише кваліфікованим спеціалістом.

- 3.1. Вийміть пристрій із упаковки та переконайтеся у відсутності механічних пошкоджень.
- 3.2. Підключіть підсилювач згідно зі схемою на малюнку 1.



Малюнок 1. Схема підключення підсилювача USMART UEV5

- 3.3. Переконайтеся, що схема зібрана правильно, скрізь дотримано полярності підключення, і дроти ніде не замикаються.
- 3.4. Увімкніть живлення системи.
- 3.5. Перевірте роботу обладнання.

4. ОБОВ'ЯЗКОВІ ВИМОГИ ТА РЕКОМЕНДАЦІЇ З ЕКСПЛУАТАЦІЇ

- 4.1. Дотримуйтесь умов експлуатації обладнання:
 - експлуатація лише усередині приміщень;
 - температура навколишнього повітря від -30 до $+45$ °C;
 - відносна вологість повітря трохи більше 90% при $+20$ °C, без конденсації вологи;
 - відсутність у повітрі парів та домішок агресивних речовин (кислот, лугів та ін.).
- 4.2. Не допускається встановлення поблизу нагрівальних приладів або гарячих поверхонь.
- 4.3. Не допускайте потрапляння води або конденсату на пристрій.
- 4.4. Перед увімкненням системи переконайтеся, що схема зібрана правильно, з'єднання виконані надійно, замикання відсутні. Замикання у дротах може призвести до відмови обладнання.

4.5. Можливі несправності та методи їх усунення

Виявлення несправності	Причина не справності	Метод усунення
Світлодіодна стрічка не світиться	Немає контакту у з'єднаннях	Перевірте всі підключення
	Неправильна полярність підключення	Підключіть обладнання, дотримуючись полярності
	Несправний блок живлення	Замініть блок живлення
Нерівномірне світіння	Значне падіння напруги на кінці стрічки при підключенні з одного боку	Подайте живлення на другий кінець стрічки
	Недостатній переріз сполучного дроту	Розрахуйте необхідний переріз і замініть провід
	Довжина послідовно з'єднаної стрічки понад 5 м	Зменшіть довжину послідовно з'єднаної стрічки, з'єднайте відрізки паралельно
	Управління не виконується або виконується нестабільно	Немає контакту у з'єднаннях

5. ВИМОГИ БЕЗПЕКИ

- 5.1. Конструкція виробу задовольняє вимогам електро- та пожежної
- 5.2. Монтаж обладнання повинен виконуватись кваліфікованим спеціалістом з дотриманням усіх вимог техніки безпеки.
- 5.3. Уважно вивчіть цей посібник і неухильно дотримуйтесь усіх рекомендацій.
- 5.4. Перед монтажем переконайтеся, що всі елементи системи знеструмлені.
- 5.5. Якщо при увімкненні виробу він не запрацював належним чином, скористайтеся таблицею можливих несправностей. Якщо самостійно усунути несправність не вдалося, знеструмте обладнання, зв'яжіться з представником торгового підприємства та доставте несправний виріб. Не розбирайте виріб.

6. ГАРАНТІЙНІ ЗОБОВ'ЯЗАННЯ

- 6.1. Виробник гарантує відповідність виробу вимогам чинної технічної документації та обов'язковим вимогам державних стандартів.
- 6.2. Гарантійний термін виробу - 60 місяців із дати передачі споживачеві, якщо інше не передбачено договором. Якщо дату передачі неможливо встановити, гарантійний термін обчислюється з дати виготовлення виробу.
- 6.3. У разі виходу виробу з ладу споживач має право пред'явити вимоги протягом гарантійного строку за наявності товарного чи касового чека, а також позначки про продаж у паспорті виробу.
- 6.4. Вимоги пред'являються за місцем придбання виробу.
- 6.5. Гарантійні зобов'язання не поширюються на вироби, що мають механічні пошкодження або ознаки порушення споживачем правил зберігання, транспортування чи експлуатації.
- 6.6. Виробник має право вносити зміни в конструкцію виробу та у вбудоване програмне забезпечення (прошивку), які не погіршать якість виробу та його основні параметри.
- 6.8. Витрати на транспортування вийшов із ладу виробу оплачуються споживачем.

7. ТРАНСПОРТУВАННЯ ТА ЗБЕРІГАННЯ

- 7.1. Розміщення та кріплення в транспортних засобах упакованих виробів повинні забезпечувати їх стійке положення, виключати можливість ударів один про одного, а також стіни транспортних засобів.
- 7.2. Після транспортування при негативних температурах перед включенням виріб повинен бути витриманий в упаковці в нормальних умовах не менше 6 годин.
- 7.3. Вироби повинні зберігатися в сухому приміщенні в заводській упаковці при температурі навколишнього середовища від 0 до +50 °C та вологості не більше 70% за відсутності в повітрі парів кислот, лугів та інших агресивних домішок.

8. КОМПЛЕКТАЦІЯ

- 8.1. Підсилювач - 1 шт.
- 8.2. Технічний опис, посібник з експлуатації та паспорт - 1 шт.
- 8.3. Упаковка – 1 шт.

9. ВІДОМОСТІ ПРО УТИЛІЗАЦІЮ

- 9.1. Після закінчення терміну служби (експлуатації) виріб не становить небезпеки для життя, здоров'я людей та навколишнього середовища.
- 9.2. Утилізація здійснюється відповідно до вимог чинного законодавства.

10. ВІДОМОСТІ ПРО РЕАЛІЗАЦІЮ І СЕРТИФІКАЦІЮ

- 10.1. Ціна виробу договірна, визначається під час укладання договору.
- 10.2. Передпродажної підготовки виробу не потрібно.
- 10.3. Інформація про сертифікацію нанесена на упаковку.

ВІДМІТКА ПРО ПРОДАЖ

Модель: _____

Дата продажу: _____

Продавець: _____ МП

Споживач: _____



Більш детальна інформація про виріб представлена на сайті: ULIGHT.COM.UA

З питань, що виникли, дзвоніть: **+380 95 691-24-57**