



## СВЕТИЛЬНИКИ SP-RONDO

### ПРИМЕНЕНИЕ

- Предназначен для организации основного освещения и декоративного светового оформления в жилых, офисных, торговых помещениях.

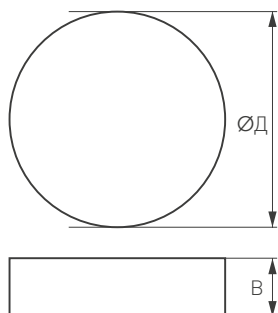
### ОСОБЕННОСТИ

- Круглая форма и лаконичный дизайн светильника идеально дополнят любой интерьер.
- Большой ассортимент размеров и мощностей позволяет подобрать светильники для разных задач и создать оригинальные композиции.
- Имеет встроенный драйвер для подключения напрямую к сети переменного тока 230 В.
- Два варианта цвета корпуса: черный и белый.

### ПАРАМЕТРЫ

Артикулы	029453, 029454 029457, 029458 029461, 029462 029465, 029466 029455, 029456 029459, 029460 029463, 029464 029467, 029468
Напряжение питания	АС 176-240 В
Частота питающей сети	50/60 Гц
Угол освещения	120°
Индекс цветопередачи	CRI>80
Степень пылевлагозащиты	IP40
Класс защиты от поражения электрическим током	I
Срок службы*	30 000 ч
Диапазон рабочих температур окружающей среды	-20... +50 °С
Гарантийный срок	36 мес.

\* При соблюдении условий эксплуатации и снижении яркости не более чем на 30% от первоначальной.



## МОДЕЛИ

Артикул	Модель	Мощность, потребляемая от сети AC 230 В	Световой поток	Размеры корпуса, ØД×В	Цвет корпуса	Вес	Цветовая темп-ра*	Цвет свечения
029453	SP-RONDO-R300-36W Day4000	36 Вт	3060 лм	Ø300×55 мм	белый	880 г	4000 К	Белый дневной, для жилых помещений
029454	SP-RONDO-R300-36W Warm3000						3000 К	Белый теплый, аналогичный лампе накаливания
029455	SP-RONDO-R300-36W Day4000				черный		4000 К	Белый дневной, для жилых помещений
029456	SP-RONDO-R300-36W Warm3000						3000 К	Белый теплый, аналогичный лампе накаливания
029457	SP-RONDO-R400-48W Day4000	48 Вт	4300 лм	Ø400×55 мм	белый	1400 г	4000 К	Белый дневной, для жилых помещений
029458	SP-RONDO-R400-48W Warm3000						3000 К	Белый теплый, аналогичный лампе накаливания
029459	SP-RONDO-R400-48W Day4000				черный		4000 К	Белый дневной, для жилых помещений
029460	SP-RONDO-R400-48W Warm3000						3000 К	Белый теплый, аналогичный лампе накаливания
029461	SP-RONDO-R500-60W Day4000	60 Вт	5500 лм	Ø500×55 мм	белый	2100 г	4000 К	Белый дневной, для жилых помещений
029462	SP-RONDO-R500-60W Warm3000						3000 К	Белый теплый, аналогичный лампе накаливания
029463	SP-RONDO-R500-60W Day4000				черный		4000 К	Белый дневной, для жилых помещений
029464	SP-RONDO-R500-60W Warm3000						3000 К	Белый теплый, аналогичный лампе накаливания
029465	SP-RONDO-R600-72W Day4000	72 Вт	6900 лм	Ø600×55 мм	белый	2500 г	4000 К	Белый дневной, для жилых помещений
029466	SP-RONDO-R600-72W Warm3000						3000 К	Белый теплый, аналогичный лампе накаливания
029467	SP-RONDO-R600-72W Day4000				черный		4000 К	Белый дневной, для жилых помещений
029468	SP-RONDO-R600-72W Warm3000						3000 К	Белый теплый, аналогичный лампе накаливания

## УСТАНОВКА И ПОДКЛЮЧЕНИЕ

- Извлеките светильник из упаковки и убедитесь в отсутствии механических повреждений.
- Закрепите на поверхности монтажное основание [2] винтами [5] из комплекта поставки.
- Присоедините страховочный трос [6], светильник для удобства монтажа может висеть на тросе.
- Подключите обесточенные провода сетевого питания АС 230 В к клеммной колодке светильника [4] (коричневый, L — «фаза»; синий, N — «ноль»; РЕ — «желто-зеленый», заземление).
- Совместите ответные части креплений на светильнике [1] и на монтажном основании [3] и установите светильник, повернув его по часовой стрелке.
- Включите светильник и проверьте его работоспособность.

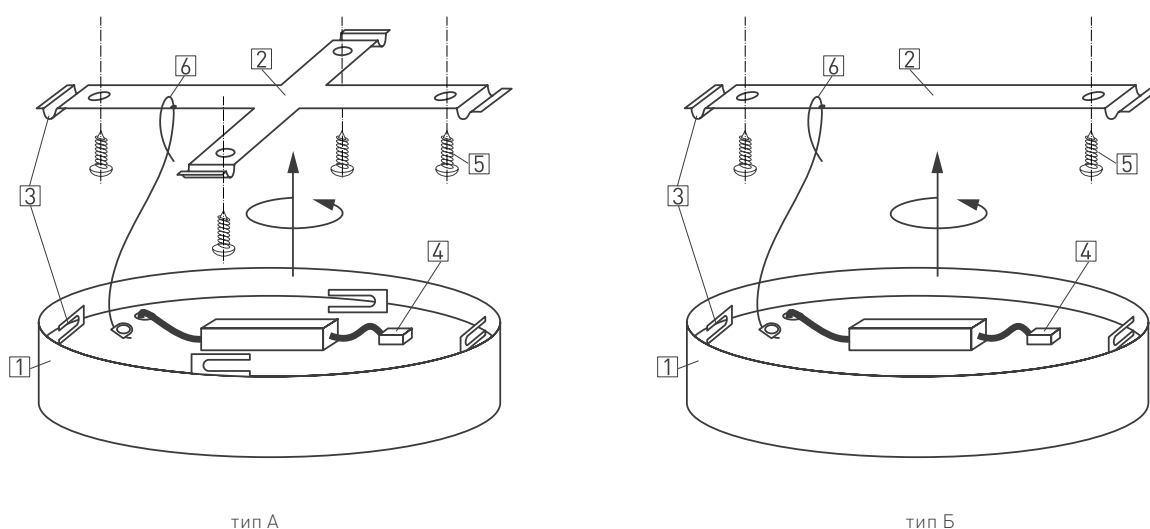


Рис. 1. Установка и подключение светильника.