

Электронная документация

## СВЕТОДИОДНЫЕ ЛЕНТЫ

Лента RT 2-5000 24V Warm3000 1.6x

### ОПИСАНИЕ

- Гибкая лента PRO, светодиоды smd 2835, 98 шт/м (490шт на 5м), белая плата 8 мм, скотч 3М.
- Цвет ТЁПЛЫЙ 2900-3100К.
- Питание 24V, мощность 10 Вт/м (50 Вт на 5м), угол 120°, цветопередача CRI>85.
- Размеры 5000x8x1.5мм.
- Мин.отрезок 71.43мм, 7 светодиодов.
- Цена за 1м.

### ПРИМЕНЕНИЕ

- Высокая эффективность >125 лм/Вт.
- Декоративная подсветка интерьера, потолочных ниш.
- Подсветка рекламных конструкций и витрин.



10 Вт/м



24 В



98



IP20



8 мм

### ПАРАМЕТРЫ

Артикул **019915**

Модель **Лента RT 2-5000 24V Warm3000 1.6x (2835, 490 LED, PRO) (arlight, 10 Вт/м, IP20)**

для 1 м

для 5 м

Степень пылевлагозащиты **IP20**


Тип светодиода **SMD 2835**

Кол-во светодиодов **98 шт** | **490 шт**

Минимальный отрезок **71.43 мм (7 светодиодов)**

Гарантия **5 лет**

#### ОПТИЧЕСКИЕ

Цвет свечения **Warm | Тёплый 3000 К** 

Индекс цветопередачи, CRI **>85**

Угол излучения **120°**

Световой поток **1250 лм** | **6250 лм**

#### ЭЛЕКТРИЧЕСКИЕ

Напряжение питания **DC 24 В**

Максимальная мощность **10 Вт** | **50 Вт**

Потребляемый ток **0.42 А** | **2.08 А**

#### ЛОГИСТИЧЕСКИЕ

Длина **5000 мм**

Ширина **8 мм**

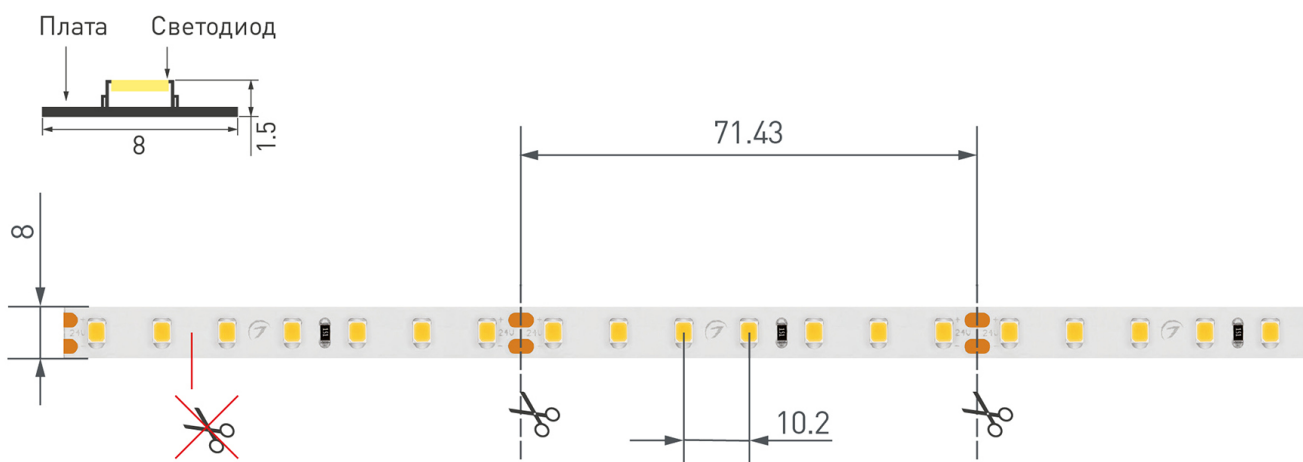
Высота **1.5 мм**

Вес упаковки **133 г, катушка 5 м**

#### КЛИМАТИЧЕСКИЕ УСЛОВИЯ

Диапазон рабочих температур **-30... +45 °С**

## КОНСТРУКТИВНЫЙ ЧЕРТЕЖ

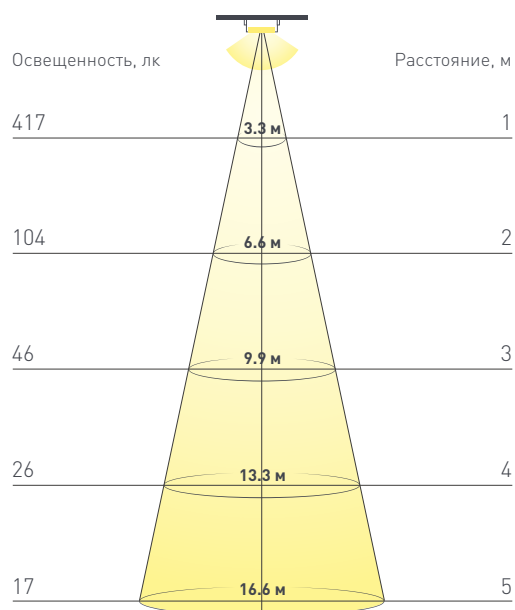


Не допускается резать ленту в необозначенном месте.

Ленту можно резать только в обозначенных местах по линии между контактными площадками для пайки.

## ФОТОМЕТРИЯ

### ДИАГРАММА ОСВЕЩЕННОСТИ



### КСС (КРИВАЯ СИЛЫ СВЕТА)



## РЕКОМЕНДАЦИИ ПО ПОДКЛЮЧЕНИЮ И УСТАНОВКЕ

Максимальная длина подключения ленты – 5 м (1 катушка).



Схема 1. Подключение нескольких светодиодных лент с одной стороны.

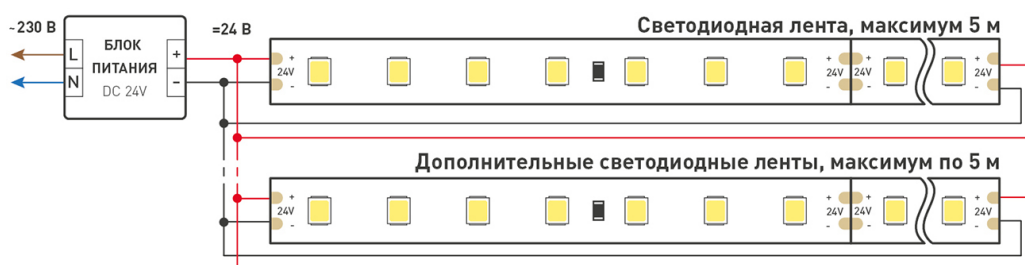


Схема 2. Подключение нескольких светодиодных лент с двух сторон.

Рекомендуется использовать для обеспечения равномерного свечения ленты по всей длине.

## КАК СГИБАТЬ ЛЕНТУ

**Правильный изгиб ленты.** Минимальный радиус изгиба указан в инструкции к ленте.



### Внимание!

Ленту нельзя изгибать в горизонтальной плоскости, перекручивать, растягивать, изламывать или сгибать под прямым углом. Не допускается подвешивать к ленте любые предметы или грузы.



Не складывать



Не скручивать



Не сгибать  
под прямым углом



Не перекручивать

## СОПУТСТВУЮЩИЕ ТОВАРЫ

Приобретаются отдельно



### Артикул 020005

Источник напряжения с гальванической развязкой для светодиодных изделий. Входное напряжение 200-240 VAC. Выходные параметры: 24 В, 2,5 А, 60 Вт. Встроенный PFC >0,5.



### Артикул 022193

Источник напряжения с гальванической развязкой для светодиодных изделий. Входное напряжение 200-240 VAC. Выходные параметры: 24 В, 2,5 А, 60 Вт. Встроенный PFC >0,5.



### Артикул 023553(1)

Источник напряжения с гальванической развязкой для светодиодных изделий. Входное напряжение 200-240 VAC. Выходные параметры: 24 В, 2,5 А, 60 Вт. Встроенный PFC >0,9.



### Артикул 028883

Источник напряжения с гальванической развязкой для светодиодных изделий. Входное напряжение 200-240 VAC. Выходные параметры: 24 В, 2,5 А, 60 Вт. Встроенный PFC >0,95.



### Артикул 010992

Источник напряжения с гальванической развязкой для светодиодных изделий. Входное напряжение 100-240 VAC. Выходные параметры: 24 В, 2,5 А, 60 Вт. Встроенный PFC >0,5.



### Артикул 026153

Источник напряжения с гальванической развязкой для светодиодных изделий. Входное напряжение 185-264 VAC. Выходные параметры: 24 В, 2,5 А, 60 Вт. Встроенный PFC >0,5.



### Артикул 020823

Источник напряжения с гальванической развязкой для светодиодных изделий. Входное напряжение 176-264 VAC. Выходные параметры: 24 В, 2,5 А, 60 Вт. Встроенный PFC >0,5.



### Артикул 031086

Источник напряжения с гальванической развязкой для светодиодных изделий. Входное напряжение 100-240 VAC. Выходные параметры: 24 В, 2,5 А, 60 Вт.



### Артикул 016242(1)

Источник напряжения с гальванической развязкой для светодиодных изделий. Входное напряжение 220-240 VAC. Выходные параметры: 24 В, 3,1 А, 75 Вт. Встроенный PFC >0,9.



### Артикул 023265(1)

Источник напряжения с гальванической развязкой для светодиодных изделий. Входное напряжение 200-240 VAC. Выходные параметры: 24 В, 2,5 А, 60 Вт. Встроенный PFC >0,5.



### Артикул 022924(2)

Источник напряжения с гальванической развязкой для светодиодных изделий. Входное напряжение 200-240 VAC. Выходные параметры: 24 В, 2,5 А, 60 Вт. Встроенный PFC >0,9.



### Артикул 025594(1)

Источник напряжения с гальванической развязкой для светодиодных изделий. Входное напряжение 220-240 VAC. Выходные параметры: 24 В, 2,5 А, 60 Вт. Встроенный PFC >0,95.

## СОПУТСТВУЮЩИЕ ТОВАРЫ

Приобретаются отдельно



### Артикул 031935

Кнопочный радиопульт с сенсорным кольцом 2.4 ГГц черного цвета для управления одноцветным (DIM) источником света.



### Артикул 025030

Кнопочный радиопульт с сенсорным кольцом 2.4 ГГц черного цвета для управления одноцветным (DIM) источником света.



### Артикул 023029

Кнопочный радиопульт 2.4 ГГц черного цвета для управления одноцветным (DIM) источником света. 8 зон управления, управление яркостью с помощью кнопки. Питание 3VDC (CR2032).



### Артикул 023032

Кнопочный радиопульт с сенсорным кольцом 2.4 ГГц белого цвета для управления одноцветным (DIM) источником света. 1 зона управления, управление яркостью с помощью сенсорного кольца.



### Артикул 027102

Встраиваемая роторная стеклянная панель 2.4 ГГц, цвет чёрный. Для управления одноцветными источниками света (ШИМ). Управление яркостью с помощью роторного регулятора.



### Артикул 034774

Встраиваемая сенсорная стеклянная панель 2.4 ГГц, цвет белый. Для управления одноцветными источниками света (ШИМ). Управление яркостью с помощью сенсорного кольца.



### Артикул 034780

Встраиваемая сенсорная стеклянная панель 2.4 ГГц, цвет чёрный. Для управления одноцветными источниками света (ШИМ). Управление яркостью с помощью сенсорной полосы.



### Артикул 031622

Накладная кнопочная миниатюрная панель 2.4 ГГц, цвет серебро. Материал - пластик. Для управления одноцветными источниками света (ШИМ), 1 зона управления.



### Артикул 029921

Настольная роторная стеклянная панель 2.4 ГГц, цвет чёрный. Для управления одноцветными источниками света (ШИМ). Управление яркостью с помощью роторного регулятора.



### Артикул 032945

Накладная роторная панель 2.4 ГГц, цвет белый. Материал - стекло/пластик. Для управления одноцветными источниками света (ШИМ). Управление яркостью с помощью роторного вращателя.



### Артикул 033753

Встраиваемая роторная панель 2.4 ГГц, цвет чёрный. Материал - стекло/пластик. Для управления одноцветными источниками света (ШИМ). Управление яркостью с помощью роторного вращателя.



### Артикул 028300

Накладная кнопочная панель 2.4 ГГц, цвет белый. Материал - пластик. Для управления одноцветными источниками света, 1 зона управления.

## СОПУТСТВУЮЩИЕ ТОВАРЫ

Приобретаются отдельно



### Артикул 032984

Накладная кнопочная панель 2.4 ГГц, цвет белый. Материал - стекло. Для управления одноцветными источниками света, 2 зоны управления.



### Артикул 028129

Встраиваемая сенсорная стеклянная панель 2.4 ГГц, цвет чёрный. Для управления яркостью с помощью сенсорной полосы.



### Артикул 028398

Встраиваемая сенсорная панель 2.4 ГГц, цвет белый. Итальянский стандарт. Материал - стекло. Для управления одноцветными источниками света (ШИМ), 4 зоны управления.



### Артикул 028425

Встраиваемая роторная стеклянная панель 2.4 ГГц, цвет чёрный. Для управления яркостью с помощью роторного вращателя. Питание/рабочее напряжение 230VDC, 1 зона управления.



### Артикул 031612

Диммер для монохромной светодиодной ленты (ШИМ). Управление с помощью потенциометра, изменяемая частота ШИМ (250Hz-8KHz), выбор типа диммирования [линейное либо логарифмическое].



### Артикул 029926

Кнопочный радиопульт с сенсорным кольцом 2.4 ГГц черного цвета для управления DIM и MIX источниками света. 4 зоны управления. Питание 3VDC (AAA\*2). Габариты 150x40x20мм.



### Артикул 029929

Роторный радиопульт серебристого цвета для управления одноцветными источниками света. 1 зона управления. Питание 3VDC (AAA\*2). Габариты 60x60x35мм. В комплекте магнитное крепление.



### Артикул 027150

Диммер [овальный черный радиопульт с 5 кнопками и сенсорным кольцом]. Управление яркостью с помощью сенсор. кольца, 12-24V, 300-600W, 25A/канал, 1 канал.



### Артикул 027156

Диммер [овальный черный радиопульт с 5 кнопками и сенсорным кольцом]. Управление яркостью с помощью сенсор. кольца, 12-24V, 360-720W, 10A/канал, 3 параллельных канала.



### Артикул 027143

Кнопочный радиопульт 433.92MHz черного цвета для управления одноцветными источниками света. 1 зона управления. Питание 3VDC (AAA\*2). Габариты 150x40x20мм.



### Артикул 027146

Сенсорный радиопульт 433.92MHz черного цвета для управления одноцветными источниками света. 1 зона управления. Питание 4.5VDC (AAA\*3). Габариты 113x55x22мм.



### Артикул 012088

Алюминиевый профиль для светодиодных лент и линеек. Габаритные размеры [LxWxH]: 2000x15,2x6 мм. Ширина площадки для ленты 11,2 мм.

## СОПУТСТВУЮЩИЕ ТОВАРЫ

Приобретаются отдельно



### Артикул 012089

Алюминиевый анодированный профиль для светодиодных лент и линеек. Габаритные размеры (L×W×H): 2000x15,2x6 мм. Ширина площадки для ленты 11,2 мм.



### Артикул 012082

Алюминиевый анодированный профиль с фланцем, для светодиодных лент и линеек. Габаритные размеры (L×W×H): 2000x22x6 мм. Ширина площадки для ленты 11,2 мм.



### Артикул 012083

Алюминиевый анодированный профиль с фланцем, для светодиодных лент и линеек. Габаритные размеры (L×W×H): 2000x22x12,2 мм. Ширина площадки для ленты 11,3 мм.



### Артикул 012094

Алюминиевый профиль для светодиодных лент и линеек. Габаритные размеры (L×W×H): 2000x16,2x12 мм. Ширина площадки для ленты 11,2 мм.



### Артикул 023723

Алюминиевый анодированный угловой профиль для светодиодных лент и линеек. Габаритные размеры (L×W×H): 2000x16x16 мм. Ширина площадки для ленты 8 мм.



### Артикул 023718

Алюминиевый анодированный профиль для светодиодных лент и линеек. Габаритные размеры (L×W×H): 2000x16x13 мм. Ширина площадки для ленты 11,5 мм.



### Артикул 023716

Алюминиевый анодированный профиль для светодиодных лент и линеек. Габаритные размеры (L×W×H): 2000x16x7 мм. Ширина площадки для ленты 10 мм.

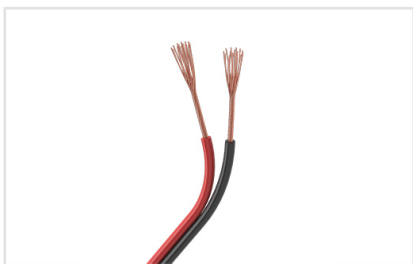


### Артикул 016178

Алюминиевый анодированный угловой профиль для светодиодных лент и линеек. Габаритные размеры (L×W×H): 2000x16x16 мм. Ширина площадки для ленты 10 мм.

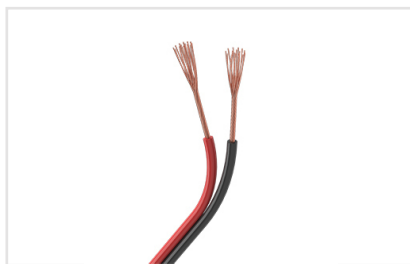
## АКСЕССУАРЫ

Приобретаются отдельно



**Артикул 026348**

Шлейф для питания и управления одноцветными светодиодными лентами. 2 проводника, калибр проводника 18AWG, сечение проводника 0.84 мм<sup>2</sup>, материал проводника - лужёная медь.



**Артикул 026349**

Шлейф для питания и управления одноцветными светодиодными лентами. 2 проводника, калибр проводника 20AWG, сечение проводника 0.52 мм<sup>2</sup>, материал проводника - лужёная медь.



# УПАКОВКА

