

LN08E2

12-24 В, 144-288 Вт

Встраиваемый RGB контроллер с сенсорной панелью управления



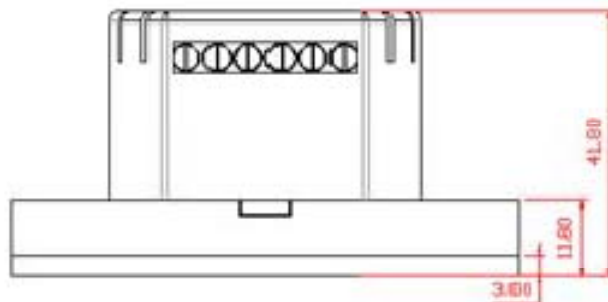
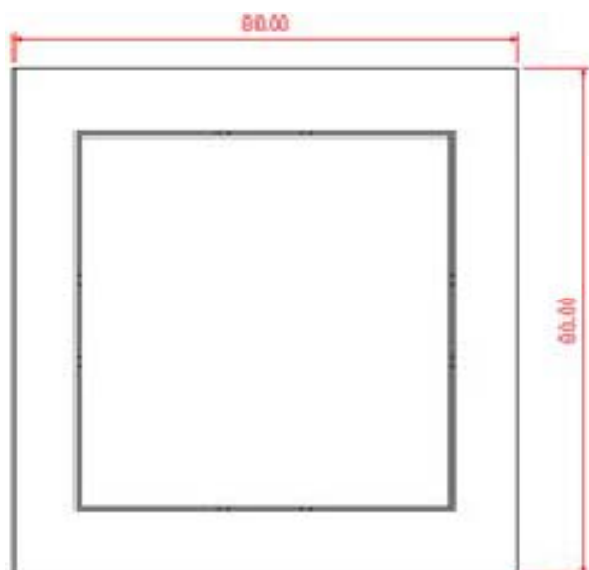
1. Основные сведения об изделии

- LN08E2- настенный встраиваемый RGB контроллер с сенсорной панелью.
- Контроллер может использоваться для управления различными светодиодными источниками света, такими как: светодиодная лента, светодиодные светильники, линейные прожекторы и другие устройства, поддерживающие ШИМ управление.
- Стильный и современный дизайн стеклянной панели.
- Удобное и точное управление благодаря чувствительным сенсорам.

2. Основные технические данные

Параметр	Значение
Напряжение питания	DC 12/24 В
Максимальный выходной ток на канал	4 А
Максимальная общая мощность нагрузки	144 Вт для 12 В, 288 Вт для 24 В
Количество каналов	3 канала (R, G, B)
Тип подключения	общий анод
Рабочая температура	-20 ~ +60 °С
Размер	80×80×41,8 мм
Вес	127 г

3. Габаритные размеры



4. Разъемы подключения



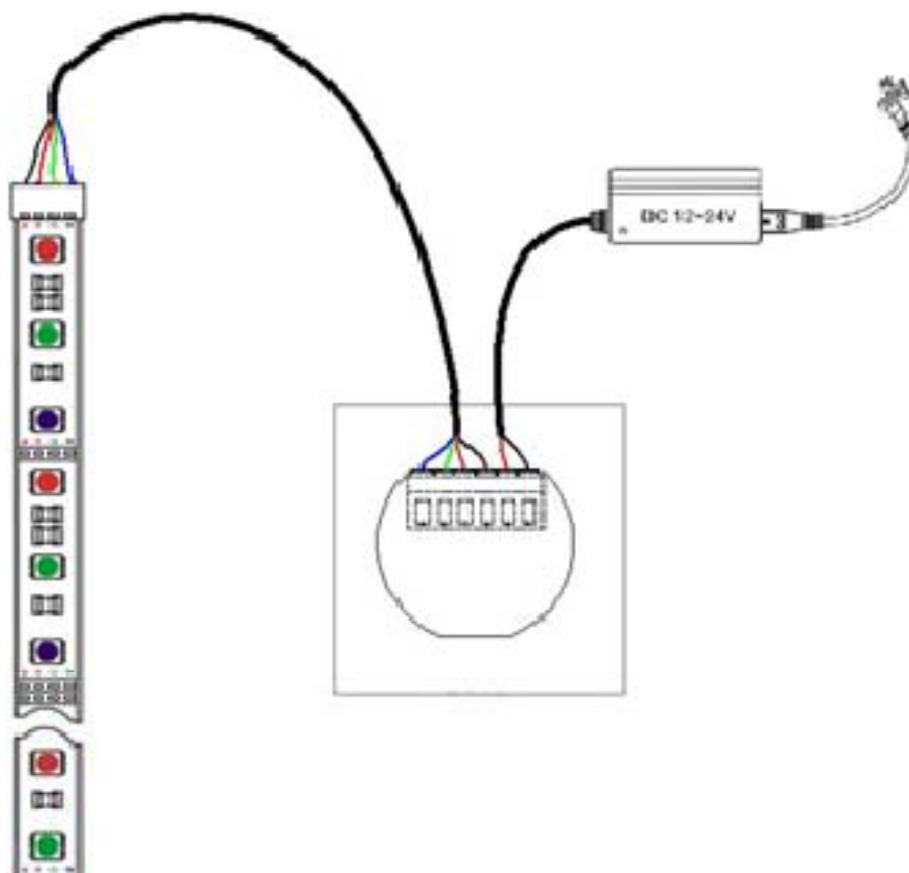
INPUT – вход:

- 1 – V-: Минус, входное напряжение 12/24 В от блока питания.
- 2 – V+: Плюс, входное напряжение 12/24 В от блока питания.

OUTPUT – выход:

- 3 – V+: Общий плюс, выходное напряжение к источнику света
- 4 – R: Красный
- 5 – G: Зеленый
- 6 – B: Синий

5. Схема подключения

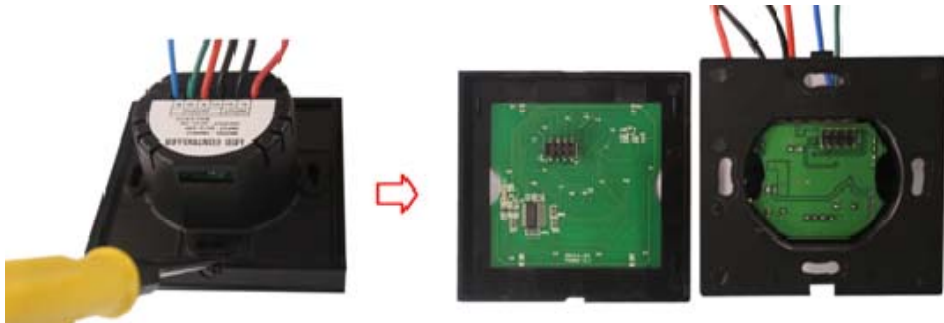


6. Последовательность подключения

- Убедитесь, что всё оборудование обесточено.
- Подключите провода от источников света к выходным клеммам разъема контроллера.
- Подключите провода от блока питания к входным клеммам диммера.



- Аккуратно отсоедините лицевую панель от корпуса с помощью плоской отвертки.



- Установите корпус в монтажную коробку (приобретается отдельно) и закрепите с помощью винтов.



- Установите лицевую панель на корпусе.



- Включите питание и проверьте работу контроллера.

7. Функции сенсорной панели



– Включение/выключение освещения. Долгое нажатие (более 3 секунд) включает/выключает звуковое оповещение.



– Сенсорное кольцо, выбор цвета свечения



– Включение и выключение белого цвета и основных цветов - красного, зеленого, синего. Включением и выключением основных цветов в различных сочетаниях можно получить семь цветов - красный, зеленый, синий, желтый, фиолетовый, голубой или белый.



– Уменьшение уровня яркости, всего 25 уровней яркости.



– Увеличение уровня яркости, всего 25 уровней яркости.