

USMART UT11(IT)

ПАНЕЛЬ КЕРУВАННЯ СВІТЛОМ

- 2.4 ГГц
- DIM 4зони
- DMX512
- 230 В



арт. а010030



арт. а010031

1. ОСНОВНІ ВІДОМОСТІ

- 1.1. Панель із вбудованим контролером призначена для керування одноколірною світлодіодною стрічкою DMX, струмових джерел світла, DMX-світильника/прожектора.
- 1.2. Панель може використовуватися як пульт дистанційного керування для управління USMART-контролерами або іншими панелями, що підтримують димування по радіоканалу. Кількість контролерів, що прив'язуються до панелі, не обмежена.
- 1.3. Панель має стильний сенсорний регулятор.
- 1.4. Основні функції: увімкнення та вимкнення світла, регулювання яркості.
- 1.5. Зручне та точне керування за допомогою сенсорного керування.
- 1.6. Стильний та сучасний дизайн.

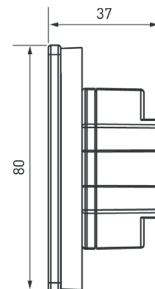
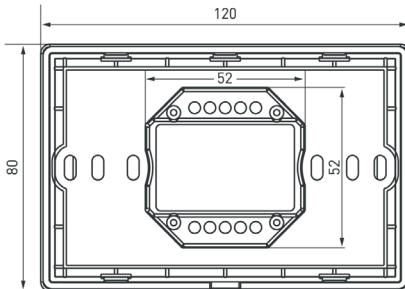
2. ОСНОВНІ ТЕХНІЧНІ ХАРАКТЕРИСТИКИ

2.1. Загальні параметри.

Напруга живлення	AC 230 В
Граничний діапазон вхідної напруги	AC 85-265 В
Кількість каналів керування	4 канали
Тип вихідного сигналу	DMX512
Тип зв'язку	RF (радіочастотний) 2.4 ГГц
Максимальна дистанція	до 20 м*
Ступінь пиловологозахисту	IP20
Діапазон робочих температур довкілля	+5 ... +45 °C
Габаритні розміри	120x80x37 мм

*Оскільки панель встановлюється в стіну, через особливості поширення радіосигналу, реальна дистанція дистанційного керування може істотно відрізнятись.

2.2. Габаритні розміри.



3. ВСТАНОВЛЕННЯ, ПІДКЛЮЧЕННЯ ТА УПРАВЛІННЯ



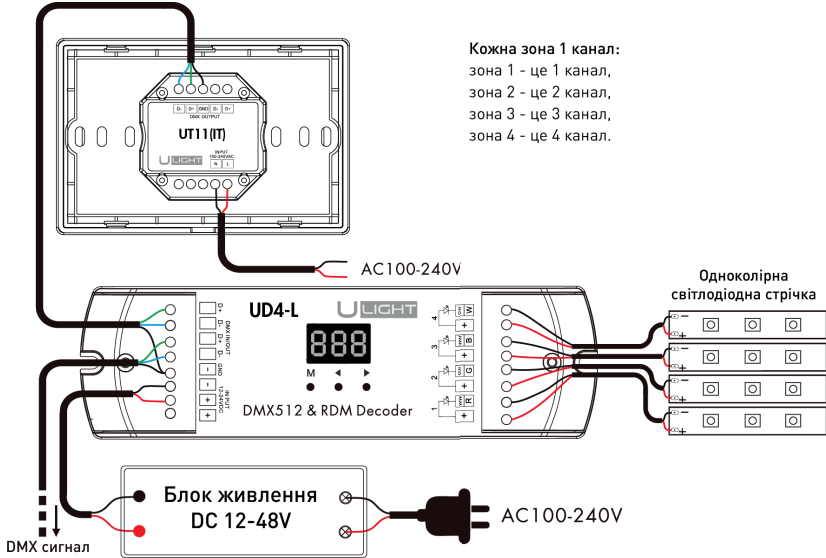
УВАГА!

Щоб уникнути ураження електричним струмом, перед початком робіт вимкніть електроживлення. Усі роботи мають проводитися лише кваліфікованим спеціалістом.

3.1. Вийміть пристрій із упаковки та переконайтеся у відсутності механічних пошкоджень.

Примітка. Перед монтажем обладнання рекомендується здійснити тестове підключення та налаштування всіх модулів системи.

3.2. Підключіть обладнання згідно зі схемою, наведеною на мал.. 1. Дотримуйтеся полярності та порядку підключення проводів до клем. Переконайтеся, що схема зібрана правильно, скрізь дотримано полярності підключення, і дроти ніде не замикаються.



Малюнок 1. Підключення одноколірної світлодіодної стрічки.

УВАГА!

Розташування контактів на стрічці та кольору дротів можуть відрізнятися від показаних на схемах. При підключенні орієнтуйтеся на маркування контактів на стрічці.

Перетин з'єднувальних провідників вибирається з урахуванням їхньої довжини та максимального струму, що протікає через них. Для надійної фіксації в клемі контролера переріз проводів має бути не менше 0.5 мм².



3.3. Переконайтеся, що схема зібрана правильно, скрізь дотримано полярності підключення, і дроти не мають замикання.

3.4. Увімкніть живлення системи.

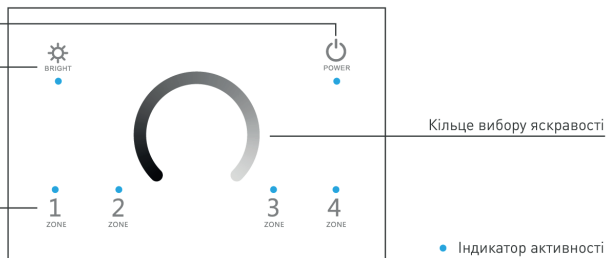
3.5. Перевірте функції панелі:

Увімкнення/вимкнення світла у всіх зонах

Яскравість, 10 рівнів

Вибір зони

Короткий натиск - послідовний вибір зон
Тривале натискання - вимкнення світла у зоні



Малюнок 2. Основні функції панелі

Індикатор активності для зон показує вибрану зону, для кнопки «Увімкнення/вимкнення» індикатор, що світиться, означає, що світло вимкнено, індикатор, що не світиться, - світло увімкнено або немає напруги. Для кнопки яскравості «BRIGHT» світлодіодний індикатор, що блимає, означає активність кнопки.

Якщо вимкнути світло в певній зоні кнопкою «ZONE», то увімкнення світла в цій зоні можливе лише коротким повторним натисканням цієї ж кнопки «ZONE».

3.6. Виконайте прив'язку.

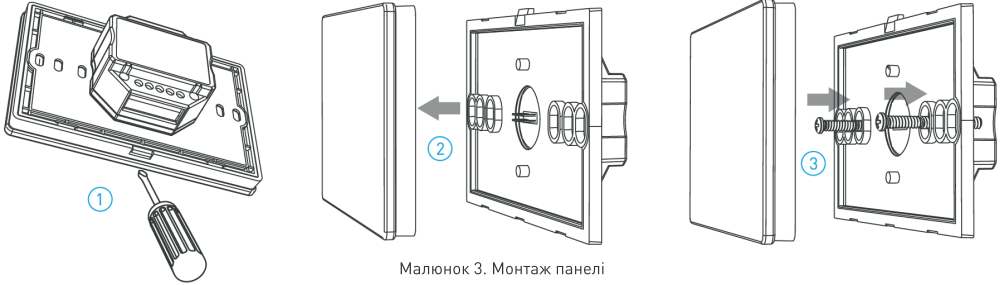
Кнопкою «MATCH»:

- Прив'язка: коротко натисніть кнопку «MATCH», потім швидко (за час не більше 5 с) натисніть кнопку увімкнення/вимкнення на пульті дистанційного керування або для багатозонних пультів натисніть кнопку номера зони. Світлодіодна стрічка (світильник) або індикатор (залежно від модифікацій пристрою) блимне кілька разів, що означає успішну операцію.
- Видалення: натисніть та утримуйте кнопку «MATCH» протягом 5 с. Світлодіодна стрічка (світильник) або індикатор (залежно від модифікацій пристрою) блимне кілька разів, що означає успішну операцію.

Комутація живлення:

- Прив'язка: вимкніть живлення, а потім знову увімкніть живлення (повторіть дію 2 рази). Потім натисніть 3 рази кнопку увімкнення/вимкнення на пульті дистанційного керування або для багатозонних пультів натисніть кнопку номера зони. Світлодіодна стрічка (світильник) або індикатор (залежно від модифікацій пристрою) блимне тричі, що означає успішну операцію.
- Видалення: вимкніть живлення, а потім знову увімкніть живлення (повторіть дію 2 рази). Потім натисніть 5 разів кнопку увімкнення/вимкнення на пульті дистанційного керування або для багатозонних пультів натисніть кнопку номера зони.

Примітка. У зв'язку з оновленням вбудованого програмного забезпечення (прошивки), а також через особливості пультів та панелей, що використовуються спільно з панеллю, алгоритм роботи контролера може дещо відрізнятися від наведеного. Оновлені інструкції до нових версій обладнання можна знайти на сайті ulight.com.ua.



Малюнок 3. Монтаж панелі

3.7. Закріпіть контролер у місці встановлення.

Відкидна панель злегка підвіається плоскою викруткою (див. ілюстрацію 1 мал. 3), після чого акуратно знімається. (Див. ілюстрацію 2 мал. 3). Нижню частину встановіть у підрозетник і прикрутіть гвинтами/шурупами (див. ілюстрацію 3 мал. 3). Обережно закрийте верхню частину, щоб не пошкодити роз'єм.

4. ОБОВ'ЯЗКОВІ ВИМОГИ ТА РЕКОМЕНДАЦІЇ З ЕКСПЛУАТАЦІЇ

4.1. Дотримуйтесь умов експлуатації обладнання:

- експлуатація лише всередині приміщень;
- температура навколишнього повітря від +5 до +45 °С;
- відносна вологість повітря трохи більше 90% при +20 °З, без конденсації вологи;
- відсутність у повітрі парів та домішок агресивних речовин (кислот, лугів та ін.).

4.2. Дотримуйтесь полярності при підключенні обладнання.

4.3. Не допускається встановлення поблизу нагрівальних приладів або гарячих поверхонь, наприклад, блоків живлення.

4.4. Температура пристрою не повинна перевищувати +60 °С. За більш високої температури використовуйте примусову вентиляцію.

4.5. У разі використання панелі для керування контролерами по радіоканалу не розміщуйте панель у місцях з підвищеним рівнем радіоперешкод або зосередження великої кількості металу.

4.6. У разі вибору місця встановлення обладнання передбачте можливість його обслуговування.

4.7. Перед увімкненням переконайтеся, що схема зібрана правильно, з'єднання виконані надійно, замикання відсутні. Замикання проводів на виході контролера може призвести до його виходу з експлуатації. Цей випадок не є гарантійним.

4.8. Можливі несправності та методи їх усунення

Несправність	Причина	Метод усунення
Панель керування не працює як пульт дистанційного керування	Панель не прив'язана до контролера	Прив'яжіть панель керування до контролера
	Панель керування знаходиться надто далеко від контролера	Зменшіть дистанцію між панеллю керування та контролером
Дистанція стійкої роботи панелі управління як бездротовий пульт управління нижче 20 м	Екранування радіосигналу стіною чи металевою поверхнею	Усунути причину екранування радіосигналу, перенести панель у місце, що виключає екранування.
	Немає контакту у з'єднанні	Перевірте всі підключення
Стрічка не світиться	Неправильна полярність підключення	Підключіть обладнання, дотримуючись полярності
	Несправний блок живлення	Замініть панель керування

5. ВИМОГИ БЕЗПЕКИ

- 5.1. Конструкція виробу відповідає вимогам електро- та пожежної безпеки.
- 5.2. Монтаж обладнання повинен виконуватись кваліфікованим спеціалістом з дотриманням усіх вимог техніки безпеки.
- 5.3. Уважно вивчіть інструкцію з монтажу та встановлення та дотримуйтесь усіх вимог та рекомендацій.
- 5.4. Перед монтажем переконайтеся, що все обладнання знеструмлено.
- 5.5. Якщо виріб не ввімкнено належним чином, увімкніть його, скористайтесь таблицею можливих несправностей. Якщо усунути несправність не вдалося, знеструмте виріб і зв'яжіться з постачальником.

6. ГАРАНТІЙНІ ЗОБОВ'ЯЗАННЯ

- 6.1. Виробник гарантує відповідність виробу вимогам чинної технічної документації та обов'язковим вимогам державних стандартів.
- 6.2. Гарантійний термін виробу - 60 місяців із дати передачі споживачеві, якщо інше не передбачено договором. Якщо дату передачі неможливо встановити, гарантійний термін обчислюється з дати виготовлення виробу.
- 6.3. У разі виходу виробу з ладу споживач має право пред'явити вимоги протягом гарантійного строку за наявності товарного чи касового чека, а також позначки про продаж у паспорті виробу.
- 6.4. Вимоги пред'являються за місцем придбання виробу.
- 6.5. Гарантійні зобов'язання не поширюються на вироби, що мають механічні пошкодження або ознаки порушення споживачем правил зберігання, транспортування чи експлуатації.
- 6.6. Виробник має право вносити в конструкцію виробу та вбудоване програмне забезпечення (прошивку) зміни, що не погіршують якість виробу та його основні параметри.
- 6.7. Витрати на транспортування виробу, що вийшов з ладу, оплачуються споживачем.

7. ТРАНСПОРТУВАННЯ І ЗБЕРІГАННЯ

- 7.1. Розміщення та кріплення в транспортних засобах упакованих виробів повинні забезпечувати їх стійке положення, виключати можливість ударів один про одного, а також стіни транспортних засобів.
- 7.2. Після транспортування при негативних температурах перед включенням виріб повинен бути витриманий в упаковці в нормальних умовах не менше 6 годин.
- 7.3. Вироби повинні зберігатися в сухому приміщенні в заводській упаковці при температурі навколишнього середовища від 0 до +50 °C та вологості не більше 70% за відсутності в повітрі пар кислот, лугів та інших агресивних домішок.

8. КОМПЛЕКТАЦІЯ

- 8.1. Панель - 1 шт.
- 8.2. Паспорт та коротка інструкція з експлуатації - 1 шт.
- 8.3. Упаковка - 1 шт.

ВІДМІТКА ПРО ПРОДАЖ

Модель: _____

Дат а продажу: _____

Продавець: _____ МП

Споживач: _____



Більш детальна інформація про виріб представлена на сайті: ULIGHT.COM.UA

З питань, що виникли, дзвоніть: **+380 95 691-24-57**