

СВЕТИЛЬНИКИ СВЕТОДИОДНЫЕ ПОДВЕСНЫЕ СЕРИИ ALT-TOR



ALT-TOR-BB460PW-24W
ALT-TOR-BB600PW-44W
ALT-TOR-BB750PW-80W
ALT-TOR-BB910PW-120W

1. ОСНОВНЫЕ СВЕДЕНИЯ ОБ ИЗДЕЛИИ

- 1.1. Современные яркие светодиодные светильники в стиле хай-тек серии ALT-TOR предназначены для освещения и декоративного оформления жилых, офисных и других помещений.
- 1.2. Применение в светильниках высокоэффективных светодиодов позволяет экономить до 90% электроэнергии, потребляемой лампами накаливания той же яркости.
- 1.3. Срок службы светодиодов более 30 000 часов (около 7 лет при ежедневной 12-ти часовой эксплуатации), что значительно превосходит время жизни люминесцентных энергосберегающих ламп и ламп накаливания.
- 1.4. Встроенный LED драйвер позволяет подключать светильники непосредственно к сети ~220В без промежуточных устройств.
- 1.5. Особая конструкция крепления тросиков дает возможность закреплять светильники на требуемой высоте.
- 1.6. Равномерное освещение, отсутствие мерцания и ослепляющих точек светодиодов.
- 1.7. При изготовлении корпусов светильников используются высококачественные материалы.
- 1.8. Быстрая установка и простое подключение при помощи клеммной колодки.
- 1.9. Не содержит вредных или опасных веществ, таких как ртуть, свинец и др.

2. ОСНОВНЫЕ ТЕХНИЧЕСКИЕ ХАРАКТЕРИСТИКИ

2.1. Общие характеристики для серии

Напряжение питания	~220 - 240 В
Частота питающей сети	50 / 60 Гц
Угол освещения	140°
Индекс цветопередачи	CRI > 80
Срок службы*	30 000 ч
Степень пылевлагозащиты	IP20
Температура окружающей среды	-10...+50 °С

2.2. Характеристики по моделям

Модель	Мощность	Световой поток	Максимальный потребляемый ток при 220В	Коэффициент мощности	Габаритные размеры (D x h x H)	Вес
ALT-TOR-BB460PW-24W	24 Вт	2240 Лм	0,27 А	>0,5	Ø460x65x1000мм	1,55 кг
ALT-TOR-BB600PW-44W	44 Вт	3720 Лм	0,28 А	>0,9	Ø600x70x1000мм	3,20 кг
ALT-TOR-BB750PW-80W	80 Вт	5750 Лм	0,51 А	>0,9	Ø750x85x1200мм	4,50 кг
ALT-TOR-BB910PW-120W	120 Вт	7960 Лм	0,76 А	>0,9	Ø910x100x1400мм	8,65 кг

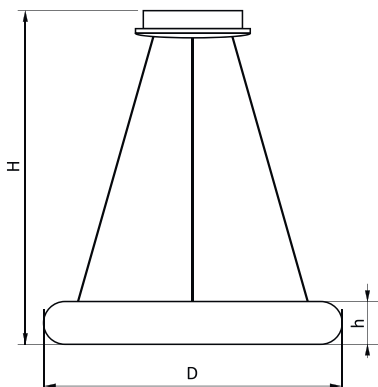
* Снижение яркости не более чем на 30% от первоначальной, при соблюдении условий эксплуатации.

2.3. Дополнительная маркировка моделей

Обозначение	Цвет свечения	Цветовая температура**
White	Белый чистый, для офисов и магазинов	6000 K
Day White	Белый дневной, для жилых помещений	4000 K
Warm White	Белый тёплый, аналогичный лампе накаливания	3000 K

** Указано типовое значение.

ПРИМЕЧАНИЕ! Более подробные технические характеристики приведены на сайте www.arlight.ru.



3. УСТАНОВКА И ПОДКЛЮЧЕНИЕ

ВНИМАНИЕ!

- Перед началом всех работ отключите электропитание!
- Все работы должны проводиться только квалифицированным специалистом.

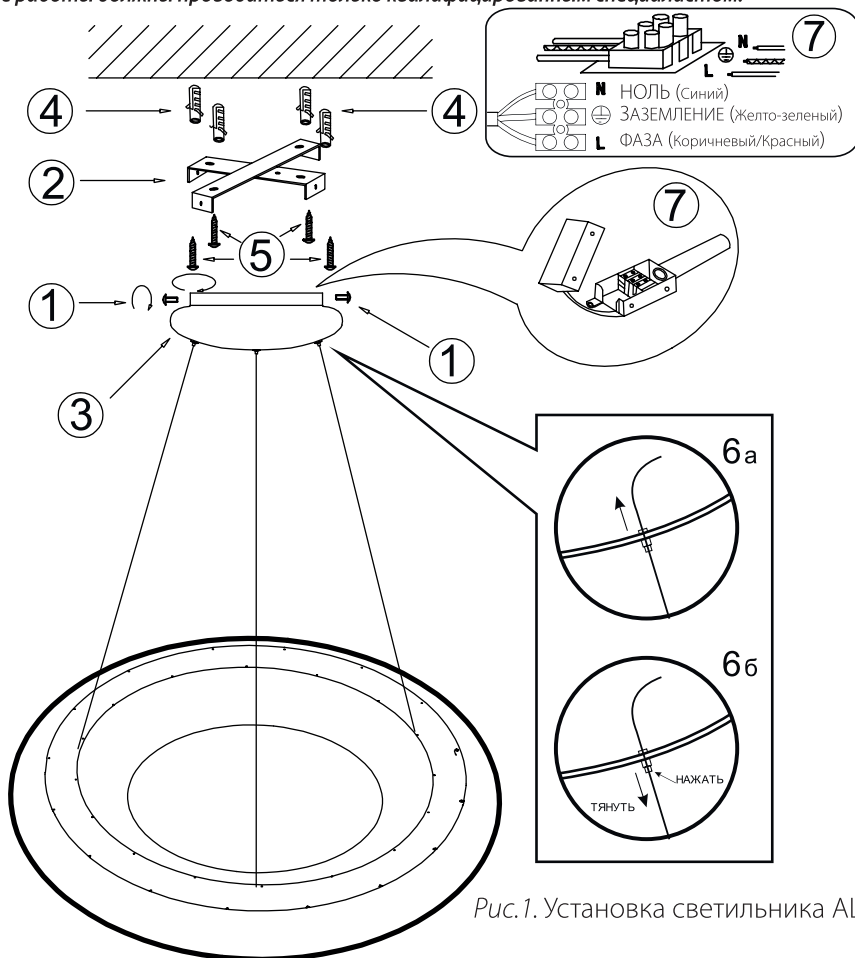


Рис.1. Установка светильника ALT-TOR

- 3.1. Извлеките светильник из упаковки и убедитесь в отсутствии механических повреждений.
- 3.2. Выкрутите винты ①(см.Рис.1) и отделите монтажную скобу ② от светильника ③.
- 3.3. Разметьте и просверлите отверстия, вставьте в них пластиковые дюбели ④.
- 3.4. Закрепите крестовину ② на потолке шурупами ⑤, вкрутив их в пластиковые дюбели ④.
- 3.5. Отрегулируйте длину тросов. Для уменьшения длины вытяните свободный конец троса с обратной стороны потолочной чаши ⑥а. Для увеличения длины нажмите на фиксирующую втулку и одновременно потяните трос в нужную сторону ⑥б.
- 3.6. Подключите кабель электропитания от сети ~220В к клеммной колодке ⑦. Соблюдайте порядок подключения проводов: коричневый – фаза, синий – ноль, желто/зеленый – заземление.
- 3.7. Наденьте потолочную чашу светильника ③ на монтажные скобы ② и закрепите его винтами ①. Перед закручиванием винтов, чтобы предотвратить замыкание проводов, проверьте укладку сетевого кабеля.
- 3.8. Включите светильник и проверьте работоспособность.
- 3.9. Если светильник не заработал должным образом, проверьте подключение в соответствии с таблицей возможных неисправностей (см. пункт 4.5).
- 3.10. Если устранить неисправность не удалось, обесточьте светильник, затем демонтируйте его и свяжитесь с представителем торгового предприятия для обслуживания по гарантии.
- 3.11. Ни в коем случае не пытайтесь разбирать светильник или встроенный драйвер! Это опасно для жизни и лишает Вас гарантии!

4. ОБЯЗАТЕЛЬНЫЕ ТРЕБОВАНИЯ И РЕКОМЕНДАЦИИ ПО ЭКСПЛУАТАЦИИ

ВНИМАНИЕ! Данный светильник нельзя использовать со светорегуляторами (диммерами)!

- 4.1. Условия эксплуатации:
 - Только для помещений.
 - Температура окружающей среды в диапазоне -10...+50 °С.
 - Относительная влажность воздуха не более 90% при 20°С.
 - Отсутствие в воздухе паров и агрессивных примесей (кислот, щелочей и пр.).
- 4.2. Не устанавливайте светильник рядом с источниками тепла или в полностью закрытых пространствах без циркуляции воздуха.
- 4.3. Не эксплуатируйте светильник в помещениях с высокой влажностью и температурой, и с возможностью образования конденсата (сауны, бани, бассейны).
- 4.4. Не разбирайте светильник или встроенный драйвер, не вносите изменения в конструкцию.
- 4.5. Возможные неисправности и методы их устранения:

Неисправность	Причина	Метод устранения
Светильник не светится	1. Нет контакта в соединениях. 2. Неисправность светильника.	1. Тщательно проверьте все подключения. 2. Обратитесь к поставщику для замены по гарантии.
Светильник мигает в выключенном состоянии.	1. По сети ~ 220 В установлен выключатель с подсветкой, и(или) датчик движения (освещения). 2. Неисправность драйвера или светильника.	1. Замените выключатель на модель без подсветки. Используйте датчик движения (освещения) только с релейным выходом. 2. Обратитесь к поставщику для замены по гарантии.
Нестабильное свечение, мерцание	1. В цепи питания драйвера установлен регулятор яркости (диммер). 2. Неисправность драйвера или светильника.	1. Удалите из цепи питания регулятор (диммер), либо замените стандартный драйвер на диммируемый (приобретается отдельно). 2. Обратитесь к поставщику для замены по гарантии.