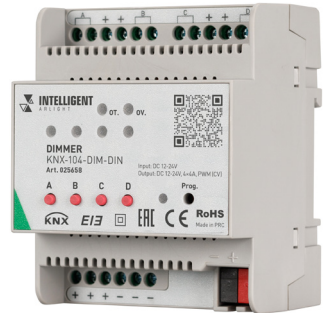


ДИММЕР KNX-104-DIM-DIN

- ▼ **KNX/EIB**
- ▼ **4 канала**
- ▼ **12/24 В**
- ▼ **192/384 Вт**
- ▼ **Монтаж на DIN-рейку**



1. ОСНОВНЫЕ СВЕДЕНИЯ

- 1.1. Диммер KNX-104-DIM-DIN предназначен для управления многоцветными светодиодными лентами RGBW, монохромными лентами и другими светодиодными источниками света с питанием постоянным напряжением 12/24 В и поддерживающими управление ШИМ (PWM).
- 1.2. Использует стандартный цифровой протокол управления KNX и совместим с сертифицированным оборудованием KNX различных производителей: ABB, SCHNEIDER ELECTRIC, SIEMENS, ZENNIO и многих других.
- 1.3. Сертификация KNX/EIB.
- 1.4. Ключевые возможности:
 - ▼ мгновенное/плавное включение/выключение;
 - ▼ относительное диммирование (увеличение/уменьшение текущей яркости, например удержанием кнопки настенной панели);
 - ▼ абсолютное диммирование (прямая установка значения яркости, например из внешнего логического устройства или кнопки настенной панели);
 - ▼ возможность ручного управления выходами с помощью кнопок на передней панели;
 - ▼ индикация активности выходов;
 - ▼ защита от КЗ, перегрева, обратной полярности, превышения тока;
 - ▼ индикация перегрева и превышения напряжения питания;
 - ▼ участие в 15 сценах;
 - ▼ отчет о состоянии, отчет об ошибке;
 - ▼ функция освещения лестницы;
 - ▼ обработка статуса восстановления (или сброса) шины;
 - ▼ две предустановки значения яркости с возможностью оперативного изменения заданного значения.
- 1.5. Распределенные сдублированные клеммы питания и выходов для увеличения нагрузочной способности.
- 1.6. Монтаж на DIN-рейку 35 мм.
- 1.7. Программирование через ПО ETS не ниже версии 3.X.

2. ОСНОВНЫЕ ТЕХНИЧЕСКИЕ ХАРАКТЕРИСТИКИ

2.1. Общие параметры

Входное напряжение питания	DC 12–24 В
Выходное напряжение	DC 12–24 В, ШИМ
Подключение к шине KNX/EIB	DC 21–30 В, стандартный терминал
Количество выходных каналов	4 канала
Максимальный выходной ток одного канала	4 А
Максимальная суммарная мощность нагрузки	192 Вт (12 В), 384 Вт (24 В)
Схема подключения нагрузки	Общий анод
Степень пылевлагозащиты	IP20
Температура окружающего воздуха	–5... +45 °С
Габаритные размеры	90×72×64,2 мм

3. УСТАНОВКА ОБОРУДОВАНИЯ, ПОДКЛЮЧЕНИЕ И УПРАВЛЕНИЕ

ВНИМАНИЕ!

Во избежание поражения электрическим током перед началом всех работ отключите электропитание. Все работы должны проводиться только квалифицированным специалистом.

- 3.1. Извлеките диммер из упаковки и убедитесь в отсутствии механических повреждений.
- 3.2. Закрепите диммер в месте установки.
- 3.3. Подключите светодиодную ленту или другой совместимый светодиодный источник света к выходам «А», «В», «С», «D» диммера, соблюдая полярность и порядок подключения проводов, как показано на Рисунке 1.

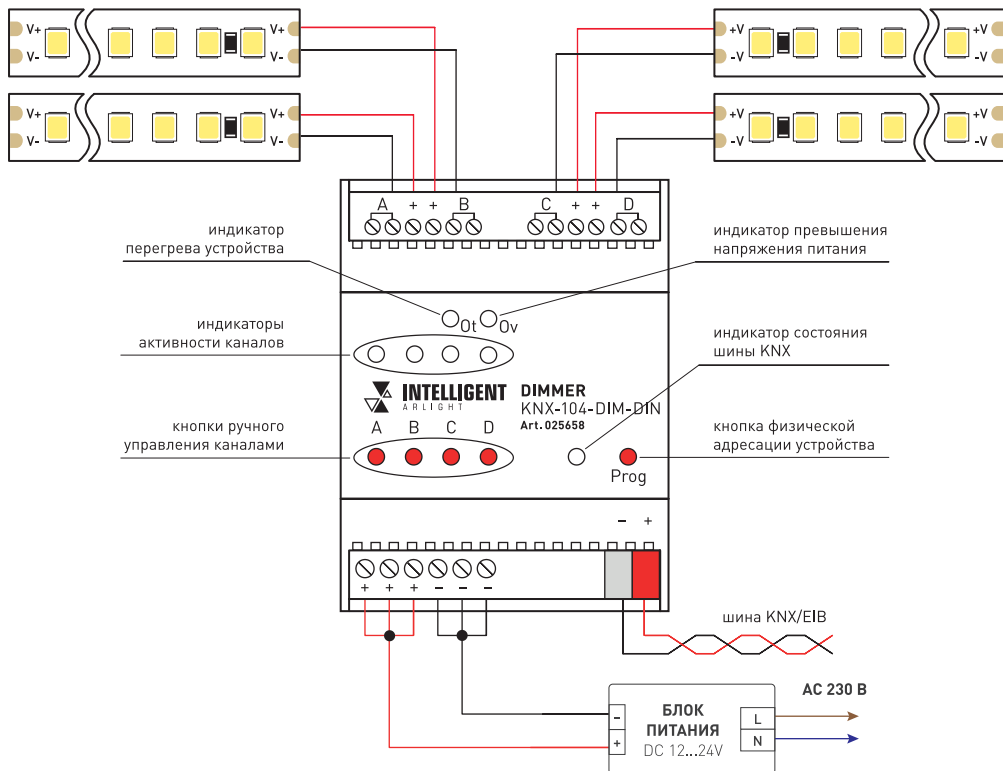


Рисунок 1. Схема подключения диммера.

- 3.4. Подключите основной блок питания к клеммам «+» и «-» диммера, соблюдая полярность. Подавайте питание на все клеммы, как показано на Рисунке 1.
- 3.5. Подключите провода шины KNX к терминалу шины диммера.
- 3.6. Для питания шины KNX используйте специализированный блок питания KNX-902-PS640-DIN или аналогичный.
- 3.7. Убедитесь, что схема собрана правильно, соблюдена полярность подключения, и провода нигде не замыкаются.
- 3.8. Выполните настройку диммера в ПО ETS. Конфигурационный файл (*.VD4) диммера поддерживает ПО ETS не ниже версии 3.X. При начальной загрузке необходимо назначить устройству корректный адрес в соответствии с проектом (заводской адрес устройства — 15.15.255).

Примечание. Подробное описание настройки приведено в Приложении, доступном для скачивания на сайте arlight.ru.

- 3.9. Включите питание шины KNX и основного оборудования.
- 3.10. Загрузите управляющую программу из ПО ETS в устройство:
 - ▼ Посредством диалога загрузки в ПО ETS иницируйте процедуру загрузки управляющей программы.
 - ▼ Коротко нажмите кнопку «PROG» на лицевой панели для перевода устройства в режим программирования. При этом индикатор состояния шины KNX начнет мигать красным, начнется загрузка программы.
 - ▼ По окончании загрузки и после автоматической перезагрузки устройства убедитесь, что индикатор шины мигает зеленым цветом. Это будет означать, что управляющая программа записана корректно и диммер готов к работе.
- 3.11. Проверьте работу оборудования согласно проекту.
- 3.12. Диммер, кроме основного режима управления по шине, поддерживает ручное управление локальными кнопками на корпусе.

Короткое нажатие на кнопку включает/выключает источник света в соответствующем канале. Долгое удержание кнопки увеличивает / уменьшает яркость источника света. При отсутствии напряжения на клеммах терминала шины KNX ручное управление диммером невозможно. Состояние канала (включен или выключен) показывает соответствующий индикатор на лицевой панели.



ВНИМАНИЕ!

По умолчанию выходы диммера программно отключены. Выходы активируются при настройке в ПО ETS и последующей загрузке управляющей программы в устройство.

- 3.13. Диммер защищен от перегрева, короткого замыкания, перегрузки и превышения напряжения питания. При наступлении указанных событий нагрузка принудительно отключается и индикаторы аварии «OT» и «OV», выведенные на лицевую панель устройства, сигнализируют об этом. Одновременно в шину отправляется телеграмма о событии. Индикаторы аварийных событий в нормальном режиме горят непрерывно. При перегреве (>75 °C) и перегрузке индикатор «OT» быстро мигает, указывая на неисправность. При превышении напряжения силового питания (>26 В) индикатор «OV» так же начинает быстро мигать.

Примечание. В связи с периодическим обновлением версий прошивок, работа устройства может незначительно отличаться от описанной. Дополнительную информацию по настройке устройства Вы можете найти на сайте arlight.ru.

4. ОБЯЗАТЕЛЬНЫЕ ТРЕБОВАНИЯ И РЕКОМЕНДАЦИИ ПО ЭКСПЛУАТАЦИИ

- 4.1. Соблюдайте условия эксплуатации оборудования:
- ▼ эксплуатация только внутри помещений;
 - ▼ температура окружающего воздуха от -5 до +45 °C;
 - ▼ относительная влажность воздуха не более 90 % при 20 °C, без конденсации влаги;
 - ▼ отсутствие в воздухе паров и агрессивных примесей (кислот, щелочей и пр.).
- 4.2. Если температура корпуса во время работы превышает +70 °C, обеспечьте дополнительную вентиляцию.
- 4.3. Не допускается установка вблизи нагревательных приборов или горячих поверхностей, например, в непосредственной близости к блокам питания.
- 4.4. Не допускайте попадания воды или воздействия конденсата на устройство.
- 4.5. Соблюдайте полярность подключения и соответствие проводов.
- 4.6. Монтаж производите с учетом возможности доступа для последующего обслуживания оборудования. Не устанавливайте оборудование в места, доступ к которым будет невозможен.
- 4.7. Перед включением убедитесь, что схема собрана правильно, соединения выполнены надежно, замыкания отсутствуют. Замыкание в проводах может привести к отказу оборудования.
- 4.8. Возможные неисправности и методы их устранения.

Неисправность	Причина	Метод устранения
Диммер не включается, индикаторы не светятся.	Отсутствует или несоответствующее напряжение блока питания диммера.	Проверьте и приведите в соответствие с номинальным питающее напряжение.
	Отсутствует или несоответствующее напряжение блока питания шины.	Проверьте и приведите в соответствие с номинальным напряжение на шине.
Диммер включился, но управление не выполняется.	Неправильная полярность подключения нагрузки.	Подключите нагрузку, соблюдая полярность. Если проблема не решена, светодиоды вышли из строя. Замените светодиоды.
	Не загружена или загружена некорректная управляющая программа.	Загрузите корректную управляющую программу.
	Обрыв или короткое замыкание на шине KNX.	Найдите и устраните обрыв или короткое замыкание.
Температура корпуса более +70 °C.	Большая дистанция между устройствами на шине KNX или недостаточное сечение кабеля.	Используйте KNX-IP шлюзы для передачи сигнала на длинные дистанции. Замените кабель.
	Превышена максимально допустимая мощность нагрузки.	Уменьшите нагрузку.
	Недостаточное пространство для отвода тепла.	Обеспечьте дополнительную вентиляцию.