

СВЕТИЛЬНИКИ LGD-MARS-4TR

ПРИМЕНЕНИЕ

- Трековый светодиодный светильник предназначен для организации локального освещения в торговых, демонстрационных, офисных, жилых и других помещениях.

ОСОБЕННОСТИ

- Установка светильника осуществляется на трехфазный трек серии LGD с шиной 4TRA, что позволяет легко менять конфигурацию освещения, свободно перемещая светильник вдоль шины трека.
- Выбор группы, к которой подключен светильник, осуществляется вращением переключателя на адаптере светильника без его отсоединения.

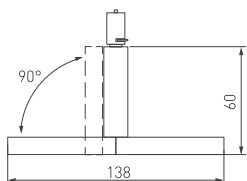
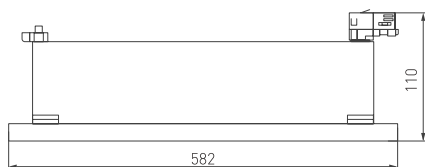
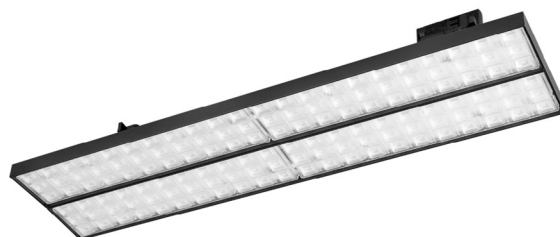


Рис. 1. Чертеж и габаритные размеры

ПАРАМЕТРЫ

Напряжение питания	AC 230 В
Частота питающей сети	50/60 Гц
Мощность, потребляемая от сети AC 230 В	50 Вт
Индекс цветопередачи*	CRI>90
Световой поток	6200 лм
Габаритные размеры, L×W×H	582×138×110 мм
Угол излучения, регулируется взаимным положением излучателей	60–130°
Регулировка положения излучателя	независимая, 0–90°
Вес	2.76 кг
Тип шины	Трехфазная (4TRA)
Степень пылевлагозащиты	IP20
Класс защиты от поражения электрическим током	I
Срок службы**	30 000 ч
Диапазон рабочих температур окружающей среды	-25... +45 °С
Гарантийный срок	60 мес

* При соблюдении условий эксплуатации и снижении яркости не более чем на 30% от первоначальной.



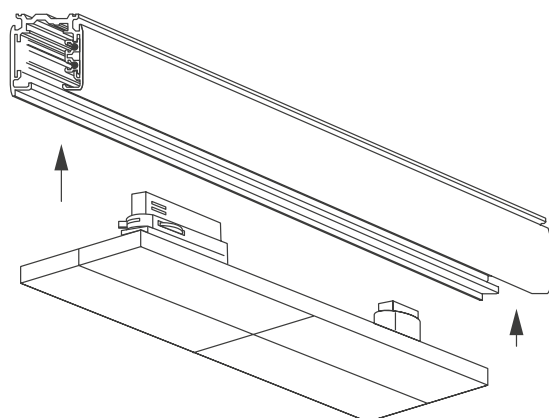
МОДЕЛИ

Артикул	Наименование	Цвет корпуса	Цветовая температура*	Цвет свечения
035498	LGD-MARS-4TR-S582×138-50W White6000	белый	6000 K	Белый чистый, для офисов и магазинов
035499	LGD-MARS-4TR-S582×138-50W Day4000		4000 K	Белый дневной, для жилых помещений
035497	LGD-MARS-4TR-S582×138-50W White6000	черный	6000 K	Белый чистый, для офисов и магазинов
035496	LGD-MARS-4TR-S582×138-50W Day4000		4000 K	Белый дневной, для жилых помещений

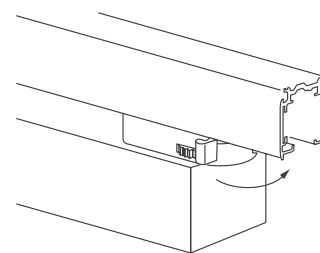
* Указано типовое значение.

УСТАНОВКА И ПОДКЛЮЧЕНИЕ

- Соедините треки между собой при помощи коннекторов.
- Закрепите треки в месте установки.
- На коннекторе питания открутите винт и снимите крышку. Подсоедините провода, подводящие питание, к винтовым клеммам. Используйте 5-жильный кабель. Обязательно подключите защитное заземление к клемме «GND».
- Переведите рычажный фиксатор адаптера и дополнительного крепления светильника в положение «открыто» и вращающийся переключатель в положение «OFF». При этом контактные пластины должны уйти внутрь корпуса адаптера.
- Вставьте светильник в трек.



Рычажок фиксатора адаптера соответствует положению «открыто». После установки поверните его по направлению стрелки на 90° в положение «закрыто» для фиксации светильника в треке.



Рычажок фиксатора дополнительного крепления соответствует положению «открыто». После установки поверните его по направлению стрелки на 90° в положение «закрыто» для фиксации светильника в треке.

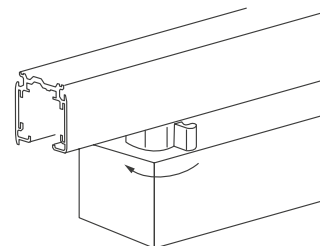


Рис. 2. Установка и подключение светильника

- Переведите рычажный фиксатор адаптера и дополнительного крепления светильника в положение «закртыо». Поверните вращающийся переключатель в нужное положение. Переключатель имеет следующие положения:
 - «OFF» — выключен;
 - «1» — группа/фаза 1 (L1) — поверните переключатель групп на 90° по часовой стрелке из положения «OFF»;
 - «2» — группа/фаза 2 (L2) — поверните переключатель групп на 90° против часовой стрелки из положения «OFF»;
 - «3» — группа/фаза 3 (L3) — поверните переключатель групп на 180° против часовой стрелки из положения «OFF».
- Отрегулируйте положение светильника. Отрегулируйте при необходимости направление светоизлучателей.
- Подайте питание на трек и проверьте работоспособность светильника.

Приведенная в этом разделе информация не является исчерпывающей и носит ознакомительный характер. Информация о полном ассортименте комплектующих для сборки трековых систем приведена в каталогах и на сайте arlight.ru.

При подборе оборудования для трековой системы обратите внимание на сторону установки коннекторов. Левый коннектор обозначен буквой «L», правый — «R».