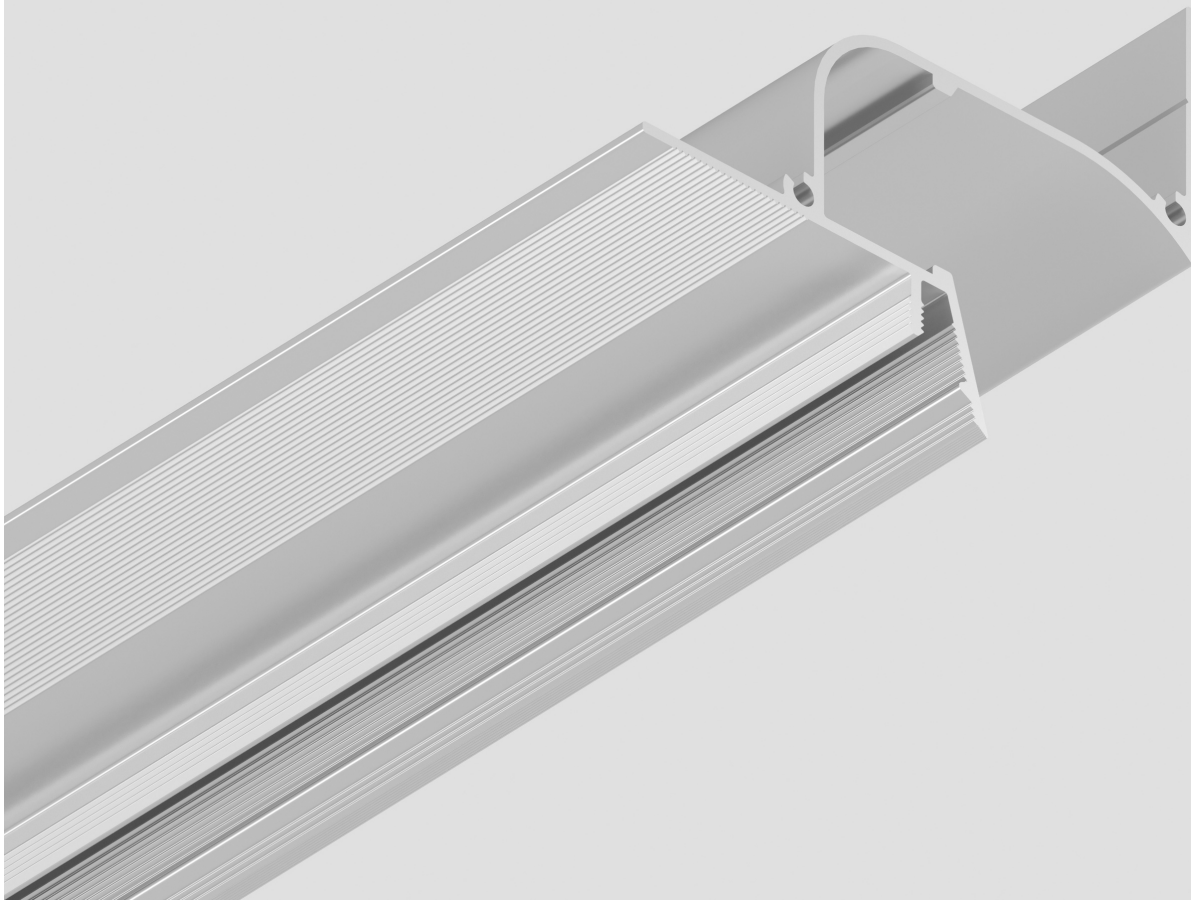
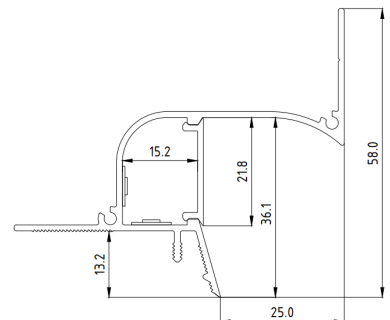


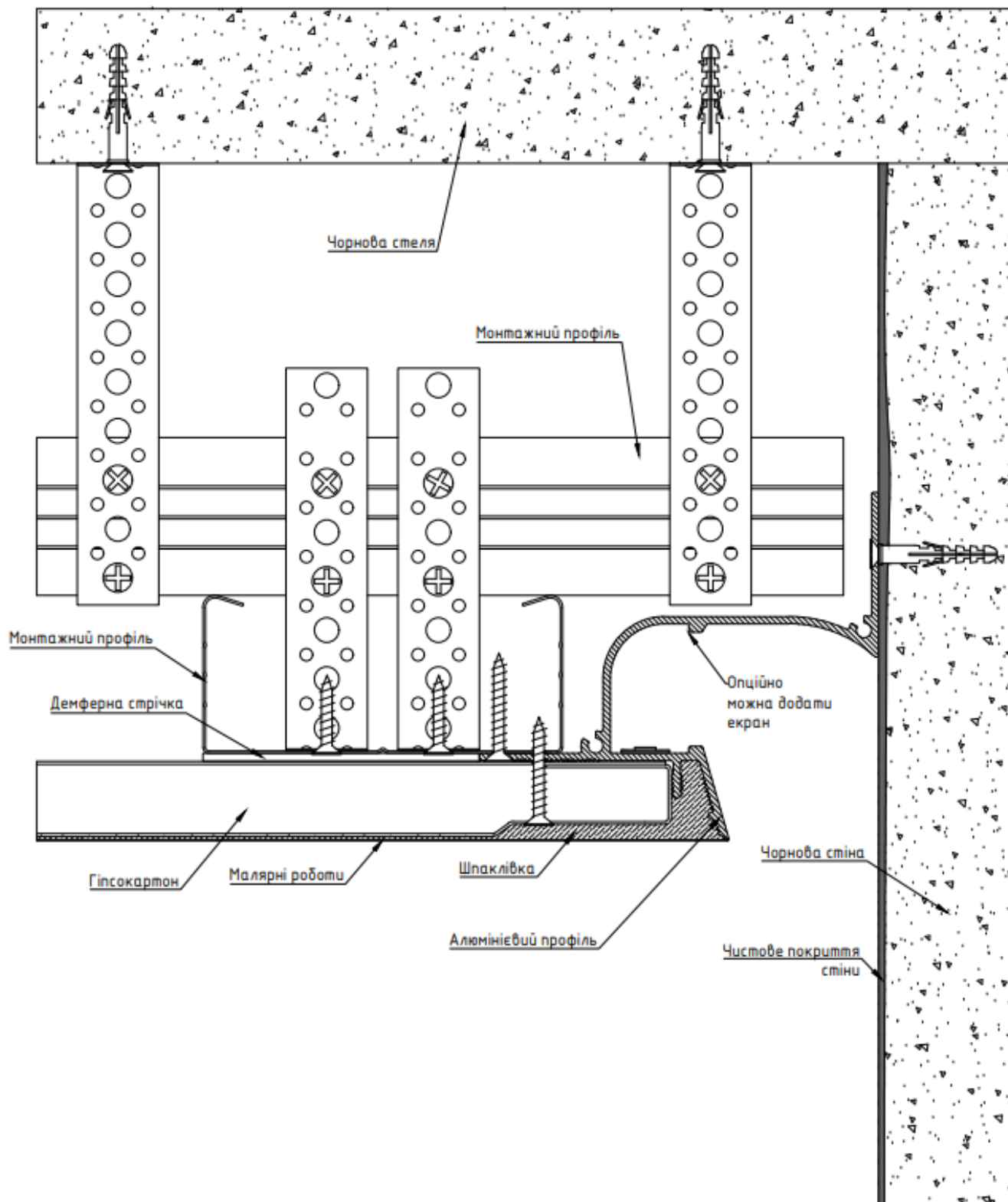
ULP-25

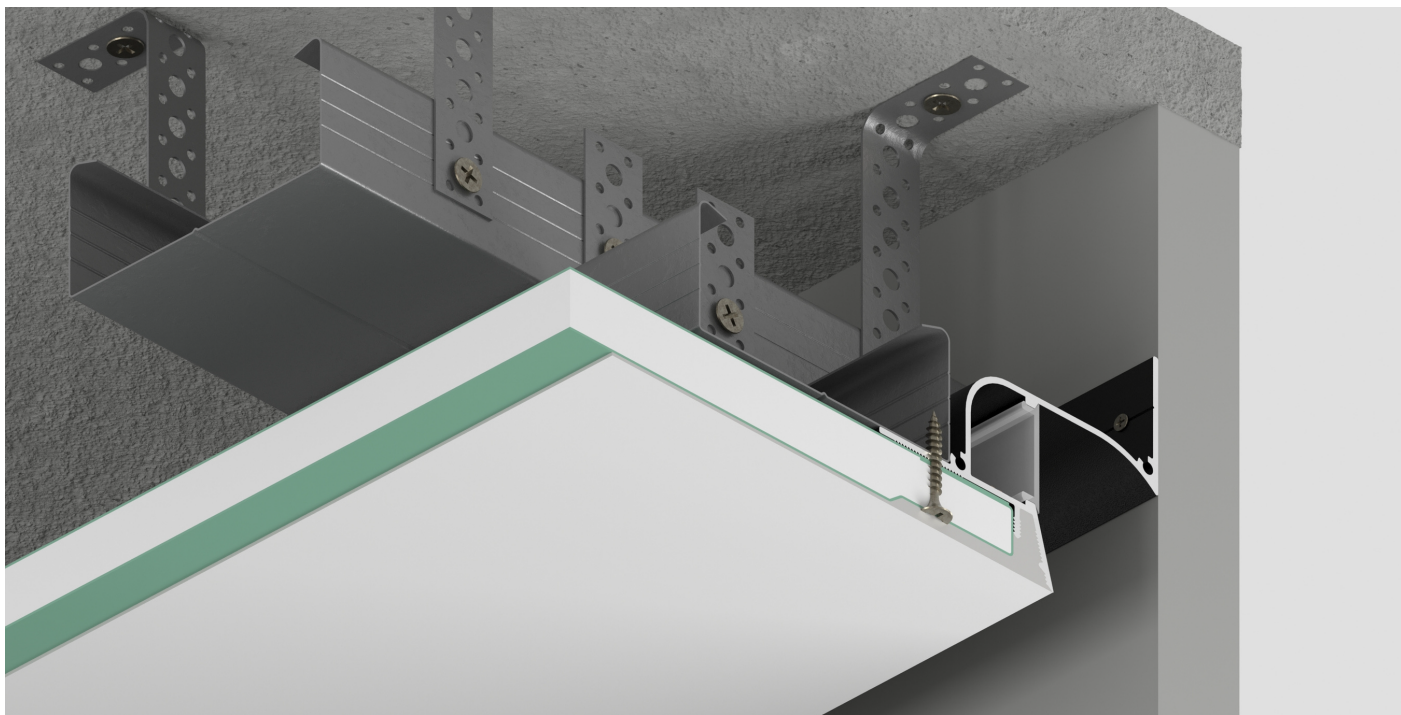


СПЕЦИФІКАЦІЯ

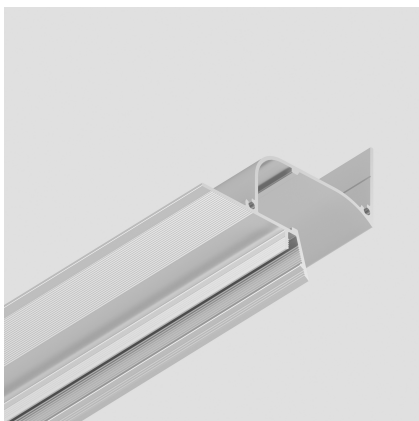
ULP-25 профіль для контурної підсвітки примикання стеля стіна



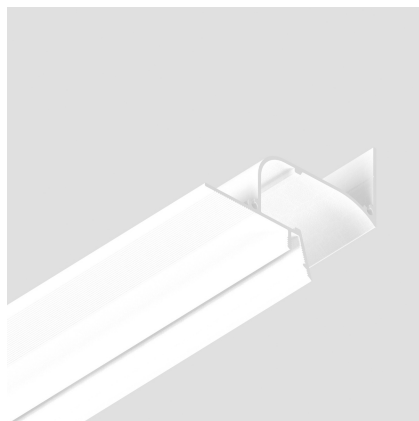




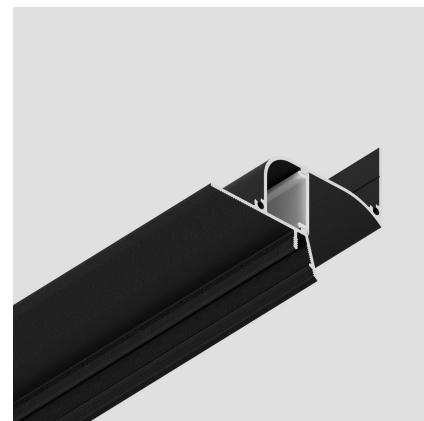
Основні конфігурації підсвітки



Стрічка горизонтально, без екрану, профіль не фарбований. Стандартний варіант підсвітки.



Стрічка горизонтально, без екрану або з екраном профіль фарбований в білий. Білий колір посилить світловий ефект. Якщо використовувати екран можна комбінувати 2 стрічки, наприклад, RGB + CCT



Стрічка вертикально з екраном, профіль фарбований в чорний + тінювий ефект. В такому варіанті буде менше світла ніж при фарбуванні в білий колір, але буде додатковий ефект глибокої тіні, що надасть стелі преміального вигляду.