

Электронная документация

## СВЕТОДИОДНЫЕ ЛЕНТЫ

Лента RTW-SE-B60-10mm 24V RGBW-Warm

### ОПИСАНИЕ

- Светодиодная лента RTW-SE-B60, герметичная IP65 (SE-силиконовый верхний слой).
- Светодиоды 5060, 60 шт/м (300 шт на 5 м), белая плата, ширина 10 мм, скотч 3М.
- Цвет RGB + ТЁПЛЫЙ 3000 К, цветопередача CRI>85, угол 120°.
- Питание 24V, мощность 14.4 Вт/м (72 Вт на 5 м).
- Размеры 5000x10x2.2 мм.
- Мин.отрезок 166.67 мм, 10 светодиодов.
- Цена за 1 м.

### ПРИМЕНЕНИЕ

- Лента с чередованием белых и RGB-светодиодов.
- Белое свечение дополняет цветное, что позволяет создавать пастельные тона. RGBW - 4 канальная лента, 5 проводов для подключения, цвет меняется при смене каналов.
- Белое свечение и до 65 млн насыщенных цветов.
- Управляется любым RGBW-контроллером.
- Декоративная мультицветная подсветка ниш.



14.4 Вт/м



24 В



60



IP65



10 мм

### ПАРАМЕТРЫ

Артикул	<b>034185</b>
Модель	<b>Лента RTW-SE-B60-10mm 24V RGBW-Warm (14.4 W/m, IP65, 5060, 5m)</b>
	<b>для 1 м</b>   <b>для 5 м</b>
Степень пылевлагозащиты	<b>IP65</b>
Тип светодиода	<b>SMD 5060</b>
Кол-во светодиодов	<b>60 шт</b>   <b>300 шт</b>
Минимальный отрезок	<b>166.67 мм (10 светодиодов)</b>
Гарантия	<b>3 года</b>

#### ОПТИЧЕСКИЕ

Цвет свечения	<b>Мультицветный+Warm   Тёплый 2700 К</b> 
Индекс цветопередачи, CRI	<b>&gt;85</b>
Угол излучения	<b>120°</b>
Световой поток	<b>900 лм</b>   <b>4500 лм</b>

#### ЭЛЕКТРИЧЕСКИЕ

Напряжение питания	<b>DC 24 В</b>
Максимальная мощность	<b>14.4 Вт</b>   <b>72 Вт</b>
Потребляемый ток	<b>0.6 А</b>   <b>3 А</b>

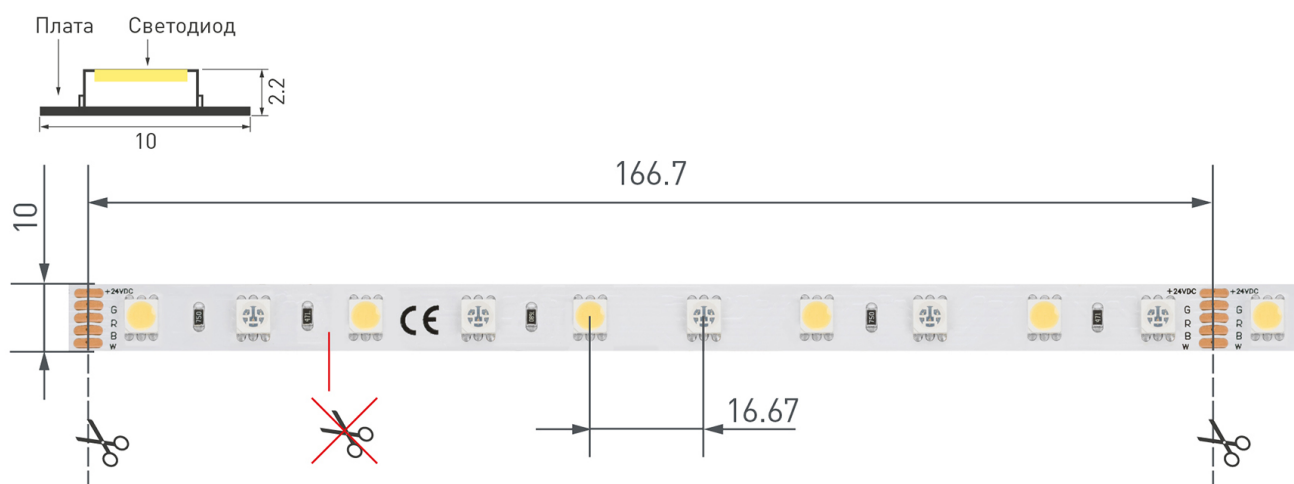
#### ЛОГИСТИЧЕСКИЕ

Длина	<b>5000 мм</b>
Ширина	<b>10 мм</b>
Высота	<b>2.7 мм</b>
Вес упаковки	<b>263 г, катушка 5 м</b>

#### КЛИМАТИЧЕСКИЕ УСЛОВИЯ

Диапазон рабочих температур	<b>-30... +45 °С</b>
-----------------------------	----------------------

## КОНСТРУКТИВНЫЙ ЧЕРТЕЖ

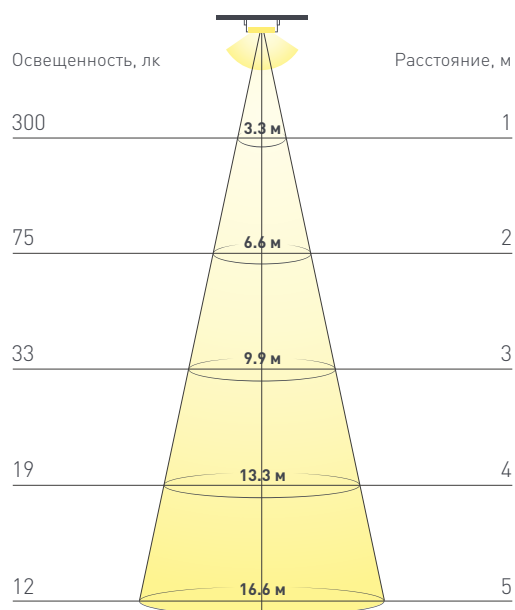


Не допускается резать ленту в необозначенном месте.

Ленту можно резать только в обозначенных местах по линии между контактными площадками для пайки.

## ФОТОМЕТРИЯ

### ДИАГРАММА ОСВЕЩЕННОСТИ



### КСС (КРИВАЯ СИЛЫ СВЕТА)



# РЕКОМЕНДАЦИИ ПО ПОДКЛЮЧЕНИЮ И УСТАНОВКЕ

Максимальная длина подключения ленты – 5 м (1 катушка).

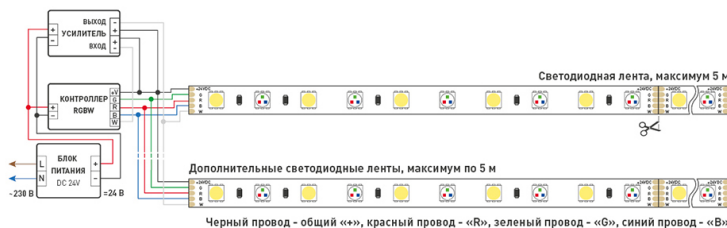


Схема 1. Подключение нескольких светодиодных лент с одной стороны.



Схема 2. Подключение нескольких светодиодных лент с двух сторон.

Рекомендуется использовать для обеспечения равномерного свечения ленты по всей длине.

## КАК СГИБАТЬ ЛЕНТУ

Правильный изгиб ленты. Минимальный радиус изгиба указан в инструкции к ленте.



### Внимание!

Ленту нельзя изгибать в горизонтальной плоскости, перекручивать, растягивать, изламывать или сгибать под прямым углом. Не допускается подвешивать к ленте любые предметы или грузы.



Не складывать



Не скручивать



Не сгибать под прямым углом



Не перекручивать

## СОПУТСТВУЮЩИЕ ТОВАРЫ

Приобретаются отдельно



### Артикул 022672

Кнопочный радиопульт с сенсорным кольцом 2.4 ГГц белого цвета для управления RGBW источниками света. 4 зоны управления, 4 слота памяти пользовательских настроек, управление цветом с помощью сенсорного кольца. Питание 3VDC ...



### Артикул 023477

Кнопочный радиопульт с сенсорным кольцом 2.4 ГГц черного цвета для управления RGBW источниками света. 4 зоны управления, 2 слота памяти пользовательских настроек, управление цветом с помощью сенсорного кольца. Питание 3VDC ...



### Артикул 026416

Пульт-слайдер 2.4 ГГц черного цвета для управления RGBW источниками света. 1 зона управления, память пользовательских настроек, управление температурой света с помощью сенсорного слайдера. Питание 3VDC (CR2032).



### Артикул 031938

Кнопочный радиопульт с сенсорным кольцом 2.4 ГГц черного цвета для управления RGBW источниками света. 2 зоны управления, 2 слота памяти пользовательских настроек, управление цветом с помощью сенсорного кольца. Питание 3VDC ...



### Артикул 025168

Встраиваемая сенсорная стеклянная панель 2.4 ГГц, цвет белый. Для управления светодиодными RGBW источниками света (ШИМ). Управление цветом с помощью сенсорной полосы. Работает в режиме master/slave и может выполнять функцию ...



### Артикул 033766

Встраиваемая сенсорная стеклянная панель 2.4 ГГц, цвет белый. Для управления светодиодными RGBW источниками света (ШИМ). Управление цветом с помощью сенсорной полосы. Работает в режиме master/slave и может выполнять функцию ...



### Артикул 027104

Встраиваемая сенсорная стеклянная панель 2.4 ГГц, цвет чёрный. Для управления RGBW источниками света с помощью сенсорной полосы. Питание/рабочее напряжение AC 85-265V, 4 зоны управления. Функция управления DMX512 ...



### Артикул 028140

Встраиваемая сенсорная стеклянная панель 2.4 ГГц, цвет белый. Для управления RGBW источниками света с помощью сенсорной полосы. Питание/рабочее напряжение AC 85-265V, 4 зоны управления. Функция управления DMX512 ...



### Артикул 028405

Встраиваемая сенсорная панель 2.4 ГГц, цвет чёрный. Итальянский стандарт. Материал - стекло. Для управления RGBW источниками света (ШИМ), 4 зоны управления. Функция управления DMX512 устройствами. Питание/рабочее напряжение ...



### Артикул 028404

Встраиваемая сенсорная панель 2.4 ГГц, цвет белый. Итальянский стандарт. Материал - стекло. Для управления RGBW источниками света (ШИМ), 4 зоны управления. Функция управления DMX512 устройствами.



### Артикул 031618

Диммер для мультицветной (RGBW) светодиодной ленты (ШИМ). Управление с помощью потенциометра, изменяемая частота ШИМ [250Hz-8KHz], выбор типа диммирования (линейное либо логарифмическое). Питание/рабочее ...



### Артикул 027154

Кнопочный радиопульт с сенсорным кольцом 2.4 ГГц черного цвета для управления RGBW источниками света. 4 зоны управления. Питание 3VDC (AAA\*2). Габариты 150x40x20мм. В комплекте настенное крепление. Совместим с ...

## СОПУТСТВУЮЩИЕ ТОВАРЫ

Приобретаются отдельно



### Артикул 032850

Контроллер для светодиодной RGB/RGBW ленты (ШИМ) с пультом с сенсорным кольцом. Напряжение питания DC 5-24V, частота радиосвязи пульта и контроллера 433.92Mhz. Два варианта подключения - 3 канала: 5A на канал, максимальная мощность 180W-360W ; 4 ...

# УПАКОВКА

