

Контроллер LN-WiFi (12/24V, 144/288W, ПДУ)

Многофункциональный RGB-контроллер Wi-Fi с пультом ДУ для светодиодных источников света.

Wi-Fi контроллер для светодиодных источников света появился после традиционных – инфракрасных и радиочастотных контроллеров и является их эволюционным продолжением.

Wi-Fi контроллер создан с учетом потребностей рынка и пожеланий покупателей.

Интеграция в контроллер технологии беспроводной связи Wi-Fi делает управление светодиодными источниками света более удобным.

Наиболее частое применение – RGB светодиодная лента.

Управление с мобильных устройств осуществляется с помощью свободно распространяемого приложения Magic Color.

Управление с помощью удобного сенсорного пульта ДУ.

Имеет встроенные автоматические программы смены цветов.

Использование технологии Wi-Fi заметно расширяет дистанцию управления, избавляет от ограничений пространства. Дистанция управления в помещении составляет более 50 метров, в открытом пространстве – более 100 метров.



ОСНОВНЫЕ ТЕХНИЧЕСКИЕ ДАННЫЕ

- | | |
|---|--|
| • Напряжение питания | DC 12-24 В |
| • Каналы управления | R G B – три канала, возможность управления 3-, 2- и 1-канальными светодиодными источниками света |
| • Максимальная нагрузка на канал | 4 А |
| • Выходное подключение | Общий анод |
| • Дистанция управления | Около 50 м |
| • Источник питания пульта ДУ | 3 батареи AAA |
| • Время работы в режиме ожидания | 6 мес. |
| • Стандарты связи и чувствительность приема | 802.11b DSSS (-5dBm), 802.11b CCK (-10dBm), 802.11g OFDM (-15dBm) |
| • Размеры контроллера | 107×65×30 мм |
| • Рабочая температура | -20~+60 °С |
| • Вес | 340 г |

ПРОГРАММНОЕ ОБЕСПЕЧЕНИЕ

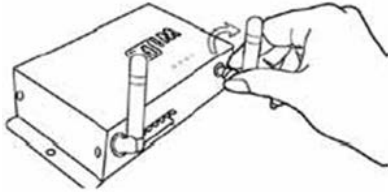
- | | |
|--|--|
| • Название | Magic Color 1.0 |
| • Рабочая платформа | Android, iOS |
| • Оборудование должно иметь Wi-Fi модуль | |
| • Размер | Android-версия - 622Кб, iOS-версия - 581Кб |
| • Язык | Английский |
| • Категория | Связь |

ИНДИКАЦИЯ СОСТОЯНИЯ КОНТРОЛЛЕРА

Индикатор	Состояние
Power	Горит при нормальном питании
WiFi	Мигает при передаче сигналов. Производите настройку WiFi SSID в мигающем состоянии.
Link	Мигает при получении данных
RF	Мигает при корректной работе WiFi. Мигает при дистанционном управлении.

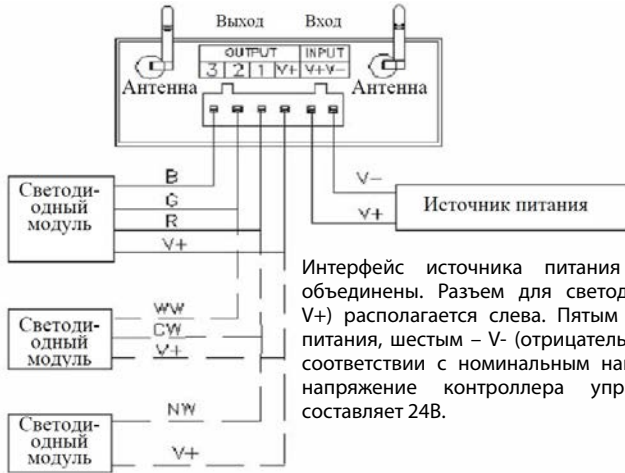
СХЕМЫ ПОДКЛЮЧЕНИЯ

Установка антенны



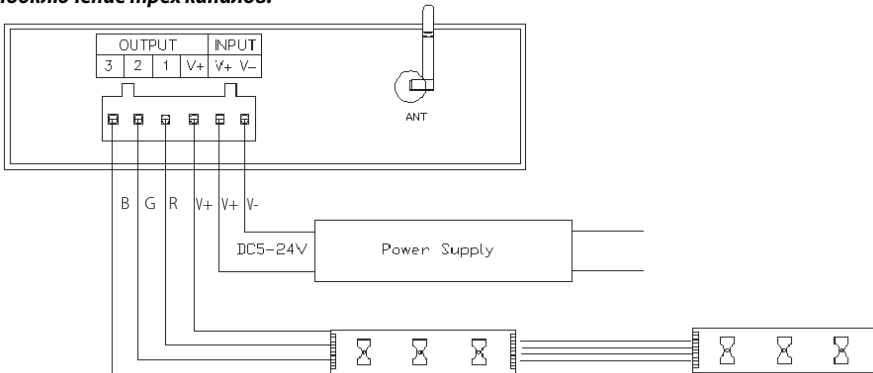
Для установки поверните антенну по часовой стрелки и против часовой стрелки для ее снятия.

Установка источника питания и светодиодного оборудования



Интерфейс источника питания и разъема для светодиодов объединены. Разъем для светодиодного оборудования (3, 2, 1, V+) располагается слева. Пятым выводом является V+ источника питания, шестым – V- (отрицательный полюс источника питания). В соответствии с номинальным напряжением светодиодной лампы, напряжение контроллера управления такими устройствами составляет 24В.

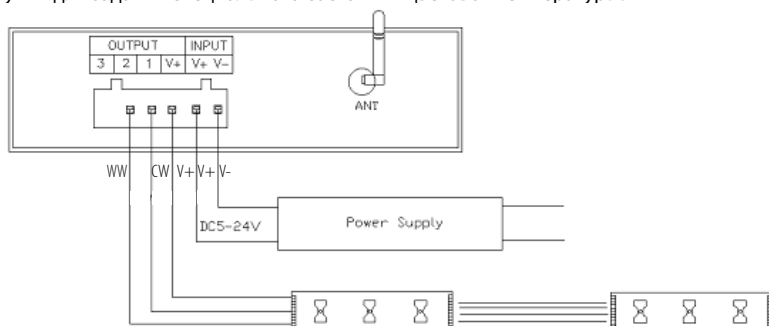
Подключение трех каналов:



При подключении трех каналов, для программного обеспечения Magic Color 1.0 необходимо установить режим CD, т.к. только в этом режиме можно управлять цветом светодиодов, яркостью и скоростью. Цветной диск служит для настройки цвета (за процессом настройки можно наблюдать в верхнем левом углу, изменяя числа для R, G, B соответственно). Скорость/яркость ("M" служит для изменения динамического эффекта).

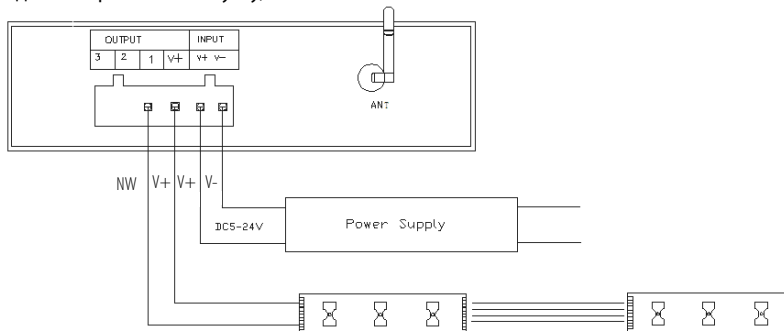
Подключение двух каналов:

При подключении двух каналов, для программного обеспечения Magic Color 1.0 необходимо установить режим СТ, т.к. только в этом режиме можно управлять цветовой температурой светодиодов, яркостью и цветовой температурой. Цветной диск служит для настройки цвета (изменяя числовые данные сверху слева для CW, WW). "M" служит для задания специального состояния цветовой температуры.



Подключение одного канала:

При подключении одного канала, для программного обеспечения Magic Color 1.0 необходимо установить режим диммера (DIM). В этом режиме цветной диск служит для настройки яркости. За процессом настройки можно наблюдать в верхнем левом углу, изменяя числовое значение NM.



ОРГАНЫ ПОДКЛЮЧЕНИЯ И УПРАВЛЕНИЯ



локальных сетей. После изменения SSID устройство повторно.

Для задания SSID номера контроллера используется двоичный код согласно таблице, представленной ниже. Код выражается от 0 до F (16 символов), или от LN001 до LN016, что означает, что наш модуль в одной области сможет использовать до 16 взаимосвязанных номера его необходимо найти и подключить



Код	SSID	Код	SSID	Код	SSID	Код	SSID
0	LN001	4	LN005	8	LN009	C	LN0013
1	LN002	5	LN006	9	LN0010	D	LN0014
2	LN003	6	LN007	A	LN0011	E	LN0015
3	LN004	7	LN008	B	LN0012	F	LN0016

Порт подключения светодиодов, источника питания

Порт для подключения светодиодов в режиме CD служит для подключения трехканального (RGB) светодиодного оборудования. В режиме СТ – для подключения группового оборудования по двум каналам для подключения холодного и теплого белого. В режиме диммера (DIM) – для подключения одноцветного светодиодного оборудования.

Функция кнопки согласования (“Match”)

При первом использовании устройства и дистанционном управлении, при несоответствии адреса контроллера и адреса ПДУ, в результате чего управление будет невозможно. Для согласования двух адресов используйте эту кнопку.

Способ: прежде всего, нажмите на кнопку “Match” на контроллере, и в то же самое время на любую кнопку на ПДУ на более чем 2 секунды. После этого отпустите кнопку “Match”, чтобы завершить процедуру.

Назначение кнопки “Function”

Кнопка “Function” является комбинированной кнопкой, обладает функциями включения и переключения режимов.

Длительное нажатие: (более 2 секунд): включение/отключение.

Кратковременное нажатие: (менее 1 секунды): изменение режима.

ФУНКЦИИ ПУЛЬТА

Сенсорный пульт ДУ имеет 64 сенсорные кнопки, назначение каждой указано ниже:

1. Кнопка включения/отключения, в любом состоянии контроллер может быть включен/отключен.
2. Кнопка паузы, в динамическом режиме контроллер может останавливать текущее состояние.
3. Кнопка имеет две функции:
 - Кнопка прибавления, когда текущим режимом является цветовой режим.
 - Кнопка включения режима, когда текущим режимом является режим кнопки “М”, можно включить режим настройки кнопкой М+.
4. Кнопка имеет две функции:
 - Кнопка отнятия, когда текущим режимом является цветовой режим.
 - Кнопка включения режима, когда текущим режимом является режим кнопки “М”, можно включить режим настройки кнопкой М-.
5. Кнопка управления выходной яркостью. При каждом нажатии яркость увеличивается на 1 степень, всего 100 ступеней.
6. Кнопка управления выходной яркостью. При каждом нажатии яркость уменьшается на 1 степень, всего 100 ступеней.
7. Кнопка управления скоростью на выходе. При каждом нажатии скорость увеличивается на 1 степень, всего 100 ступеней.
8. Кнопка управления скоростью на выходе. При каждом нажатии скорость уменьшается на 1 степень, всего 100 ступеней.
9. Сенсорное кольцо выбора цвета, кнопка выбора статического режима, до 55 точек качания. Эта кнопка имеет две функции:
 - Кнопка выбора статического цвета: когда текущим режимом управления является режим кнопки “М” (цвет), можно нажать на эту кнопку для включения статического цвета на диске.
 - Кнопка включения цветного диска: можно выбрать из 55 статических цветов (с отображением на диске).



Управление питанием: если дистанционное управление не используется на протяжении более 20 секунд, для сохранения заряда аккумуляторной батареи устройство автоматически перейдет в режим ожидания. Для возврата к рабочему состоянию достаточно прикоснуться к ПДУ.

Примечание: данный ПДУ служит для управления RGB-моделью.

РЕЖИМЫ РАБОТЫ

Режимы работы RGB ленты (3 канала)

№	Функция	Примечание
1	Статический красный	Регулирование яркости, скорость не регулируется
2	Статический зеленый	
3	Статический синий	
4	Статический желтый	
5	Статический фиолетовый	
6	Статический голубой	
7	Статический белый	
8	Последовательная смена трех цветов	Изменение скорости и яркости
9	Последовательная смена семи цветов	
10	Плавное последовательное изменение трех цветов	
11	Плавное последовательное изменение семи цветов	

Режимы работы MIX ленты с изменяемой цветовой температурой (2 канала)

№	Функция	Замечание
1	Холодный белый цвет	Изменение яркости и цветовой температуры
2	80% Холодный	
3	60% Холодный	
4	40% Холодный	
5	20% Холодный	
6	Чистый белый цвет	
7	20% Теплый	
8	40% Теплый	
9	60% Теплый	
10	80% Теплый	
11	Теплый белый цвет	

Режимы управления яркостью одноцветной ленты (1 канал)

№	Функция	Замечание
1	1%	Яркость изменяется ступенчато
2	10%	
3	20%	
4	30%	
5	40%	
6	50%	
7	60%	
8	70%	
9	80%	
10	90%	
11	100%	

УСТАНОВКА ПРИЛОЖЕНИЯ MAGIC COLOR

Данное программное обеспечение имеет версии для ОС Android и iOS, в зависимости от вашего мобильного телефона. Ниже приведены рекомендации по установке Android и iOS версий соответственно.

Установка Android-версии:

Запустите компакт-диск с программным обеспечением и приступите к установке Magic Color 1.0.
Завершите установку.



Установка версии для iOS:

(может не подходить для некоторых устройств) Приложение можно найти в "App Store" (если отсутствует приложение iTunes, то его необходимо загрузить и зарегистрироваться). После этого найдите программное обеспечение (ниже представлена схема после выхода)
Или откройте iTunes и выполните установку нашего пакета



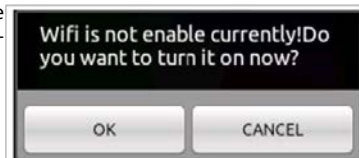
Описание и инструкция по эксплуатации

Перетянув в iTunes иконку, нажмите для установки. После завершения установки, откройте приложение (как и для Android-версии).



ПОДКЛЮЧЕНИЕ СЕТИ WI-FI

Перетянув в iTunes иконку, нажмите для установки. После завершения установки, откройте приложение (как и для Android-версии).



После чего включите симуляцию (SIMULATION ON),



После завершения настроек появится всплывающее окно:



Откройте настройки Wi-Fi

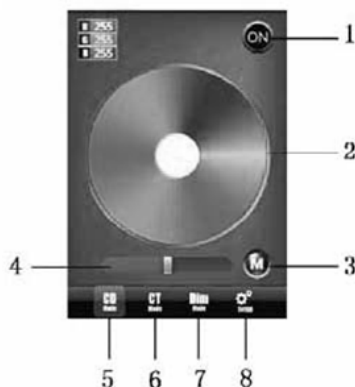


Проверьте корректность подключения Wi-Fi оборудования.



ИСПОЛЬЗОВАНИЕ ПРИЛОЖЕНИЯ MAGIC COLOR

Откройте приложение



1. Кнопка включения/отключения.
2. Цветовой диск.
3. Кнопка выбора режима.
4. Строка скорости/яркости.
5. Страница режима управления трехцветными светодиодами.
6. Страница режима холодного белого и теплого белого цветов.
7. Страница управления яркостью светодиодов.
8. Страница настроек программного обеспечения Magic Color 1.0.



Далее перейдите к странице управления цветовой температурой и яркостью:

Контроллер LN-WiFi (12/24V, 144/288W, ПДУ)

Режим СТ
(режим смешанного холодного и теплого белого)



Режим диммера



Кнопка включения/отключения:

Осуществляет включение/отключение модуля. Прежде чем приступить к управлению, нажмите на эту кнопку. Повторное нажатие отключает модуль.

Кнопка выбора режима:

В трех режимах данная кнопка имеет различные функции. В режиме CD кнопка служит для управления динамической работой. В режиме СТ – для управления некоторыми специальными состояниями цветовой температуры. В режиме диммера – управление некоторыми состояниями яркости.

Инструкции для цветного диска:

В трех режимах данная кнопка имеет различные функции. В режиме CD кнопка служит для настройки цвета. В режиме СТ – для настройки цветовой температуры. В режиме диммера – для управления яркостью.

Функция управления в режиме CD:

Режим CD используется для управления светодиодными модулями, состоящими из красного, зеленого и синего. В данном режиме, при каждом нажатии на кнопку “М” состояние свечения будет изменяться. “М” используется для задания динамического эффекта светодиодных модулей. Сенсорная кнопка цветного диска позволяет изменять цвет светодиодного модуля.

Функция управления в режиме СТ:

Режим СТ используется для управления светодиодными модулями, состоящими из теплого и холодного белого цветов. Строка яркости используется для задания яркости светодиодов, цветной диск – для настройки цветовой температуры светодиодов, кнопка выбора режима – для выбора некоторых специальных настроек цветовой температуры.

ЧАСТО ЗАДАВАЕМЫЕ ВОПРОСЫ

Magis Color 1.0 не открывается (ошибка). Что необходимо предпринять?

Если произошла ошибка, необходимо попробовать открыть приложение снова. При повторном появлении, вероятной причиной может быть несовместимость версии программного обеспечения с телефоном. Может потребоваться установка программного обеспечения на другой телефон.

Magis Color 1.0 не управляет светодиодами?

Вероятной причиной может быть неустойчивое соединение по Wi-Fi.
1. Необходимо укоротить расстояние между телефоном и контроллером.

2. Повторить выполнение соединения (переустановить симуляцию в отключенное положение) при появлении сообщения об ошибке, такого, как показано ниже:

Если ваша сеть имеет вид LN0XX, причиной может быть неустойчивое соединение. Попробуйте снова несколько раз. Если попытки неудачны, замените телефон.

Device IP or PORT number is incorrect! Please check the device settings!

OK

Описание и инструкция по эксплуатации

3. Закройте программное обеспечение и запустите его снова.

Один из трех описанных способов поможет решить проблему, однако если данные не могут быть переданы, нужно убедиться, что расстояние не слишком велико.

ТРЕБОВАНИЯ БЕЗОПАСНОСТИ

Конструкция контроллера удовлетворяет требованиям электро- и пожарной безопасности по ГОСТ 12.2.007.0-75.

- Монтаж должен выполняться квалифицированным специалистом.
- Не осуществляйте монтаж и демонтаж оборудования при включенном электропитании.
- Соблюдайте полярность при подключении оборудования.
- Устанавливайте оборудование в хорошо проветриваемом месте. Не устанавливайте устройства в книжную полку или подобные закрытые места, а также вблизи нагревательных приборов.
- Не используйте изделие в помещениях с повышенной влажностью, а также в помещениях с повышенным содержанием химически активных веществ.
- Не используйте контроллер в окружении большого количества металла или в зоне повышенного уровня электромагнитных помех, это серьезно сократит дистанцию управления.
- Если при включении оборудования система не заработала должным образом, не пытайтесь устранить причину самостоятельно. Обесточьте устройство, свяжитесь с представителем торгового предприятия и доставьте ему неисправное изделие.

ГАРАНТИЙНЫЕ ОБЯЗАТЕЛЬСТВА

- Изготовитель гарантирует соответствие изделия требованиям действующей технической документации и обязательным требованиям государственных стандартов.
- Гарантийный срок эксплуатации - 12 месяцев с даты продажи изделия
- В случае выхода устройства из строя во время гарантийного срока, при наличии товарного и кассового чеков, а также отметки о продаже в паспорте устройства, потребитель может предъявить претензии в соответствии с действующим законодательством.
- Претензии предъявляются по месту приобретения оборудования.
- Гарантийные обязательства не распространяются на устройства, имеющие механические повреждения, а также признаки нарушения потребителем правил хранения, транспортирования и эксплуатации.
- Расходы на транспортировку блока питания оплачивается покупателем.

ТРАНСПОРТИРОВАНИЕ И ХРАНЕНИЕ

- Размещение и крепление в транспортных средствах упакованного оборудования должно обеспечивать его устойчивое положение, исключать возможность ударов друг о друга, а также о стенки транспортных средств.
- После транспортировки при отрицательных температурах, перед включением, оборудование должно быть выдержано без упаковки в нормальных условиях не менее 24 ч.
- Оборудование должно храниться в заводской упаковке в отапливаемом хранилище при отсутствии в воздухе паров кислот, щелочей и других агрессивных примесей.

КОМПЛЕКТНОСТЬ

- RGB-контроллер – 1 шт.
- Разъем подключения – 1 шт.
- Пульт ДУ – 1 шт.
- Техническое описание, руководство по эксплуатации и паспорт – 1 шт
- Упаковка – 1 шт.

ОТМЕТКА О ПРОДАЖЕ

Модель: _____

Дата продажи: _____

Продавец: _____

МП

Потребитель: _____