

Панель сенсорная LN06E (12-24V, 96-192W, 1CH)



1. Описание:

Настенный встраиваемый диммер (Европейский стандарт) TM06E – стеклянная Touch-панель с сенсорным кольцом, 64 уровня яркости, 10 режимов изменения уровня яркости. Высокая чувствительность сенсорного экрана, исключает возможность случайных ошибок прикосновения.

2. Технические параметры:

- Температура окружающей среды: -20° С ... +60°С,,
- Входное напряжение: DC12/24V,
- Максимальный ток нагрузки: 8 Ампер,
- Выходная мощность контролера: 12V<96W, 24V<192W,
- Мощность в дежурном режиме: <1W,
- Выход: 1 канал,
- Метод соединения: общий анод,
- Размер контроллера: L80 X W80 X H41.8мм,
- Размер упаковки: L105 X W105 X H53мм,
- Масса нетто: 127г,
- Масса брутто: 177г.

3. Подключение и интерфейс диммера.


"1", "2": входное напряжение 12-24 В, "1" контакт минус, "2" контакт плюс.

"3", "4": выход диммера 12-24V, максимальная нагрузка 8А, "3" контакт плюс, "4" контакт минус.



4. Инструкция по включению:

1. Соедините провода с клеммником диммера, проследите, чтобы не было замыканий проводов.

2. : касаясь цветного кольца, изменяется статическая яркость.



: Вкл\выкл диммера; Для выключения диммера необходимо нажать в течении 3 секунд.



: увеличение яркости, 236 уровней; динамическое увеличение скорости, 100 уровней.



: уменьшение яркости, 236 уровней; динамическое уменьшение скорости, 100 уровней.



: кнопка уменьшения выбора световых эффектов.



: кнопка увеличение выбора световых эффектов.

Таблица световых эффектов диммера.

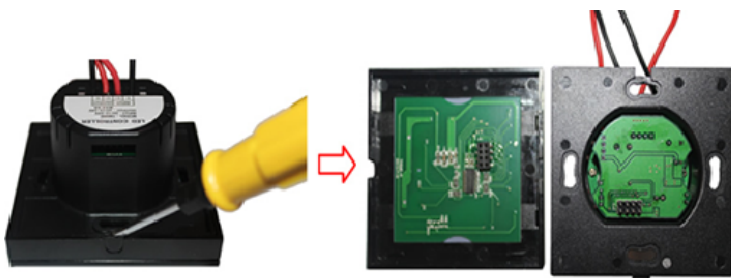
No.	Способ выбора	No.	Способ выбора
1	Быстрая вспышка	5	Стробоскоп
2	Медленная вспышка	6	Третья вспышка стробоскопа
3	Затухание яркого света и постепенно исчезает	7	Две трети стробоскопа
4	Затухание яркого света и становится темным	8	Вспышка авария

5. Монтаж диммера:

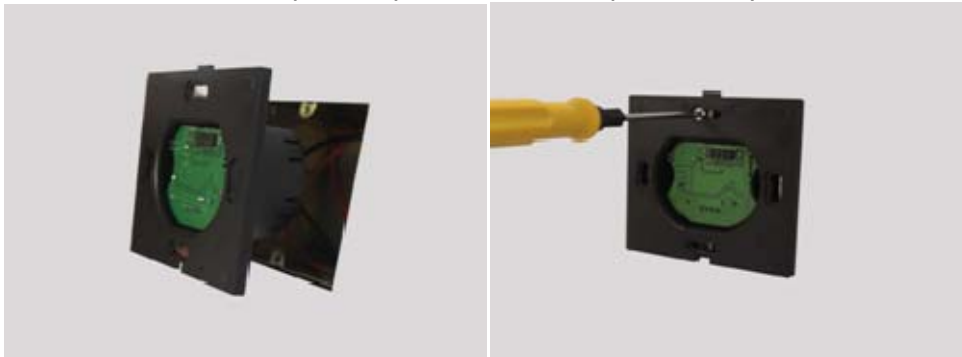
1. Подключите правильно провода к диммеру, как указано выше;



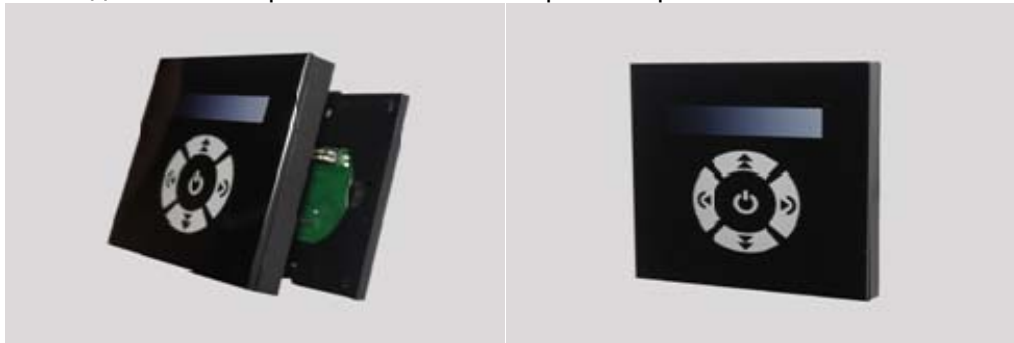
2. Отсоедините сенсорный экран, нажмите отверткой в углублении панели и медленно разделите на две половины диммер.



3. Установите диммер в подрозетник, и закрепите двумя винтами.



4. Соедините к второй половине сенсорный экран.



Предупреждение: 1. Соедините провода, согласно схемы, убедитесь, что нет замыканий.
2. Убедитесь, что напряжение питания, соответствует входному напряжению диммера.

6. Инструкция по безопасности:

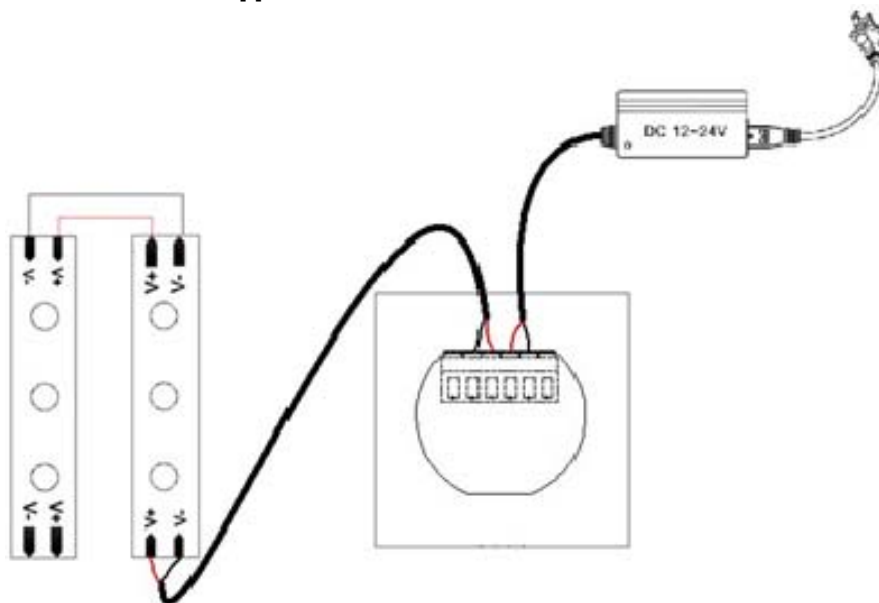
Действуйте правильно и выполняйте следующие инструкции:

1. Не устанавливайте и не эксплуатируйте диммер в местах с сильным электромагнитным и грозовым излучением, высоким атмосферным давлением.
2. Убедитесь, что диммер установлен правильно и обеспечен цепями защиты по току с соответствием нормам пожарной безопасности.
3. Обеспечьте диммер правильной эксплуатационной температурой и вентиляцией.
4. Проверьте правильное входное напряжение и максимальный ток нагрузки на диммере.
5. Свяжитесь с поставщиком для выяснения причин неисправности при эксплуатации.
6. Пользователь диммера должен самостоятельно ознакомиться с правилами эксплуатации, а также с последствиями, которые могут возникнуть в связи с возможной ошибкой эксплуатации.

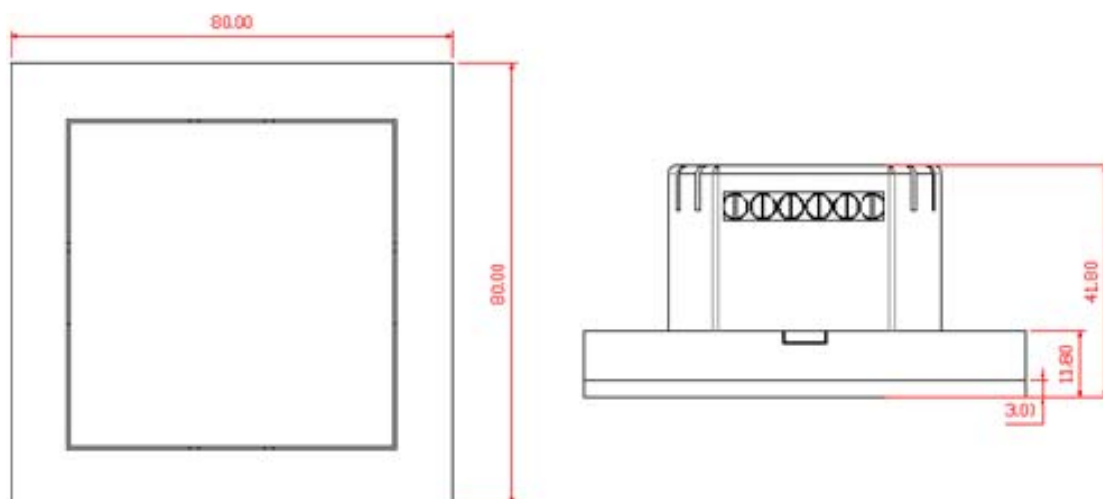
7. Гарантия.

На данный диммер распространяется гарантия 1 год от даты покупки. Гарантийные обязательства распространяются на случай производственного брака, дефекты материала, при условии, что факты, указывающие на не правильное обращение с прибором или нарушение режимов его эксплуатации, отсутствуют. Гарантия является ограниченной и обеспечивает только замену неисправных узлов и деталей, включая трудозатраты. Расходы на транспортировку диммера оплачивается покупателем.

8. Схема подключений.



9. Внешние габариты:



10. Комплектность:

Содержит.

1. Диммер – 1 шт.
2. Инструкция по эксплуатации – 1 шт.