

УНИВЕРСАЛЬНЫЙ КОНТРОЛЛЕР SMART-K3-RGBW

- RGBW/RGB/MIX/DIM
- 4 канала
- RF, 2,4 ГГц
- 12/24/36 В, 240/480/720 Вт



1. ОСНОВНЫЕ СВЕДЕНИЯ

- 1.1. SMART-K3-RGBW - универсальный радиочастотный 4-канальный контроллер для ШИМ- (PWM-) управления светодиодной лентой и другими светодиодными источниками света с напряжением питания 12, 24 или 36 В.
- 1.2. Управляется от радиочастотных пультов дистанционного управления, настенных панелей управления. Возможна привязка до 10 пультов ДУ или панелей управления.
- 1.3. Может выполнять функции контроллера для светодиодных лент RGB, RGBW или MIX (ССТ), а также диммера для одноцветной ленты. Выполняемые функции зависят от совместно используемых пультов и панелей управления.
- 1.4. Совместим с пультами ДУ, панелями управления и другим оборудованием серии SMART.
- 1.5. 30 встроенных программ световых эффектов: статические цвета, последовательное переключение цветов, плавная смена цвета и другие.
- 1.6. Плавное изменение яркости, без видимого глазу мерцания.
- 1.7. Возможность переключения частоты ШИМ, выбор кривой регулирования яркости, управление контроллером кнопками на корпусе.
- 1.8. Установка на DIN-рейку.

2. ОСНОВНЫЕ ТЕХНИЧЕСКИЕ ХАРАКТЕРИСТИКИ

Напряжение питания	DC 12-36 В
Количество каналов управления	4 канала
Максимальный выходной ток одного канала	5 А
Максимальная суммарная мощность нагрузки	240 Вт (12 В), 480 Вт (24 В), 720 Вт (36 В)
Схема подключения нагрузки	Общий анод
Тип связи	RF (радиочастотный), 2,4 ГГц
Степень защиты от внешних воздействий	IP20
Температура окружающей среды	-20... +40 °С
Габаритные размеры контроллера	115x48x67 мм

3. УСТАНОВКА, ПОДКЛЮЧЕНИЕ И УПРАВЛЕНИЕ



ВНИМАНИЕ!

Во избежание поражения электрическим током перед началом всех работ отключите электропитание. Все работы должны проводиться только квалифицированным специалистом.

- 3.1. Извлеките контроллер из упаковки и убедитесь в отсутствии механических повреждений.
- 3.2. Закрепите контроллер в месте установки.
- 3.3. Подключите оборудование, используя одну из схем, приведенных на Рис. 1, в зависимости от типа ленты. Соблюдайте полярность и порядок подключения проводов к клеммам.

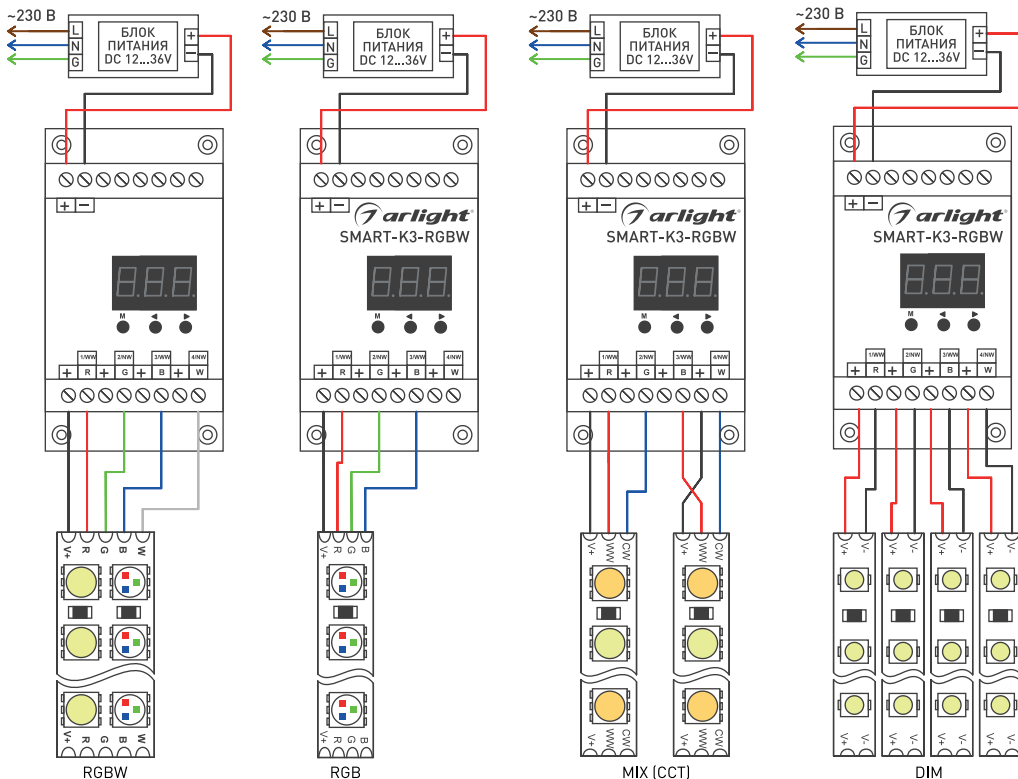


Рис. 1. Варианты подключения контроллера с различными светодиодными лентами.

ВНИМАНИЕ!

- Мощность белого цвета многих лент RGBW в 3 раза больше, чем мощность каждого из цветов R, G или B. При необходимости используйте дополнительный усилитель для белого канала.
- Расположение контактов на ленте и цвета проводов могут отличаться от показанных на схемах. При подключении ориентируйтесь на маркировку контактов на ленте.

- 3.4. Убедитесь, что схема собрана правильно, везде соблюдена полярность подключения, и провода нигде не замыкаются. Замыкание проводов на выходе контроллера может привести к его отказу.
- 3.5. Включите питание и выполните привязку пульта ДУ или панели управления.
- 3.6. Привязка/удаление RF-пульта/панели управления.
Привязка: Длительное нажатие «M» и «▶» (около 2 сек.), дисплей отобразит «RLS», затем в течение 5 сек. нажмите любую клавишу пульта управления (для пульта с несколькими зонами нажмите клавишу включения зоны), дисплей отобразит «RLO», что означает успешную привязку.
Удаление: Длительное нажатие «M» и «▶» (в течение 5сек.), пока дисплей не отобразит «RLE», что означает удаление всех привязанных пультов управления.
- 3.7. В контроллере предусмотрена возможность переключения частоты ШИМ, выбора кривой регулирования яркости, управления контроллером кнопками на корпусе и других настроек. Подробная информация об использовании этих функций приведена в полном руководстве пользователя, скачать которое можно на сайте arlight.ru.
- 3.8. Восстановление заводских параметров по умолчанию.
 Длительное нажатие «◀» и «▶» (около 2 сек.) восстановит заводские параметры, установленные по умолчанию, дисплей по завершении отобразит «RES».
 Заводские установки по умолчанию: режим RGBW, частота ШИМ 500 Гц, кривая регулировки яркости логарифмическая, автоматическое выключение дисплея отключено.



Примечание. В связи с периодическим обновлением встроено программного обеспечения (прошивки), а также из-за особенностей пультов и панелей, используемых совместно с контроллером, алгоритм работы контроллера может несколько отличаться от приведенного. Полные обновленные инструкции к новым версиям оборудования Вы можете найти на сайте arlight.ru.

4. ОБЯЗАТЕЛЬНЫЕ ТРЕБОВАНИЯ И РЕКОМЕНДАЦИИ ПО ЭКСПЛУАТАЦИИ

- 4.1. Соблюдайте условия эксплуатации оборудования:
 - эксплуатация только внутри помещений;
 - температура окружающего воздуха от -20 до +40 °С;
 - относительная влажность воздуха не более 90% при 20 °С, без конденсации влаги;
 - отсутствие в воздухе паров и примесей агрессивных веществ (кислот, щелочей и пр.).
- 4.2. Соблюдайте полярность при подключении оборудования.
- 4.3. Устанавливайте оборудование в хорошо проветриваемом месте. Не устанавливайте устройство в закрытые места, например, книжную полку или подобные.
- 4.4. Не допускается установка вблизи нагревательных приборов или горячих поверхностей, например, в непосредственной близости к блокам питания.
- 4.5. Температура устройства во время работы не должна превышать +60 °С. При более высокой температуре используйте принудительную вентиляцию или уменьшите мощность подключенной нагрузки.
- 4.6. Не размещайте контроллер в местах с повышенным уровнем радиопомех или сосредоточения большого количества металла.
- 4.7. При выборе места установки оборудования предусмотрите возможность его обслуживания. Не устанавливайте устройства в местах, доступ к которым будет впоследствии невозможен.
- 4.8. Для питания контроллера используйте источник напряжения с выпрямленным стабилизированным выходным напряжением. Убедитесь, что напряжение и мощность блока питания соответствуют подключаемой ленте.
- 4.9. Возможные неисправности и методы их устранения:

Проявление неисправности	Причина неисправности	Метод устранения
Лента не светится	Нет контакта в соединениях	Проверьте все подключения
	Неправильная полярность подключения	Подключите оборудование, соблюдая полярность
	Неисправен блок питания	Замените блок питания
Светятся только красные кристаллы светодиодов подключенной ленты	Лента с напряжением питания 24 В подключена к источнику с напряжением 12 В	Используйте блок питания с нужным напряжением
	Значительное падение напряжения на конце ленты при подключении с одной стороны	Подайте питание на второй конец ленты
	Недостаточное сечение соединительного провода	Рассчитайте требуемое сечение и замените провод
Неравномерное свечение	Длина последовательно соединенной ленты более 5 м	Уменьшите длину последовательно соединенной ленты, соедините отрезки параллельно
	Неправильно подключены каналы R, G, B, W. Перепутаны провода каналов	Подключите ленту в соответствии с маркировкой каналов на ленте и контроллере
Цвет свечения не соответствует выбранному	Выход из строя одного или нескольких каналов контроллера в результате замыкания в проводах	Устраните замыкание, замените контроллер. Данная неисправность не рассматривается как гарантийный случай
При выключении ленты контроллером (например, с пульта), лента меняет цвет, но не выключается полностью		

5. ТРЕБОВАНИЯ БЕЗОПАСНОСТИ

- 5.1. Конструкция изделия удовлетворяет требованиям электро- и пожарной безопасности по ГОСТ 12.2.007.0-75.
- 5.2. Монтаж оборудования должен выполняться квалифицированным специалистом с соблюдением всех требований техники безопасности.
- 5.3. Внимательно изучите инструкцию по монтажу и установке и неукоснительно следуйте всем требованиям и рекомендациям.
- 5.4. Перед монтажом убедитесь, что все оборудование обесточено.
- 5.5. Если при включении изделие не заработало должным образом, воспользуйтесь таблицей возможных неисправностей. Если самостоятельно устранить неисправность не удалось, обесточьте изделие и свяжитесь с поставщиком.

6. ГАРАНТИЙНЫЕ ОБЯЗАТЕЛЬСТВА

- 6.1. Изготовитель гарантирует соответствие изделия требованиям действующей технической документации и обязательным требованиям государственных стандартов.

- 6.2. Гарантийный срок изделия — 60 месяцев с даты передачи потребителю, если иное не предусмотрено договором. Если дату передачи установить невозможно, гарантийный срок исчисляется с даты изготовления изделия.
- 6.3. В случае выхода изделия из строя потребитель вправе предъявить требования в течение гарантийного срока при наличии товарного или кассового чека, а также отметки о продаже в паспорте изделия.
- 6.4. Требования предъявляются по месту приобретения изделия.
- 6.5. Гарантийные обязательства не распространяются на изделия, имеющие механические повреждения или признаки нарушения потребителем правил хранения, транспортирования или эксплуатации.
- 6.6. Производитель вправе вносить изменения в конструкцию изделия и встроенное программное обеспечение (прошивку), не ухудшающие качество изделия и его основные параметры.
- 6.7. Расходы на транспортировку вышедшего из строя изделия оплачиваются потребителем.

7. ТРАНСПОРТИРОВАНИЕ И ХРАНЕНИЕ

- 7.1. Размещение и крепление в транспортных средствах упакованных изделий должны обеспечивать их устойчивое положение, исключать возможность ударов друг о друга, а также о стенки транспортных средств.
- 7.2. После транспортировки при отрицательных температурах, перед включением, изделие должно быть выдержано в упаковке в нормальных условиях не менее 6 часов.
- 7.3. Изделия должны храниться в сухом помещении в заводской упаковке при температуре окружающей среды от 0 до +50 °С и влажности не более 70% при отсутствии в воздухе паров кислот, щелочей и других агрессивных примесей.

8. КОМПЛЕКТАЦИЯ

- 8.1. Контроллер - 1 шт.
- 8.2. Паспорт и краткая инструкция по эксплуатации - 1 шт.
- 8.3. Упаковка - 1 шт.

9. СВЕДЕНИЯ ОБ УТИЛИЗАЦИИ

- 9.1. По истечении срока службы (эксплуатации) изделие не представляет опасности для жизни, здоровья людей и окружающей среды.
- 9.2. Утилизация осуществляется в соответствии с требованиями действующего законодательства.

10. СВЕДЕНИЯ О РЕАЛИЗАЦИИ И СЕРТИФИКАЦИИ

- 10.1. Цена изделия договорная, определяется при заключении договора.
- 10.2. Предпродажной подготовки изделия не требуется.
- 10.3. Изделие сертифицировано согласно ТР ТС. Информация о сертификации нанесена на упаковку.

11. ИНФОРМАЦИЯ О ПРОИСХОЖДЕНИИ ТОВАРА

- 11.1. Изготовлено в КНР.
- 11.2. Изготовитель: «Санрайз Холдингз (ГК) Лтд» (Sunrise Holdings (HK) Ltd).
Офис 901, 9 этаж, «Омега Плаза», 32, улица Дундас, Коулун, Гонконг, Китай.
- 11.3. Импортер: ООО «Арлайт РУС», адрес: 101000, г. Москва, Уланский пер., д. 22, стр. 1, пом. I, этаж 5, офис 501.
- 11.4. Дату изготовления см. на корпусе устройства или упаковке.

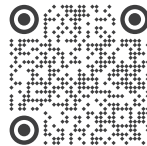
12. ОТМЕТКА О ПРОДАЖЕ

Модель: _____

Дата продажи: _____

Продавец: _____ МП

Потребитель: _____



Более подробная информация
представлена на сайте arlight.ru



Дополнение к артикулу в скобках, например, [1], [2], [B] означает наличие модификаций товара. Модификации отличаются незначительными улучшениями, не влияющими на основные свойства, параметры и внешний вид товара. Допускается прямая замена модификаций на основной артикул или наоборот без каких-либо условий.

