

## Диммер LN-IR12B-8A (12/24V, 96/192W, IR-ДУ 12 кн, панель)

### 1. ОСНОВНЫЕ СВЕДЕНИЯ ОБ ИЗДЕЛИИ

Диммер предназначен для регулировки яркости освещения жилых и нежилых помещений в соответствии со временем суток и потребностями.

Позволяет управлять как от 12-ти кнопочного инфракрасного пульта дистанционного управления (ДУ), так и при помощи вращающегося регулятора яркости.

Использует продвинутую цифровую технологию ШИМ.

Разработан для светодиодных источников света, таких как светодиодные ленты, потолочные светильники, точечные светильники (споты), линейные светильники/прожектора и др., поддерживающих способ управления ШИМ.

Продлевает срок службы и увеличивает экономию электроэнергии.

Отличается доступной ценой, легкостью монтажа и простотой использования.

При помощи пульта ДУ можно воспользоваться дополнительными функциями - выключение с задержкой, выбор определенных уровней яркости, память заданных уровней яркости.



### 2. ОСНОВНЫЕ ТЕХНИЧЕСКИЕ ДАННЫЕ

• Напряжение питания	DC 12-24 В
• Количество каналов	1
• Максимальный выходной ток	8 А
• Максимальная нагрузка по мощности	96 Вт для 12, 192 Вт для 24 В
• Рабочая температура	-20°C ~ +60°C
• Размеры	87×87×53 мм
• Размеры пульта ДУ	86×33×7 мм
• Вес	145 г

### 3. КОМПЛЕКТНОСТЬ



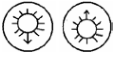


- Диммер – 1 шт.
- Техническое описание, руководство по эксплуатации и паспорт – 1 шт.
- Упаковка – 1 шт.

### 4. УПРАВЛЕНИЕ ДИММЕРОМ

Диммер может управляться двумя способами:

а) Пультом ДУ. Помните, что дистанционное управление осуществляется с помощью инфракрасных волн. Убедитесь, что между пультом ДУ и приемником нет препятствий. Когда приемник получает сигналы от пульта ДУ, на панели моргает красный индикатор.

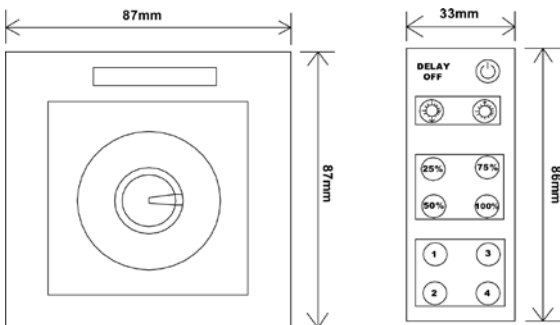
## Описание и инструкция по эксплуатации

Sign	Key name	Instruction
	Включение/выключение	Нажать для включения/выключения
	Выключение с задержкой	Нажать для выключения через 30 секунд
	Уменьшение яркости Увеличение яркости	Нажать для уменьшения или увеличения яркости на 2 ступени (всего 255 ступеней)
	Предустановленные уровни яркости	Нажмите для включения одного из предустановленных уровней яркости (25%, 75%, 50%, 100%)
	Память заданных уровней яркости	Нажмите кнопку и держите её нажатой в течение 3 секунд, пока не моргнет индикатор. После этого заданный уровень яркости будет сохранен. Нажмите для включения сохраненного уровня яркости. Может быть сохранено 4 уровня яркости (по 1 на каждую кнопку).

б) Вращающимся регулятором на панели

- Для увеличения яркости поверните регулятор вправо.
- Для уменьшения яркости поверните регулятор влево.

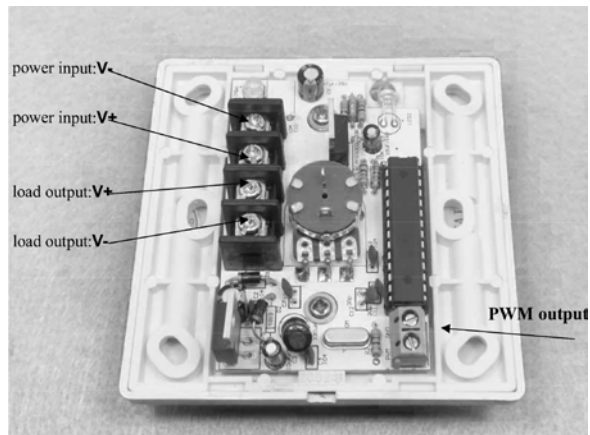
## 5. ГАБАРИТЫ



## 6. СХЕМА ПОДКЛЮЧЕНИЯ

- Power input V- - клемма для подключения минусового провода от блока питания
- Power input V+ - клемма для подключения плюсового провода от блока питания

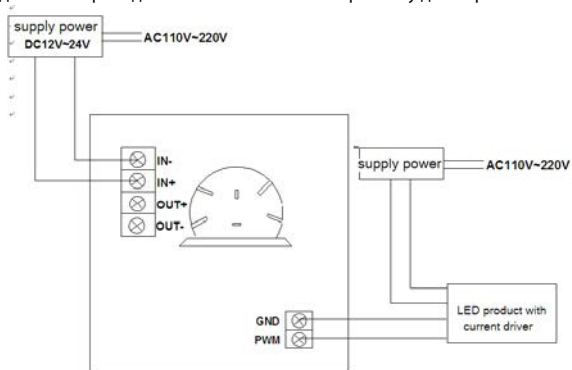
## Диммер LN-IR12B-8A (12/24V, 96/192W, IR-ДУ 12 кн, панель)



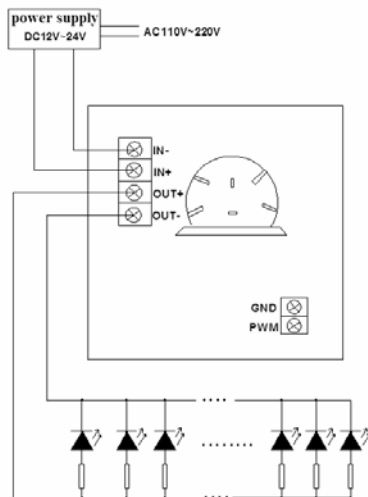
- Load output V+ - клемма для подключения плюсового провода светодиодной ленты
- Load output V- - клемма для подключения минусового провода светодиодной ленты
- PWM output - выход для подключения устройств, поддерживающих ШИМ управление

Подключите провода к разъемам диммера в соответствии со схемой в следующем порядке и закрепите их с помощью винтов.

- Подключите провода от источника света к разъему диммера
- Подключите провода от источника питания к разъему диммера



## Описание и инструкция по эксплуатации



### 7. ТРЕБОВАНИЯ БЕЗОПАСНОСТИ

- Не осуществляйте монтаж и демонтаж оборудования при включенном электропитании.
- Соблюдайте полярность при подключении оборудования.
- Не допускайте замыкания в выходных проводах. Это может привести к выходу диммера из строя.
- Устанавливайте оборудование в хорошо проветриваемом месте. Не устанавливайте устройство в закрытые места, а также вблизи нагревательных приборов.
- Не используйте изделие в помещениях с повышенной влажностью, а также в помещениях с повышенным содержанием химически активных веществ.
- Не используйте совместно с устройством электронные трансформаторы для галогеновых ламп.
- Если при включении оборудования система не заработала должным образом, не пытайтесь устранить причину самостоятельно. Обесточьте устройство, свяжитесь с представителем торгового предприятия и доставьте ему неисправное изделие.

### 8. ГАРАНТИЙНЫЕ ОБЯЗАТЕЛЬСТВА

Изготовитель гарантирует соответствие изделия требованиям действующей технической документации и обязательным требованиям государственных стандартов.

Гарантийный срок эксплуатации - 12 месяцев с даты продажи изделия.

В случае выхода устройства из строя во время гарантийного срока, при условии соблюдения потребителем правил хранения, транспортирования и эксплуатации, а также при наличии заполненного гарантийного талона, товарного и кассового чеков, потребитель может предъявить претензии в соответствии с действующим законодательством.