

Контроллер LN-IR28B-12 (12V, 72W, ПДУ 28кн)



1. Описание:

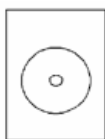
Контроллер LN-IR12B-12 – многофункциональный, светодиодный контроллер. Управление светодиодной RGB лентой осуществляется с помощью ШИМ (широтно-импульсной модуляции), управление контроллером осуществляется с помощью беспроводного инфракрасного пульта дистанционного управления IR.

2. Технические параметры:

1. Пульт дистанционного управления (ПДУ),
 - Электропитание: батарея CR2025,
 - Материал покрытия: высококачественный поликарбонат.
2. Контроллер
 - Температура окружающей среды: -10°C ... $+50^{\circ}\text{C}$,
 - Входное напряжение: DC12V,
 - Максимальный ток нагрузки: 2 Ампер на канал,
 - Радиус устойчивого управления (без видимых преград): 8 метров,
 - Выход: 3 канала RGB,
 - Метод соединения: общий анод,
 - Размер контроллера: L63 x W35 x H22 мм,
 - Размер упаковки: L105 x W65 x H40 мм,
 - Масса: 50 г.

3. Подключение контроллера.

Питание контроллера подключите через DC разъем, на провода блока питания – и + 12V.



Выход контроллера подсоедините к RGB ленте.



Управление контроллером осуществляется через инфракрасный приемник.



4. Инструкция по включению:

1. Соедините провода с DC разъемом контроллера, проследите, чтобы не было замыканий проводов.

| № | | Функция | Замечание |
|----|--|--------------------------------------|--|
| 1 | | Яркость ↑ | Увеличение яркости |
| 2 | | Яркость ↓ | Уменьшение яркости |
| 3 | | Пауза ▷◁ | Пауза / нормальный режим |
| 4 | | Вкл/Выкл | Включение / выключение |
| 5 | | Цвет красный R | Горит красный цвет, изменяется яркость |
| 6 | | Цвет зеленый G | Горит зеленый цвет, изменяется яркость |
| 7 | | Цвет синий B | Горит синий цвет, изменяется яркость |
| 8 | | Цвет белый W | Горит белый цвет, изменяется яркость |
| 9 | | Цвет оранжевый | Горит оранжевый цвет, изменяется яркость |
| 10 | | Цвет салатовый | Горит салатовый цвет, изменяется яркость |
| 11 | | Цвет темно-синий | Горит темно-синий цвет, изменяется яркость |
| 12 | | FLASH | Переменное включение 7 цветов, изменяется яркость и скорость |
| 13 | | Цвет темно-желтый | Горит темно-желтый цвет, изменяется яркость |
| 14 | | Цвет голубой | Горит голубой цвет, изменяется яркость |
| 15 | | Цвет коричневый | Горит коричневый цвет, изменяется яркость |
| 16 | | STROBE | Стробоскоп, изменяется яркость и скорость |
| 17 | | Цвет желтый | Горит желтый цвет, изменяется яркость |
| 18 | | Цвет светло-голубой | Горит светло-голубой цвет, изменяется яркость |
| 19 | | Цвет фиолетовый | Горит фиолетовый цвет, изменяется яркость |
| 20 | | FADE Постепенное изменение 7 цветов. | Постепенное изменение 7 цветов, изменяется скорость |

| | | | |
|----|---|------------------------------|--|
| 21 |  | Увеличение ↑ | Увеличение красного цвета |
| 22 |  | Увеличение ↑ | Увеличение зеленого цвета |
| 23 |  | Увеличение ↑ | Увеличение синего цвета |
| 24 |  | SMOOTH Изменение 3 цветов | Изменение 3 цветов красного, синего, зеленого, изменяется яркость и скорость |
| 25 |  | Уменьшение ↓ | Уменьшение красного цвета |
| 26 |  | Уменьшение ↓ | Уменьшение зеленого цвета |
| 27 |  | Уменьшение ↓ | Уменьшение синего цвета |
| 28 |  | DIY | Сохранение пользовательской настройки |

2. Схема управления контроллера ПДУ.



Примечание: Для сохранения пользовательских настроек цвета DIY – кнопка памяти, необходимо, выбрать клавишами R, G и B соответствующий цвет и запомнить клавишей DIY.

4. Характерные неисправности и решения:

| Неисправность | Анализ | Решения |
|--|---|---|
| Нет включения. | <ol style="list-style-type: none"> 1. Не подключен. 2. Перепутана полярность подключения. 3. Нет соединения или плохой контакт. 4. Неисправные лампы. | <ol style="list-style-type: none"> 1. Проверьте подключение контроллера. 2. Удостоверьтесь, что полярность подключена правильно. 3. Проверьте подключение проводов. 4. Замените лампы. |
| Неправильно и неравномерно горят светодиоды. | <ol style="list-style-type: none"> 1. Длинный соединительный провод, вызывает потерю энергии. 2. Диаметр соединительного провода тонкий, вызывает потерю энергии. 3. Большая нагрузка. 4. Перегрузка контроллера. | <ol style="list-style-type: none"> 1. Укоротите провод или подключите нагрузку на втором конце (петлей). 2. Вычислите ток, и замените провод на другое сечение. 3. Замените нагрузку. 4. Добавьте усилитель мощности. |
| Нет связи с ПДУ | <ol style="list-style-type: none"> 1. Сел элемент питания ПДУ. 2. Отдален пульт от контроллера. | <ol style="list-style-type: none"> 1. Замените батарею. 2. Найдите минимальное расстояние связи. |

5. Инструкция по безопасности:

Действуйте правильно и выполняйте следующие инструкции:

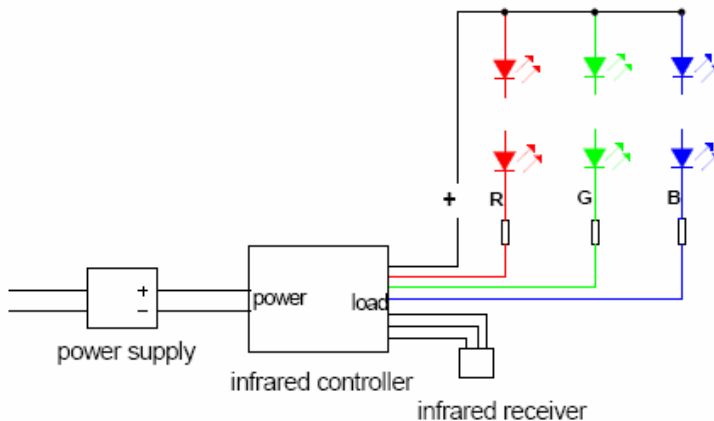
1. Не устанавливайте и не эксплуатируйте контроллер, в местах с сильным электромагнитным и грозovým излучением, высоким атмосферным давлением.
2. Убедитесь, что контроллер установлен правильно и обеспечен цепями защиты по току и мерам пожарной безопасности.
3. Обеспечьте контроллер правильной эксплуатационной температурой и вентиляцией.
4. Проверьте правильное входное напряжение и максимальный ток нагрузки на контроллер.
5. Свяжитесь с поставщиком для выяснения причин неисправности при эксплуатации.
6. Пользователь контроллера должен самостоятельно ознакомиться с правилами эксплуатации, а также с последствиями, которые могут возникнуть в связи с возможной ошибкой эксплуатации.

6. Гарантия.

На данный контроллер распространяется гарантия 1 год, с начала даты покупки. Гарантийные обязательства распространяются на случай производственного брака, дефекты материала, при условии, что факты, указывающие на не правильное обращение с прибором или нарушение режимов его эксплуатации, отсутствует. Гарантия является ограниченной и обеспечивает только замену неисправных узлов и деталей, включая трудозатраты. Расходы на транспортировку контроллера оплачивается покупателем.

Гарантия не распространяется на элементы питания ПДУ.

7. Схема подключения.



8. Комплектность:

Содержит.

1. Дистанционное управление и батарея 27A12V – 1 шт.
2. Контроллер – 1 шт.

9. Внешние габариты и чертеж:

Контроллер.

