

Q600W

Q600W

31.2-2475018924-001:2009



Q600W.

!
!
!
!
!
!

9 1 .
9 1 .
9 1 .
9 () 1 .

1
1.1 Q600W

50 220 4
DMX512-A
35° 25°

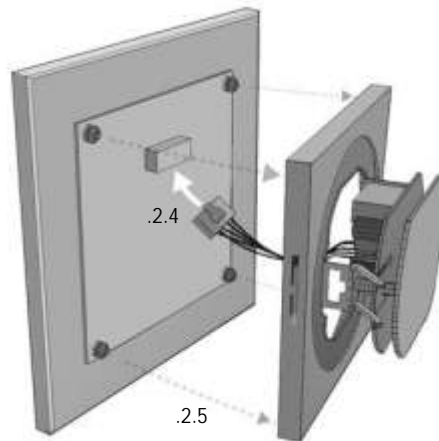
1.2 Q600W -

IPX0.

1.3 Q600W :

9 ()

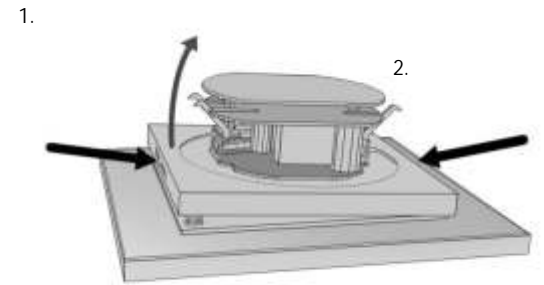
9 ()



.1 (,) (.2.4 .2.5) Q600W.

2

! !
2.1
2.



.2 Q600W.

2.2
(«L», «N» , «L1» «L2») (DATA+, DATA-, GND)

(.) (.)

! ! Q600W DMX

(.)

2.3

!

2.4

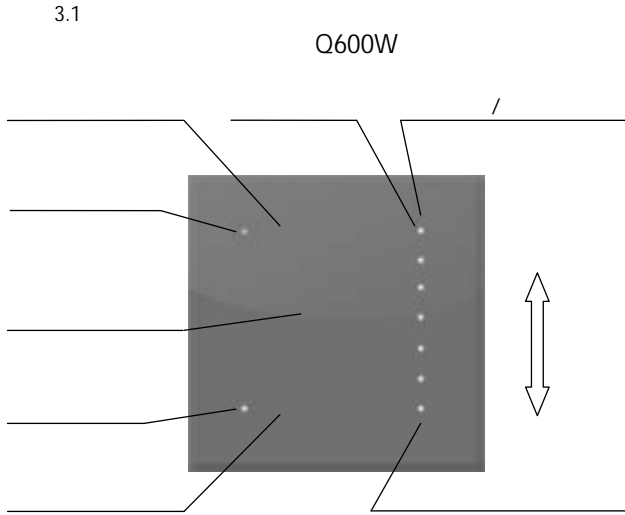
2.5

!

(.) 1).

(.) 1).

3



3.2

3.2.1

3.2.2

3.2.3

3.3

3.3.1

3.3.2

3.4

3.4.1

4

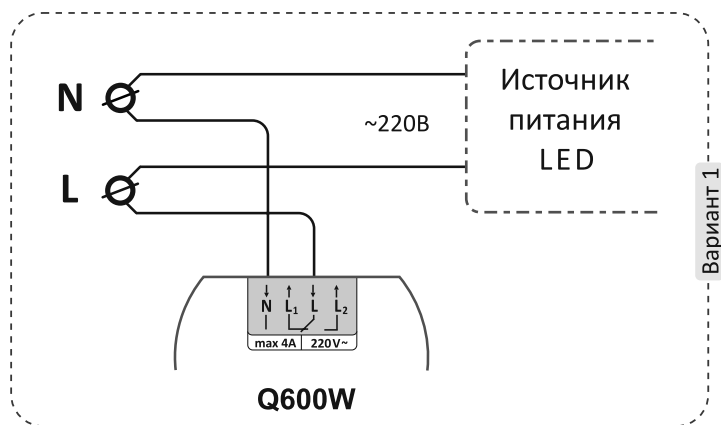
5

	85-265 ~
	50 -60
	4
	2000 cos ? =1
Q600D	0,25
DMX	RS485
DMX	1000
()	120 ?
DMX	USITT DMX512-A (ANSI E1.11 -2008)
DMX	#1 W / W / W
N, L, L1, L2 D+, D-, GND	1,5 ÷ 2,5 ² () 0,15 ÷ 1,0 ² (DMX)
()	Ø60 ± 5 ; 40
	350
	120 120 40

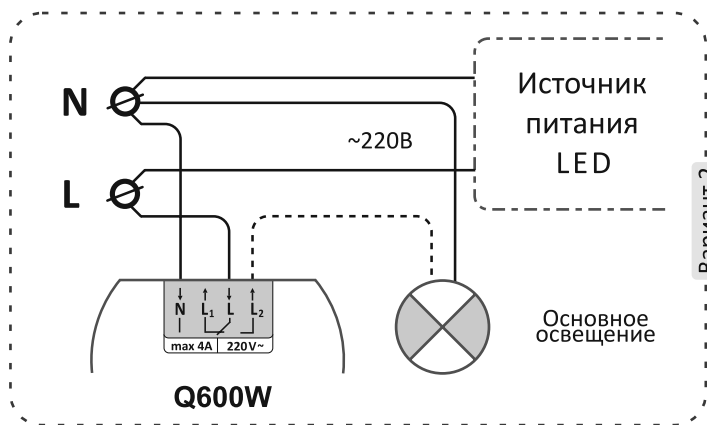
6

()
51324.1:2005 / 30850.1:2004 / (60669-1-98),
51324.2.1-99 / 30850.2.1:2004 / (60669-2-1-96)
31.2-2475018924-001:2009

(2, 3, 4).

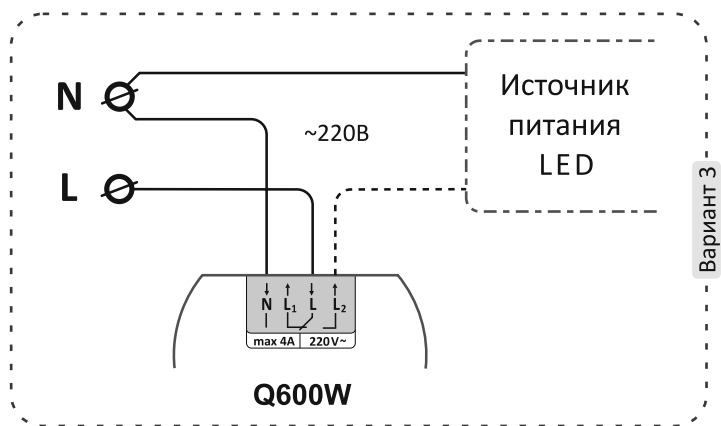


Q600W



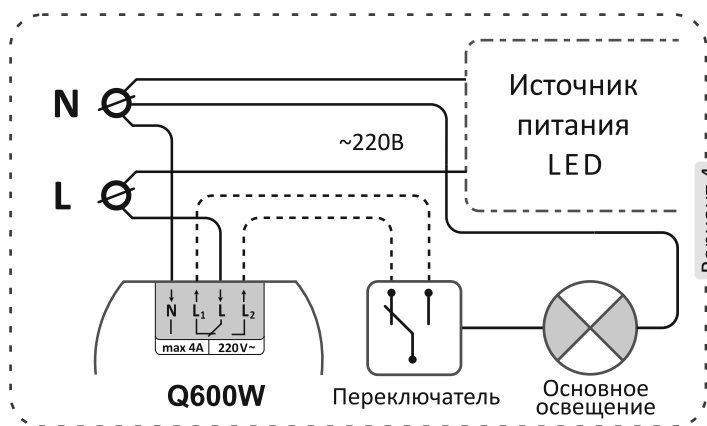
Q600W

LED.



LED

Q600W

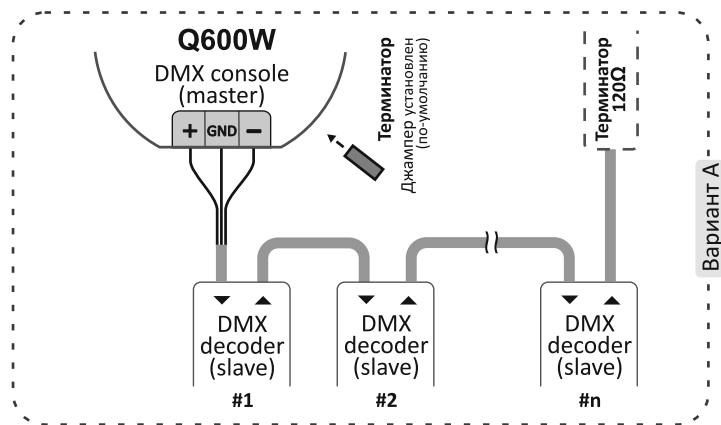


Q600W,

LED,

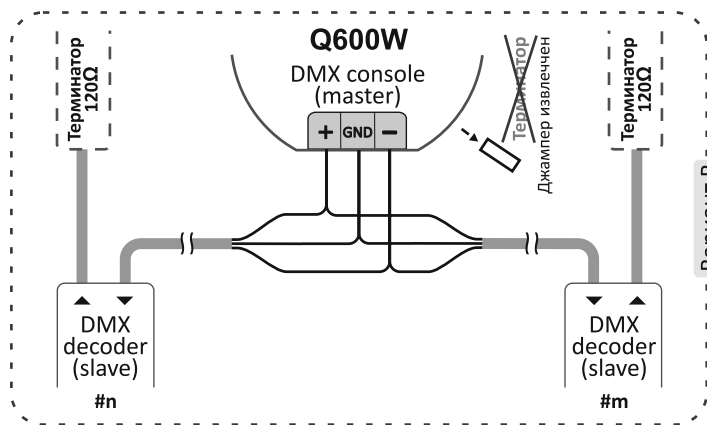
DMX-512.

(120?).



Q600W

DMX

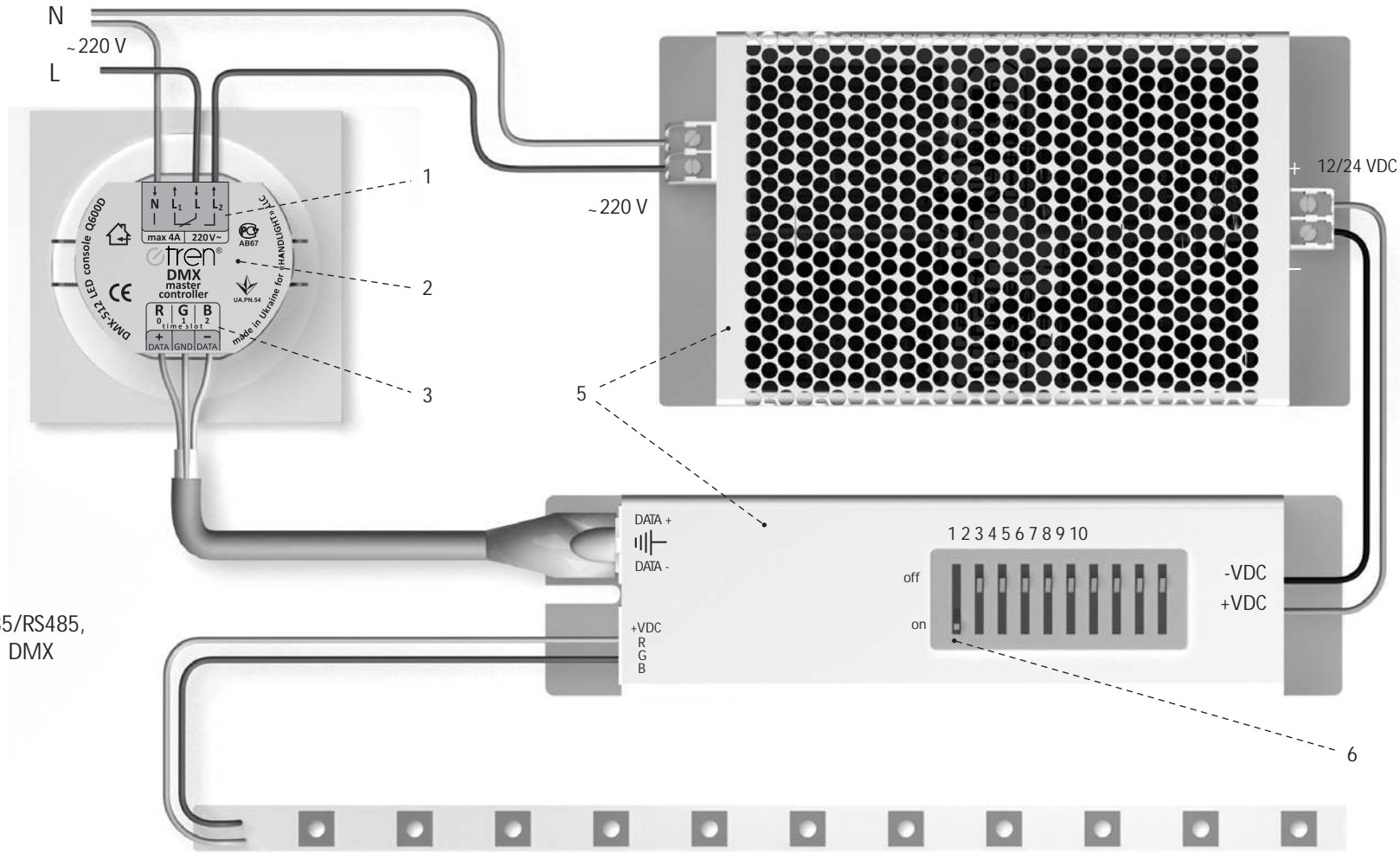


Q600W

DMX

DMX-512

- 1. 220 .
- LED.
- 2. AC/DC
- 85 - 265 .
- Q600W.
- 1/4 .
- Energy Star
- Version 2.0 (US federal standard).
- 3. DMX-
- Q600W
- 1000 .
- 4. EIA485/RS485,
- DMX
- 500 .
- 5. LED



DMX Q600W
 6. DMX Q600W
 DIP- 001.

