

## Редактор адресов LN-DMX-ID (12V)

### Описание

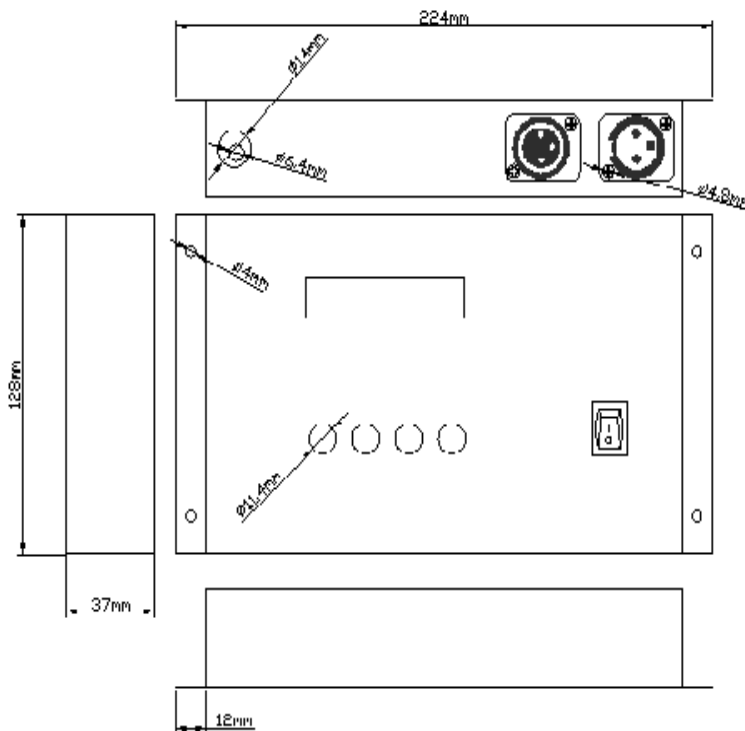
Служит для ручного выставления DMX-адреса в декодерах DMX.



### Технические характеристики

- Рабочая температура:  $-20^{\circ}\text{C} \sim +60^{\circ}\text{C}$
- Напряжение питания: DC12В
- Внешний размер: L224 x W128 x H37 мм
- Размер упаковки: L230 x W180 x H55 мм
- Вес нетто: 760 г
- Вес брутто: 830 г
- Потребляемая мощность: 1Вт
- Способ связи: точка-точка

### Внешний размер



### Описание интерфейса

#### Интерфейс внешнего питания:



Присоедините питание постоянного тока

#### Интерфейс выхода сигнала DMX:



Присоедините 3-контактный блок как интерфейс сигналов, в качестве интерфейса ввода питания и подсоедините с DC-штекером.

## Инструкция по эксплуатации

1. Установите управление и функции клавиш следующим образом:

- Mode (Режим):** запросите значение ID модуля приемника  
**Para (Пункт):** отправьте значение ID на модуль приемника  
**Up (Вверх):** к значению ID добавьте 1  
**Down (Вниз):** от значения отнимите 1

2. Присоедините модуль приемника DMX к редактору адресов, запустите, на экране показано DMX512 Редактор. Вы можете управлять им следующим образом:

- при внесении изменений в значение ID, на экране будет отображаться текущее значение ID вместе с десятичным числом и числом бинарного режима.

**Например:**

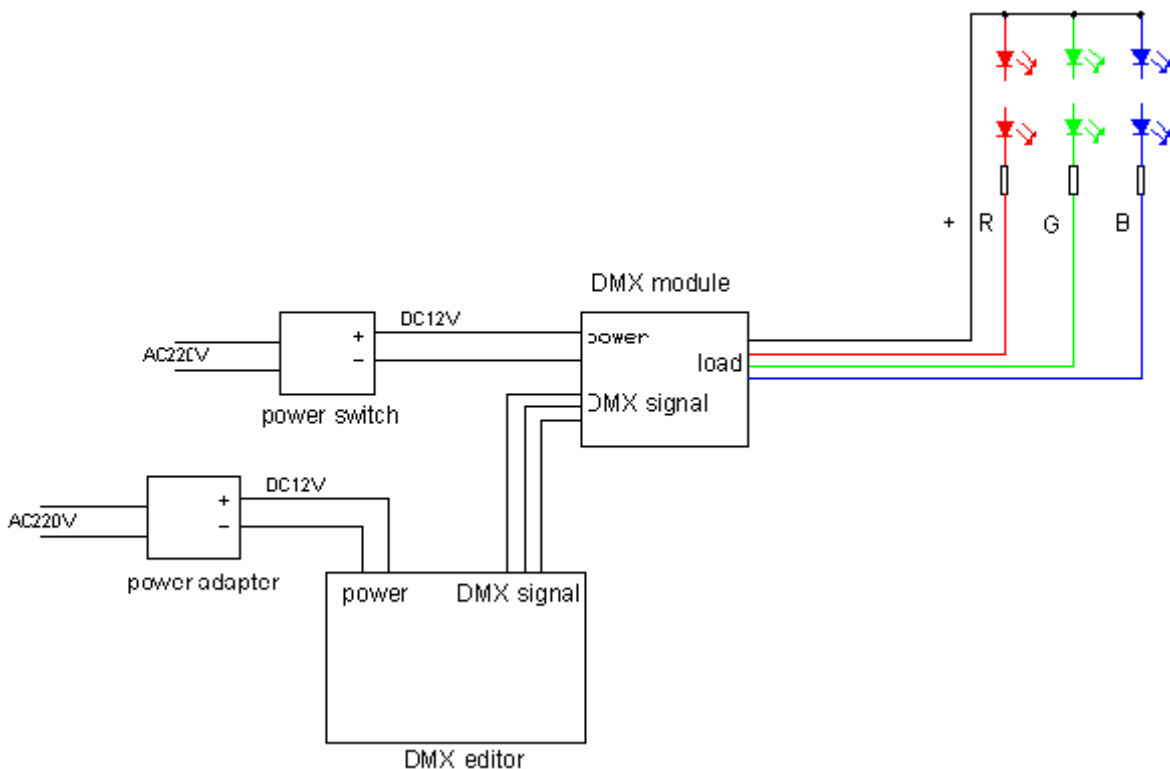
*Device ID:0001 Bin:00000000001, измененное значение ID и затем нажмите para, на экране показано Sending... (Отправка), если отправлено успешно, появляется Sending OK!;*

- Нажмите Mode, на экране показано Looking up... (Поиск), если запрос успешен, на экране появляется значение модуля DMX;

Если при нажатии Mode или Para показывает Error (Ошибка), проверьте следующее:

- А. возможно сигнальный провод плохо подсоединен или поврежден или подсоединен неверно;
- Б. включено ли питание модуля приемника;
- В. возможно цифровая консоль DMX уже выключена или модуль приемника оторван от нее;
- Поддерживайте значение ID от 1 до 1022;
- Вы можете изменять или запрашивать только один модуль приемника в одно время;
- Интерфейс сигнала, как и интерфейс редактора адресов, подходит для различных соединений сигнальных проводов.

## Схема подключения.



## Предупреждение и гарантия.

1. Перед тем, как использовать редактор адресов LN-DMX-ID, пожалуйста, внимательно прочитайте инструкцию.
2. На данный редактор адресов LN-DMX-ID распространяется гарантия 1 год с момента покупки.

3. Гарантийные обязательства распространяются на случай производственного брака, дефекты материала, при условии, что факты, указывающие на неправильное обращение с редактором адресов LN-DMX-ID или нарушение режимов его эксплуатации, отсутствуют.
4. Гарантия является ограниченной и обеспечивает только замену неисправных узлов и деталей, включая трудозатраты.
5. Расходы на транспортировку редактора адресов LN-DMX-ID оплачивается покупателем.