

## USMART UEV4-X

Підсилювач RGBW для  
світлодіодної стрічки

- Вхід ШІМ
- Вихід ШІМ
- 4 канали
- 8 А на канал



### 1. ОСНОВНІ ВІДОМОСТІ

- 1.1. Підсилювач потужності на постійну напругу 12-24 Ст.
- 1.2. Вхід 4 канали постійної напруги ШІМ (PWM), вихід 4 канали постійної напруги з ШІМ (PWM).
- 1.3. Для повторення сигналу ШІМ (PWM).
- 1.4. Послідовне або паралельне підключення підсилювачів.

### 2. ОСНОВНІ ТЕХНІЧНІ ХАРАКТЕРИСТИКИ

#### 2.1. Загальні параметри.

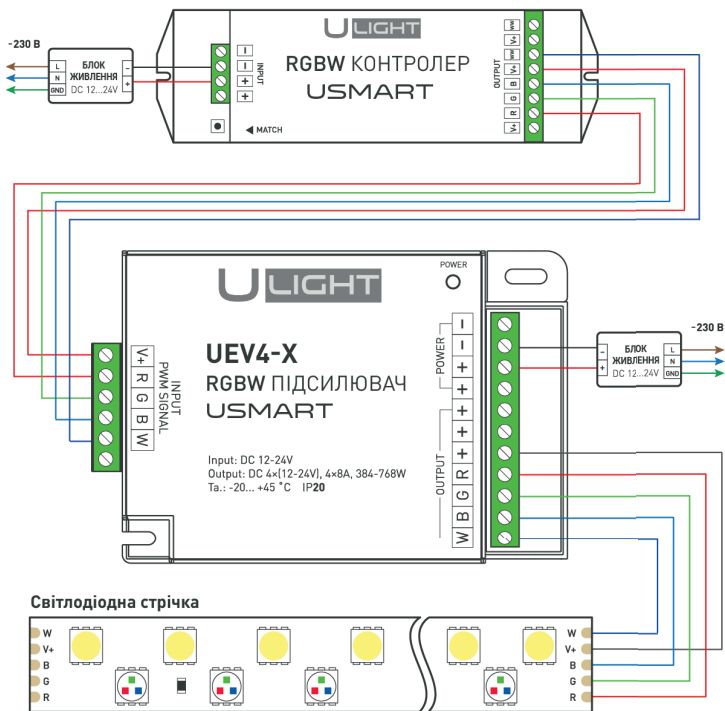
Напруга живлення	DC 12-24 В
Кількість каналів керування	4 канали
Максимальний струм навантаження на канал	8 Вт
Максимальна сумарна потужність навантаження на канал	96-192 Вт
Ступінь пиловологозахисту	IP20
Габаритні розміри	107x75x25 мм
Діапазон робочих температур довікля	-20 ... +45 °C

### 3. ВСТАНОВЛЕННЯ, ПІДКЛЮЧЕННЯ ТА УПРАВЛІННЯ

#### УВАГА!

**Щоб уникнути ураження електричним струмом, перед початком всіх робіт вимкніть електроживлення. Усі роботи мають проводитися лише кваліфікованим спеціалістом.**

- 3.1. Вийміть пристрій із упаковки та переконайтеся у відсутності механічних пошкоджень.
- 3.2. Підключіть підсилювач згідно зі схемою на малюнку 1.
- 3.3. Переконайтеся, що схема зібрана правильно, скрізь дотримано полярності підключення, і дроти ніде не замикаються.
- 3.4. Увімкніть живлення системи.
- 3.5. Перевірте роботу обладнання.



Малюнок 1. Схема підключення підсилювача USMART UEV4-X

#### 4. ОБОВ'ЯЗКОВІ ВИМОГИ ТА РЕКОМЕНДАЦІЇ З ЕКСПЛУАТАЦІЇ

##### 4.1. Дотримуйтесь умов експлуатації обладнання:

- експлуатація лише усередині приміщень;
- температура навколишнього повітря від -20 до +45 ° C;
- відносна вологість повітря трохи більше 90% при 20 °C, без конденсації вологи;
- відсутність у повітрі парів та домішок агресивних речовин (кислот, лугів та ін.).

##### 4.2. Встановлюйте обладнання в місці, що добре провітрюється. Не встановлюйте пристрій у закриті місця, наприклад, книжкову полицю чи подібні.

##### 4.3. Перед увімкненням переконайтеся, що схема зібрана правильно, з'єднання виконані надійно, замикання відсутні. Замикання у дротах може призвести до відмови обладнання.

#### 4.4. Можливі несправності та методи їх усунення:

Несправність	Причина	Метод усунення
Світлодіодна стрічка не світиться	Немає контакту у з'єднаннях	Перевірте всі підключення
	Неправильна полярність підключення	Підключіть обладнання, дотримуючись полярності
	Несправний блок живлення	Замініть блок живлення
Нерівномірне світіння	Значне падіння напруги на кінці стрічки при підключенні з одного боку	Подайте харчування на другий кінець стрічки
	Недостатній перетин з'єднувального дроту	Розрахуйте необхідний переріз і замініть провід
	Довжина послідовно з'єднаної стрічки понад 5 м	Зменшіть довжину послідовно з'єднаної стрічки, з'єднайте відрізки паралельно
Управління не виконується або виконується нестабільно	Немає контакту у з'єднаннях	Перевірте всі підключення

## 5. ВИМОГИ БЕЗПЕКИ

- 5.1. Конструкція виробу задовольняє вимогам електро- та пожежної безпеки
- 5.2. Монтаж обладнання повинен виконуватись кваліфікованим спеціалістом з дотриманням усіх вимог техніки безпеки.
- 5.3. Уважно вивчіть інструкцію з монтажу та встановлення та дотримуйтесь усіх вимог та рекомендацій.
- 5.4. Перед монтажем переконайтеся, що все обладнання знеструмлено.
- 5.5. Якщо виріб не ввімкнено належним чином, увімкніть його, скористайтесь таблицею можливих несправностей. Якщо усунути несправність не вдалося, знеструмте виріб і зв'яжіться з постачальником.

## 6. ГАРАНТІЙНІ ЗОБОВ'ЯЗАННЯ

- 6.1. Виробник гарантує відповідність виробу вимогам чинної технічної документації та обов'язковим вимогам державних стандартів.
- 6.2. Гарантійний термін виробу - 60 місяців із дати передачі споживачеві, якщо інше не передбачено договором. Якщо дату передачі неможливо встановити, гарантійний термін обчислюється з дати виготовлення виробу.
- 6.3. У разі виходу виробу з ладу споживач має право пред'явити вимоги протягом гарантійного строку за наявності товарного чи касового чека, а також позначки про продаж у паспорті виробу.
- 6.4. Вимоги пред'являються за місцем придбання виробу.
- 6.5. Гарантійні зобов'язання не поширюються на вироби, що мають механічні пошкодження або ознаки порушення споживачем правил зберігання, транспортування чи експлуатації. Виробник має право вносити зміни в конструкцію виробу та вбудоване програмне забезпечення (прошивку), що не погіршує якість виробу та його основні параметри.
- 6.6. Витрати на транспортування виробу, що вийшов з ладу, оплачуються споживачем.

## 7. ТРАНСПОРТУВАННЯ І ЗБЕРІГАННЯ

- 7.1. Розміщення та кріплення в транспортних засобах упакованих виробів повинні забезпечувати їх стійке положення, виключати можливість ударів один про одного, а також стіни транспортних засобів.
- 7.2. Після транспортування при негативних температурах перед включенням виріб повинен бути

вириманий в упаковці в нормальних умовах не менше 6 годин.

- 7.3. Вироби повинні зберігатися в сухому приміщенні в заводській упаковці при температурі навколишнього середовища від 0 до +50 °С та вологості не більше 70 % за відсутності в повітрі парів кислот, лугів та інших агресивних домішок.

## 8. КОМПЛЕКТАЦІЯ

- 8.1. Підсилювач-1 шт.  
8.2. Паспорт та коротка інструкція з експлуатації - 1 шт.  
8.3. Упаковка - 1 шт.

## 9. ВІДОМОСТІ ПРО УТИЛІЗАЦІЮ

- 9.1. Після закінчення терміну служби (експлуатації) виріб не становить небезпеки для життя, здоров'я людей та навколишнього середовища.  
9.2. Утилізація здійснюється відповідно до вимог чинного законодавства.

## 10. ВІДОМОСТІ ПРО РЕАЛІЗАЦІЮ І СЕРТИФІКАЦІЮ

- 10.1. Ціна виробу договірна, визначається під час укладання договору.  
10.2. Передпродажної підготовки виробу не потрібно.  
10.3. Виріб сертифікований. Інформація про сертифікацію нанесена на упаковку.

### ВІДМІТКА ПРО ПРОДАЖ

Модель: \_\_\_\_\_

Дата продажу: \_\_\_\_\_

Продавець: \_\_\_\_\_ МП

Споживач: \_\_\_\_\_



Більш детальна інформація про виріб представлена на сайті: [ULIGHT.COM.UA](http://ULIGHT.COM.UA)

З питань, що виникли, дзвоніть: +380 95 691-24-57