

КЕРУЙ СВІТЛОМ

вирішуєш ти

**СВІТЛОВА
СИСТЕМА COMBS**

натяжна стеля

РОЗСІЯНЕ СВІТЛО

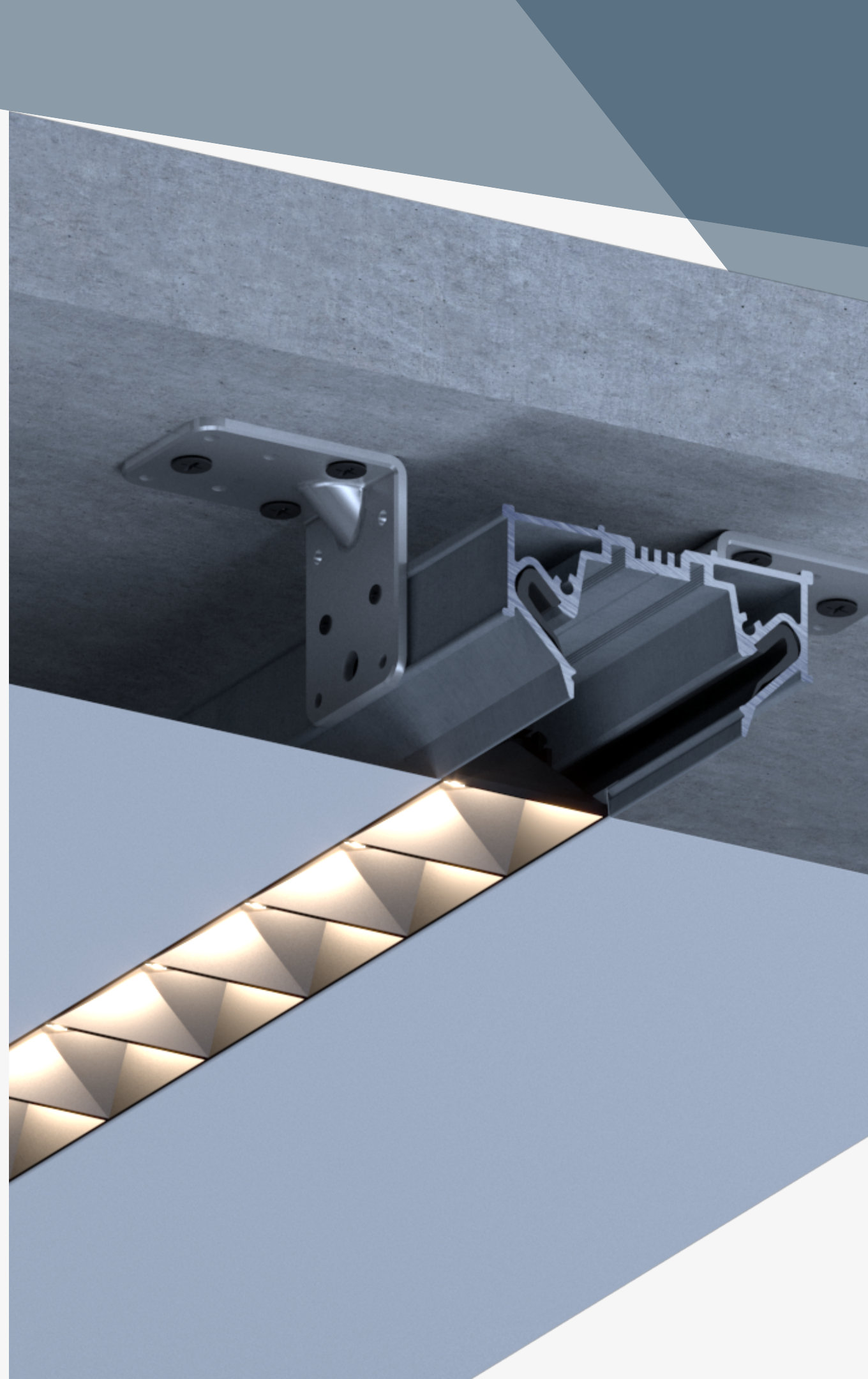
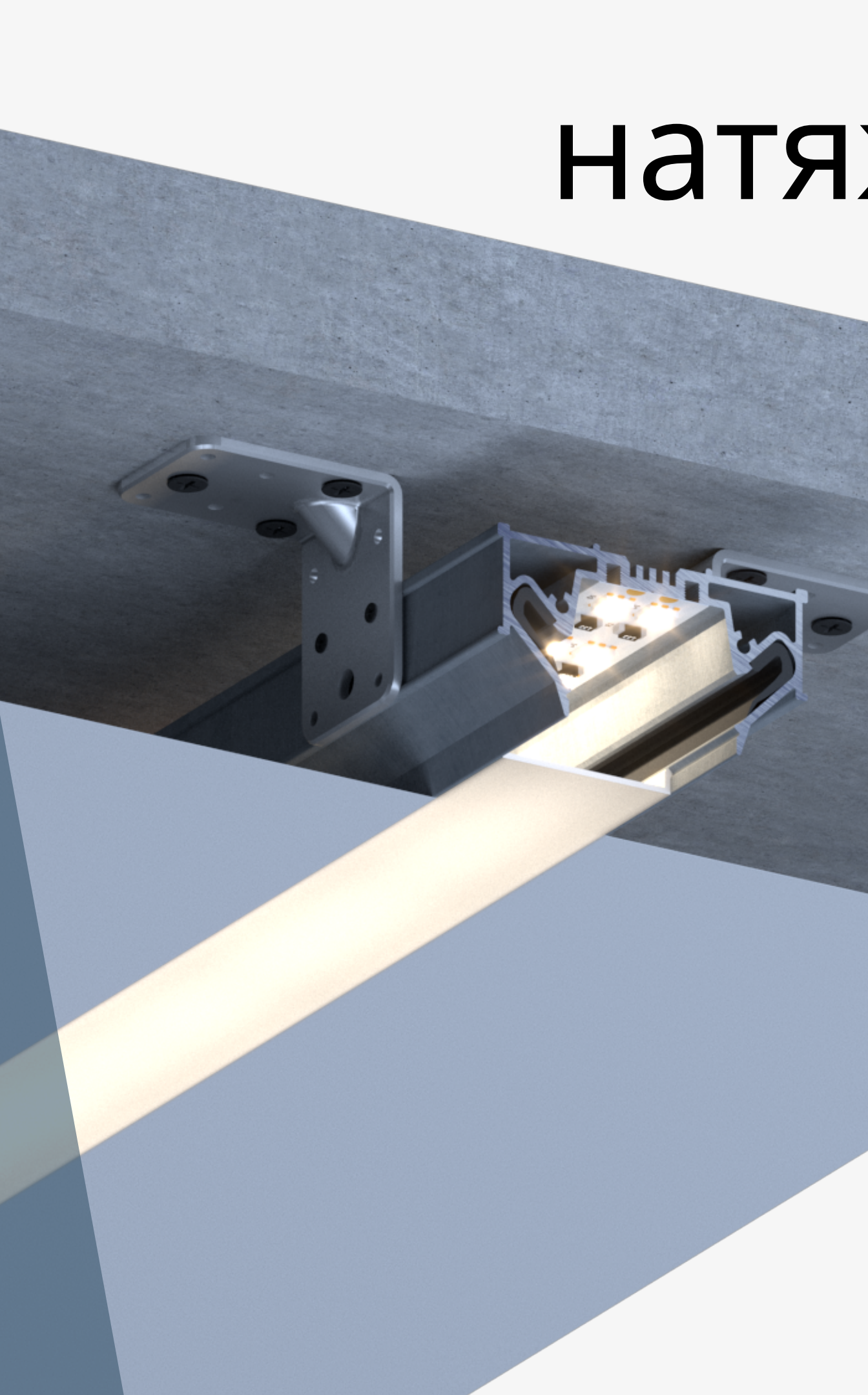
120°

АБО

НАПРАВЛЕНЕ СВІТЛО

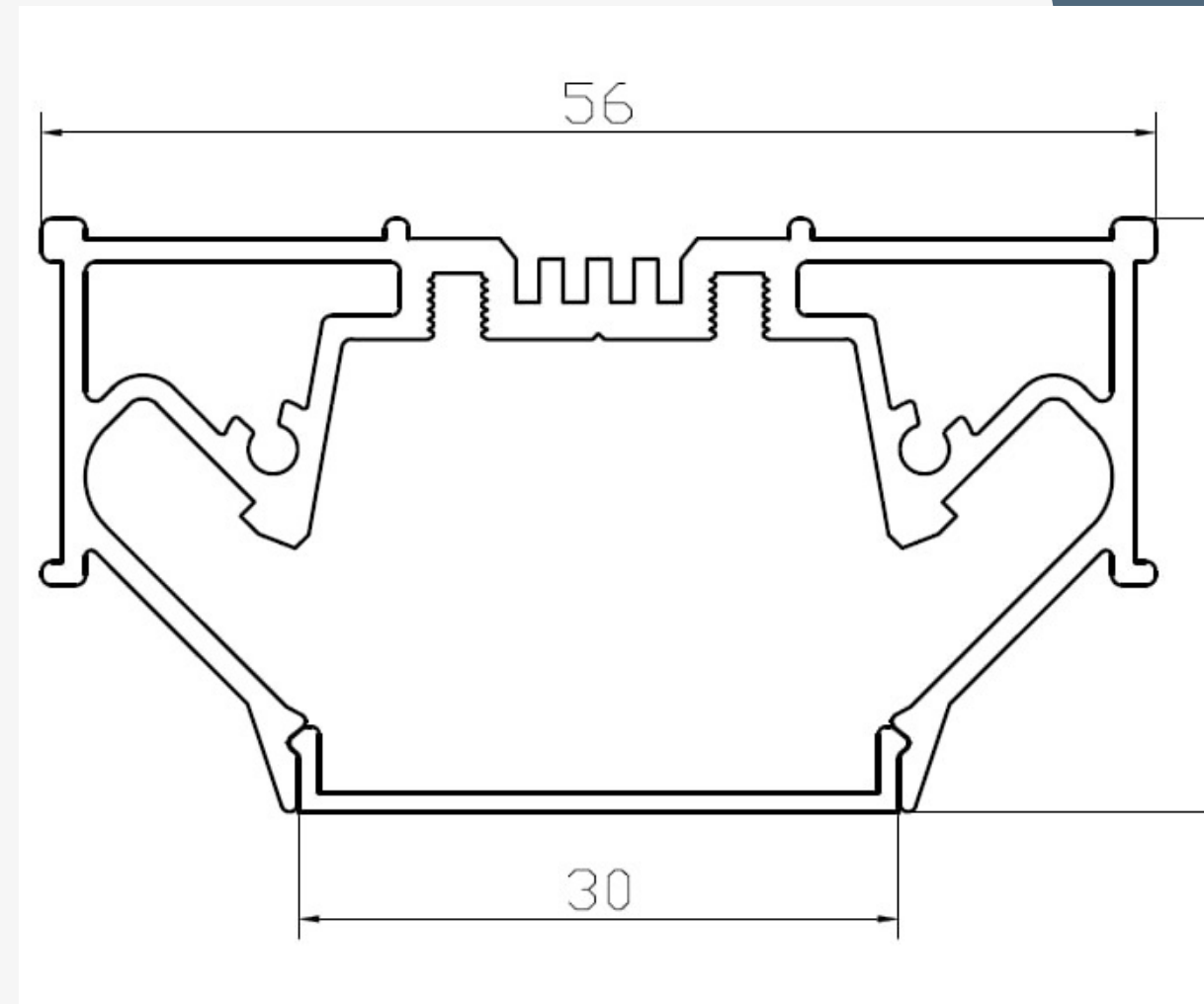
38°

ОБИРАЙ



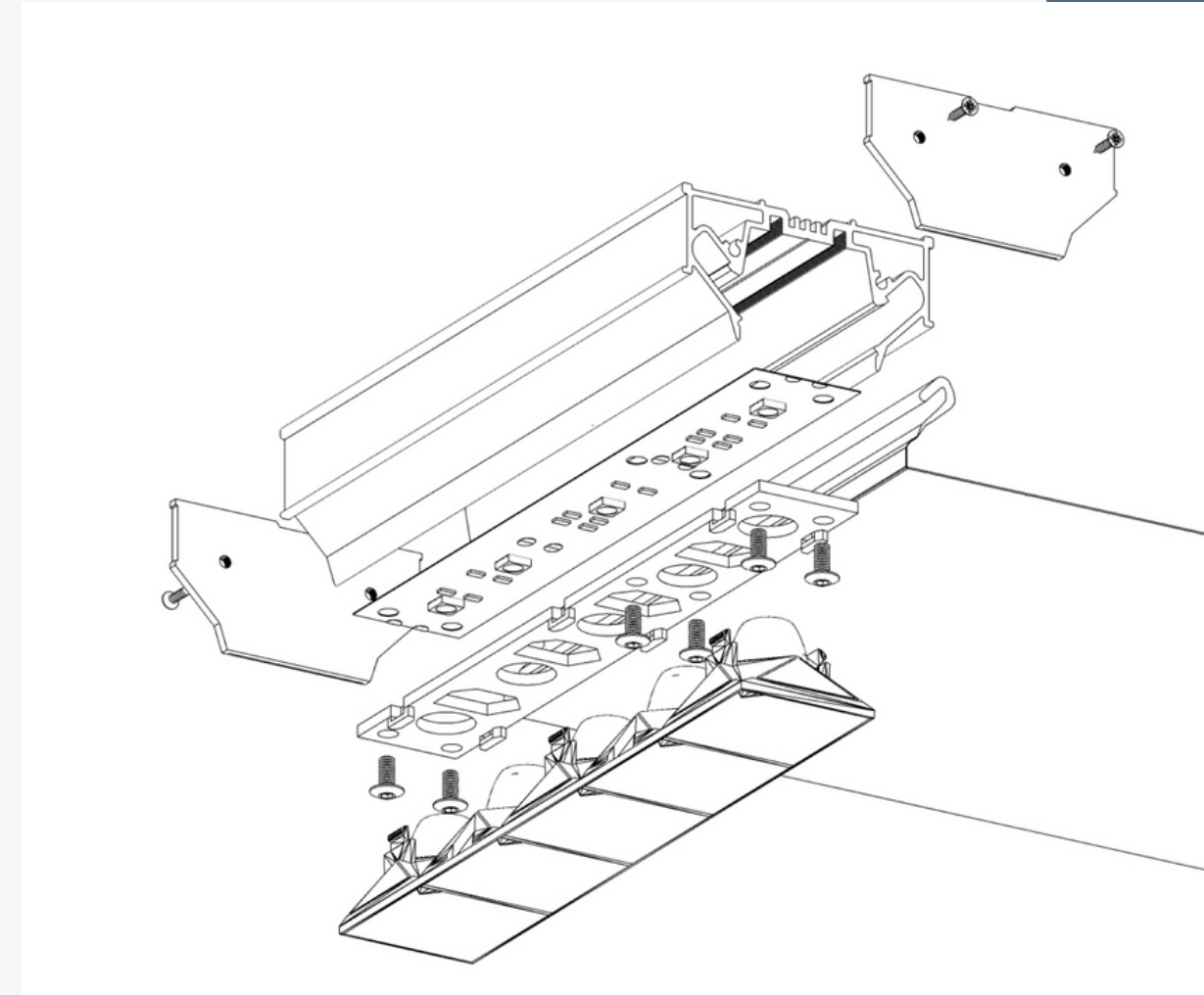
NS30 СВІТЛОВА ЛІНІЯ

- Матеріал: алюміній
- Ширина: 30 мм
- Світлодіодна стрічка 20w/m
- Світловий потік: 2000lm/m
- Кут розсіювання: 120°
- Розсіювач: полікарбонат до 50 m



NS30 ВБУДОВАНИЙ СВІТИЛЬНИК

- Матеріал: алюміній
- Ширина: 30 мм
- Світлодіодний модуль 5w
- Світловий потік: 550lm
- Розсіювач: рефлектор
- Кут розсіювання: 38°



СОМВінуї



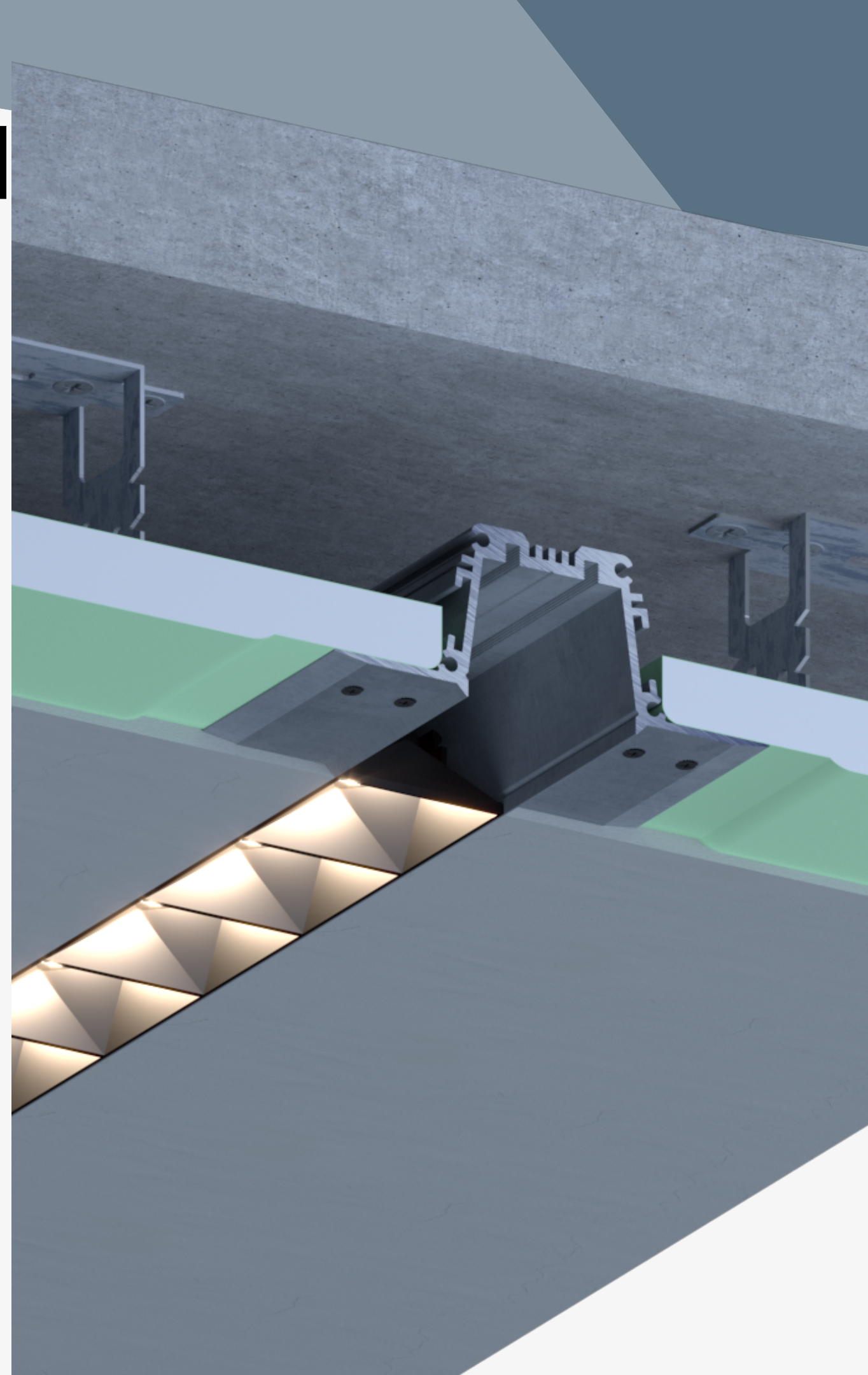
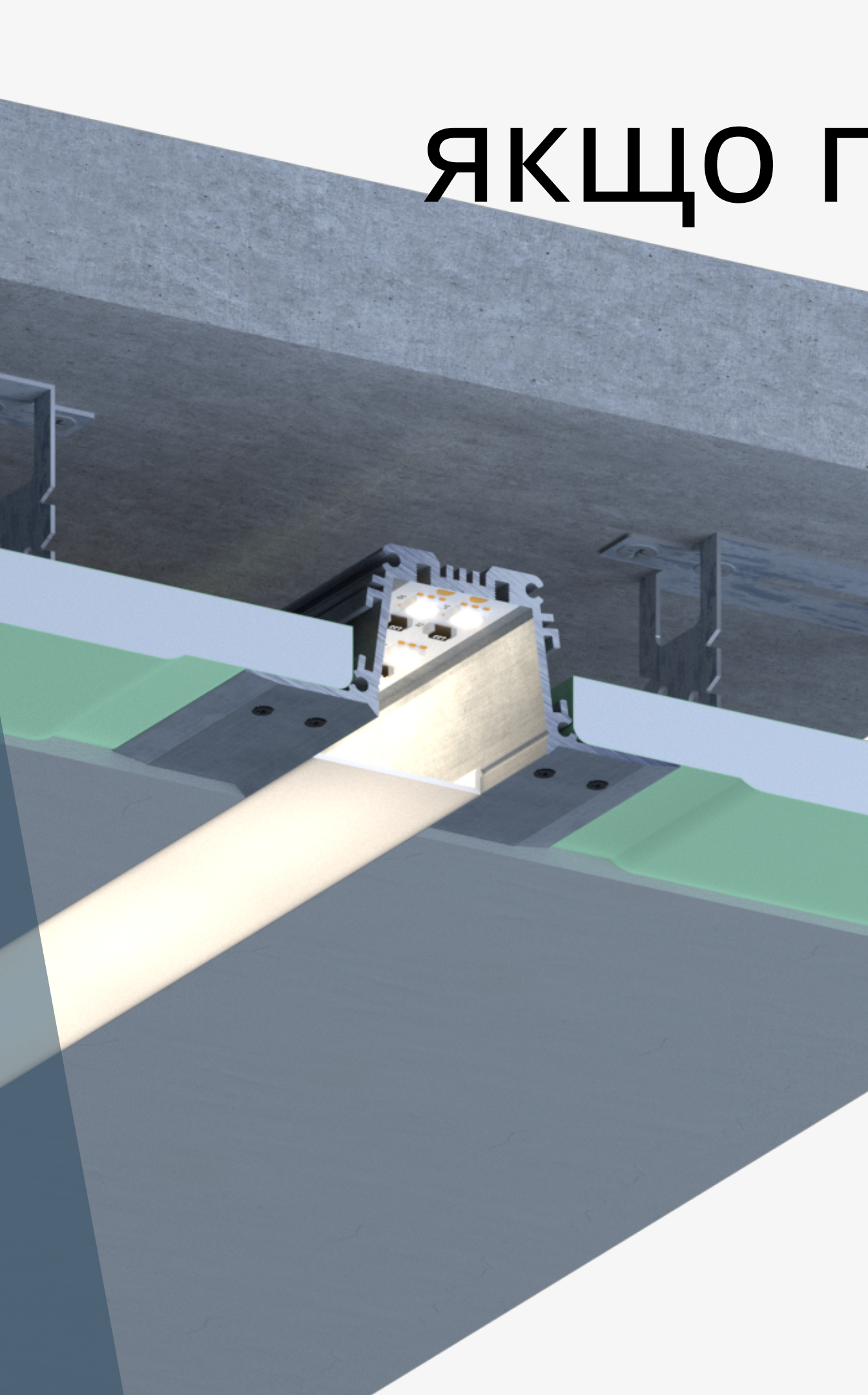
ЯКЩО ГІПСОКАРТОН

РОЗСІЯНЕ СВІТЛО
120°

АБО

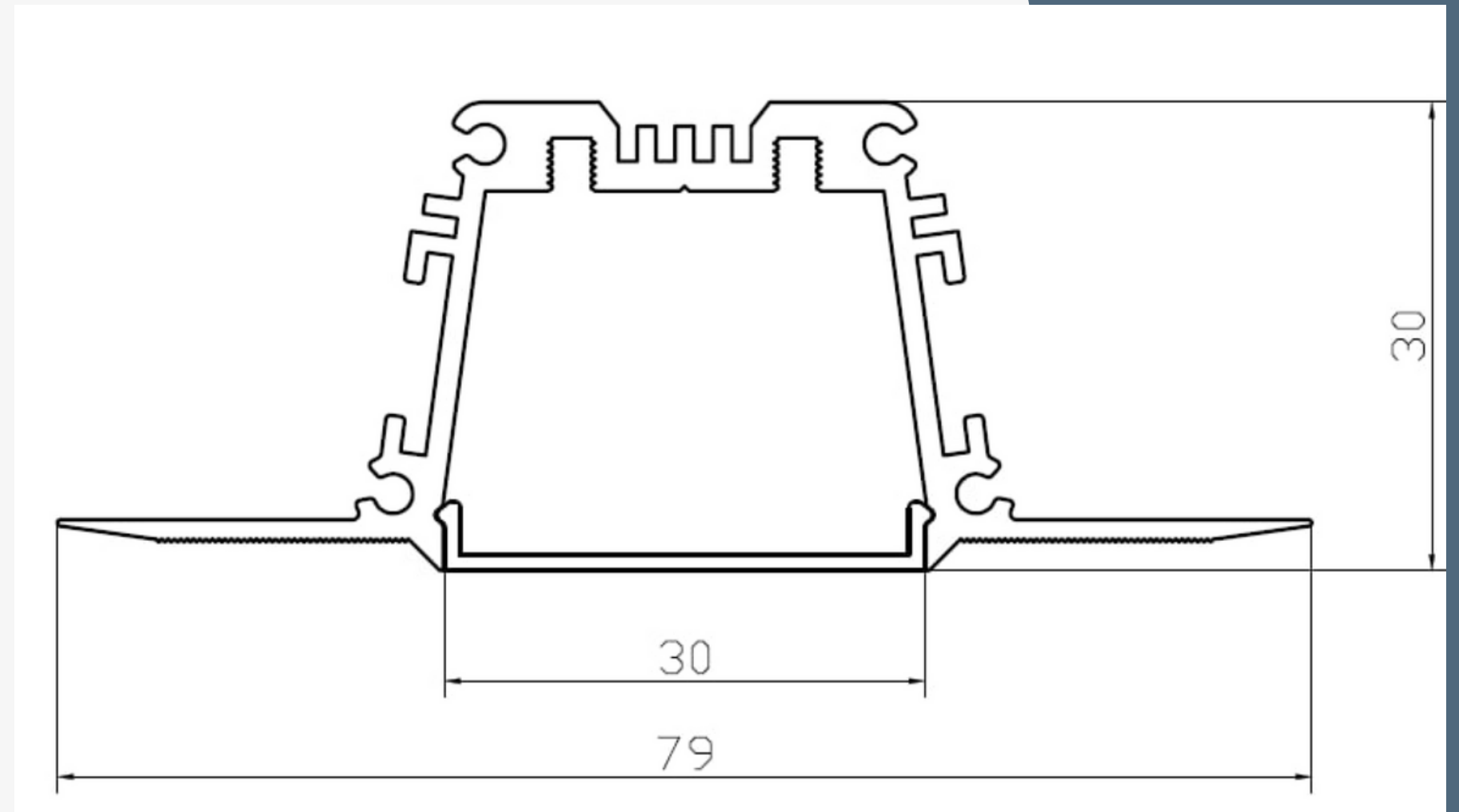
НАПРАВЛЕНЕ СВІТЛО
38°

ОБИРАЙ



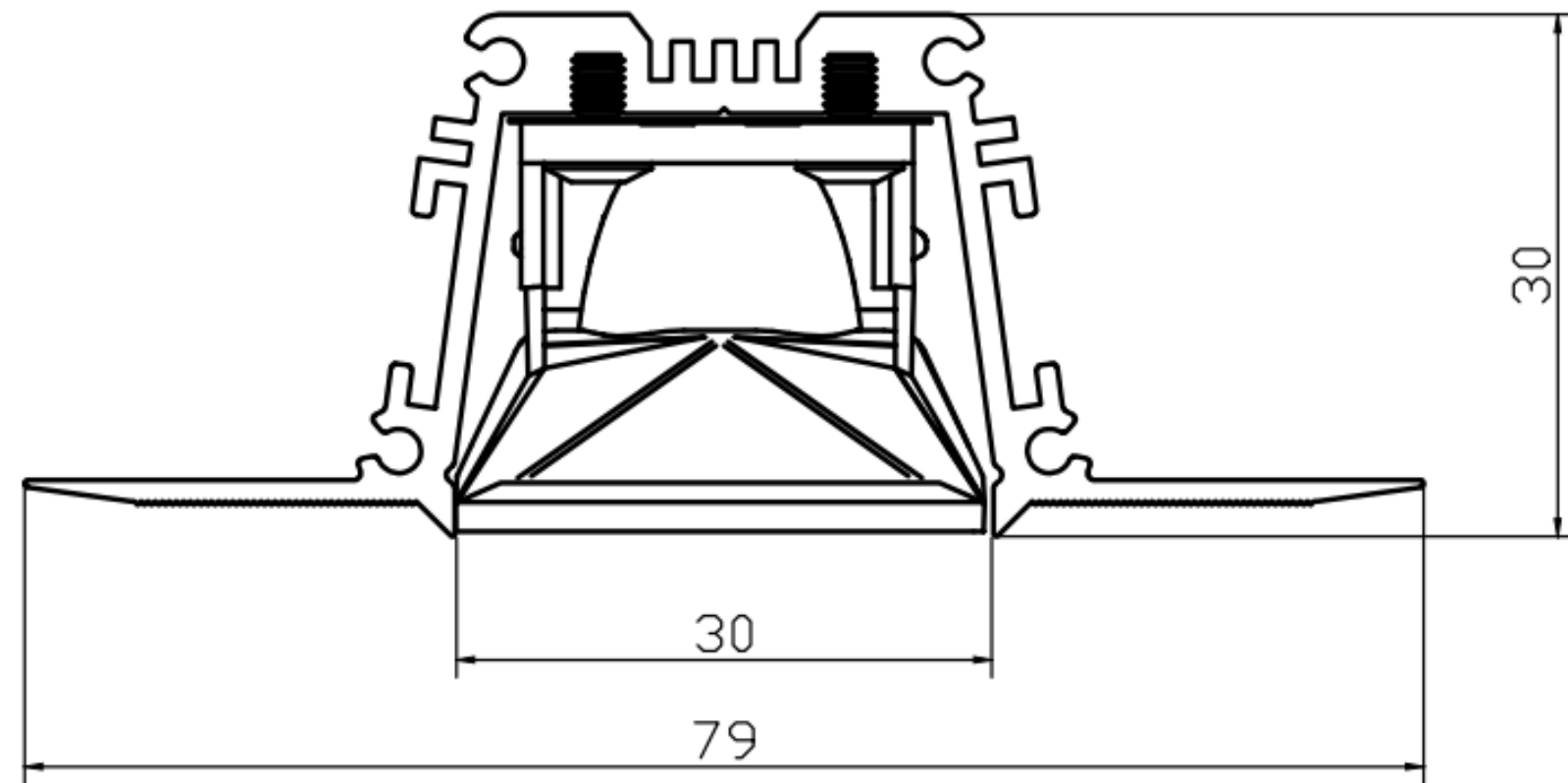
R30 СВІТЛОВА ЛІНІЯ

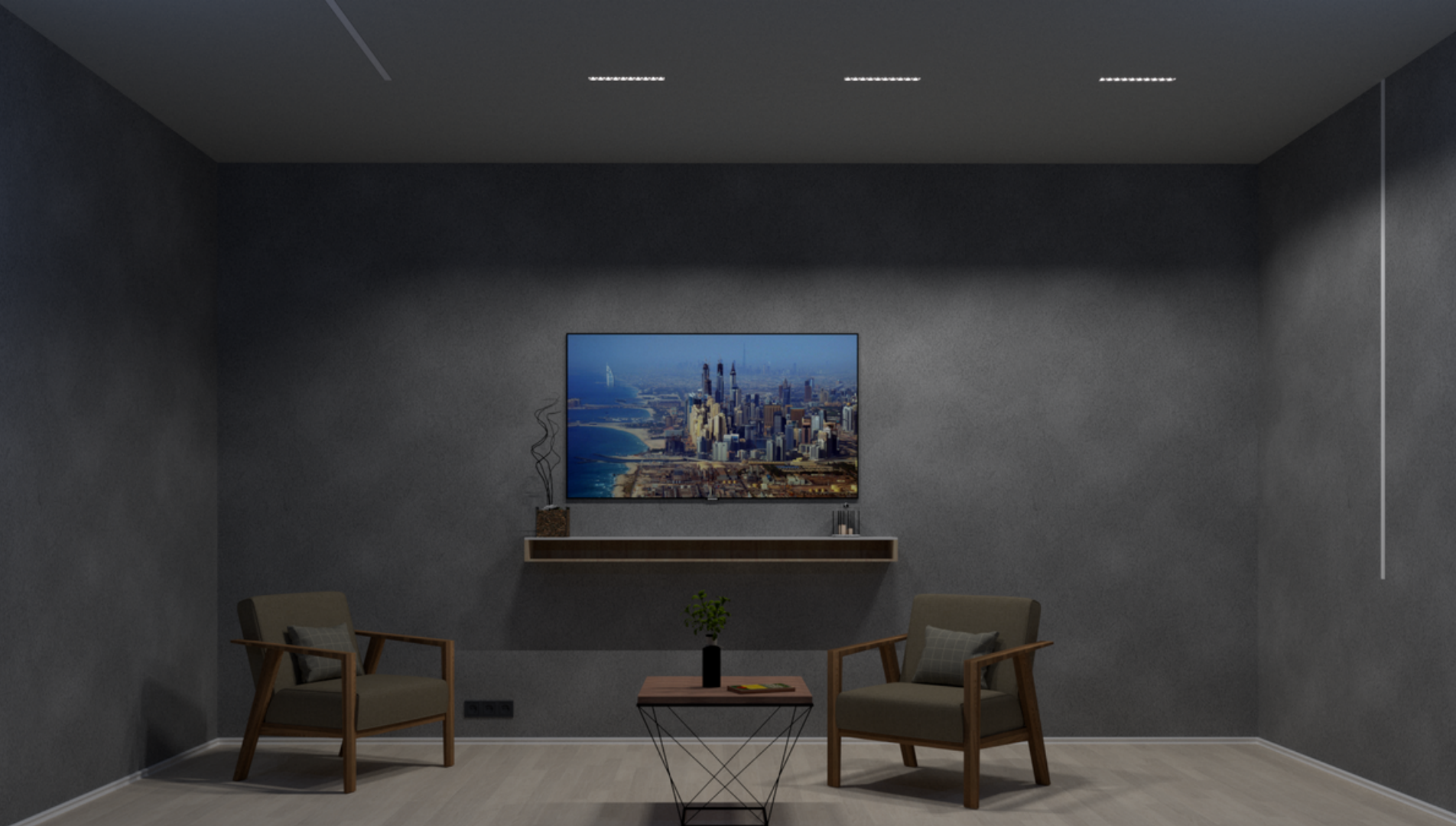
- Матеріал: алюміній
- Ширина: 30 мм
- Світлодіодна стрічка 20w/m
- Світловий потік: 2000lm/m
- Кут розсіювання: 120°
- Розсіювач: полікарбонат до 50 m



R30 ВБУДОВАНИЙ СВІТИЛЬНИК

- Матеріал: алюміній
- Ширина: 30 мм
- Світлодіодний модуль 5w
- Світловий потік: 550lm
- Розсіювач: рефлектор
- Кут розсіювання: 38°

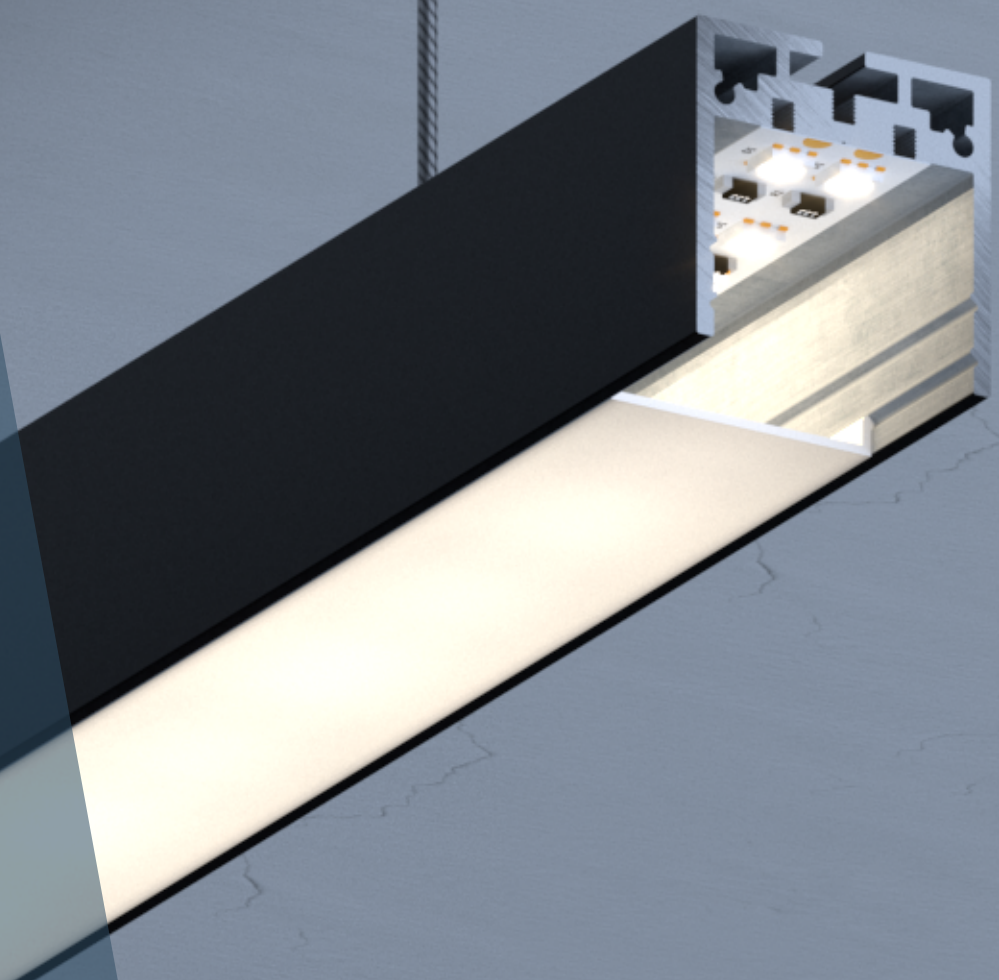




СОМВінуї



А ЯКЩО ПІДВІСНИЙ?

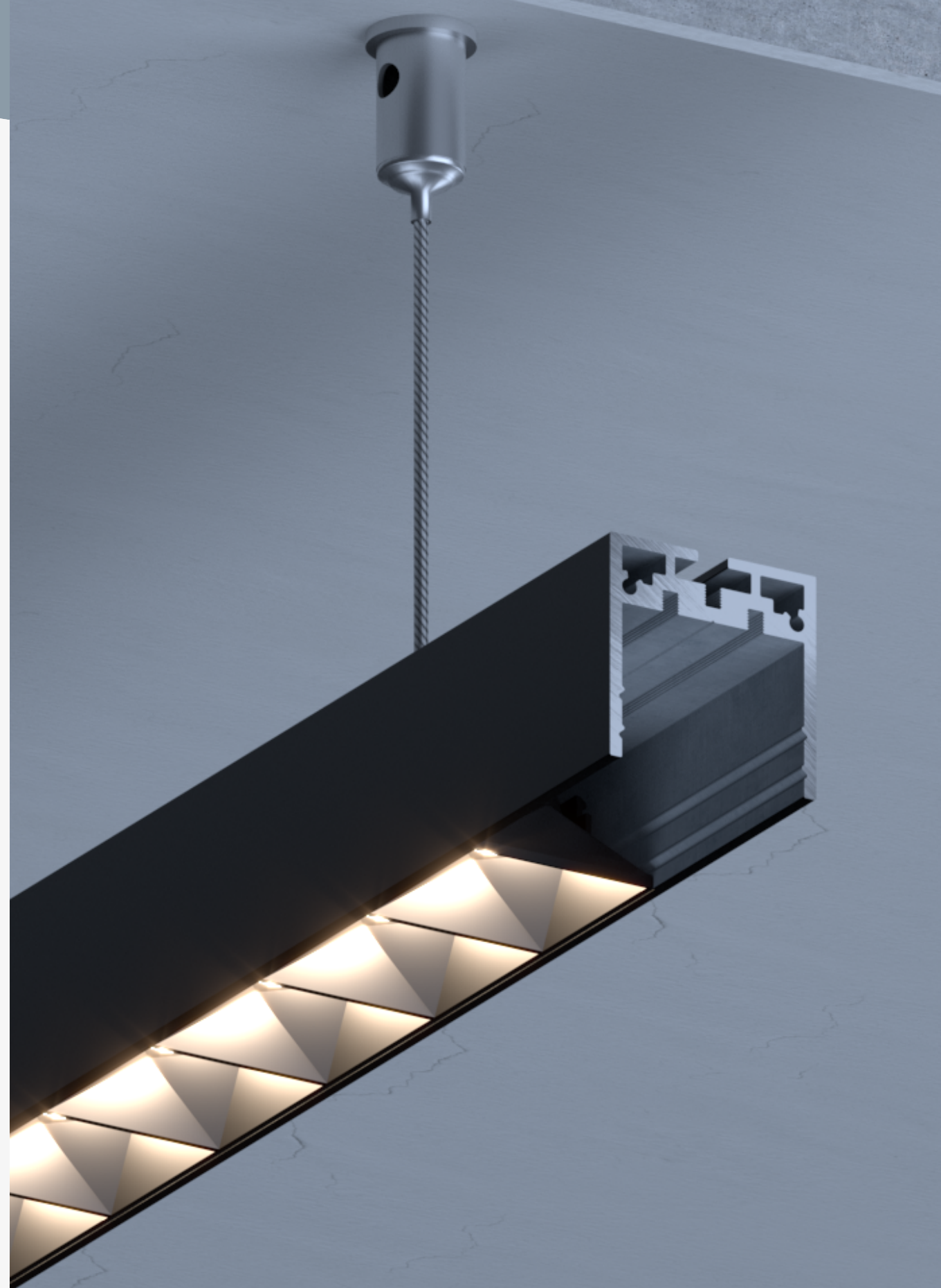


**РОЗСІЯНЕ СВІТЛО
120°**

АБО

**НАПРАВЛЕНЕ СВІТЛО
38°**

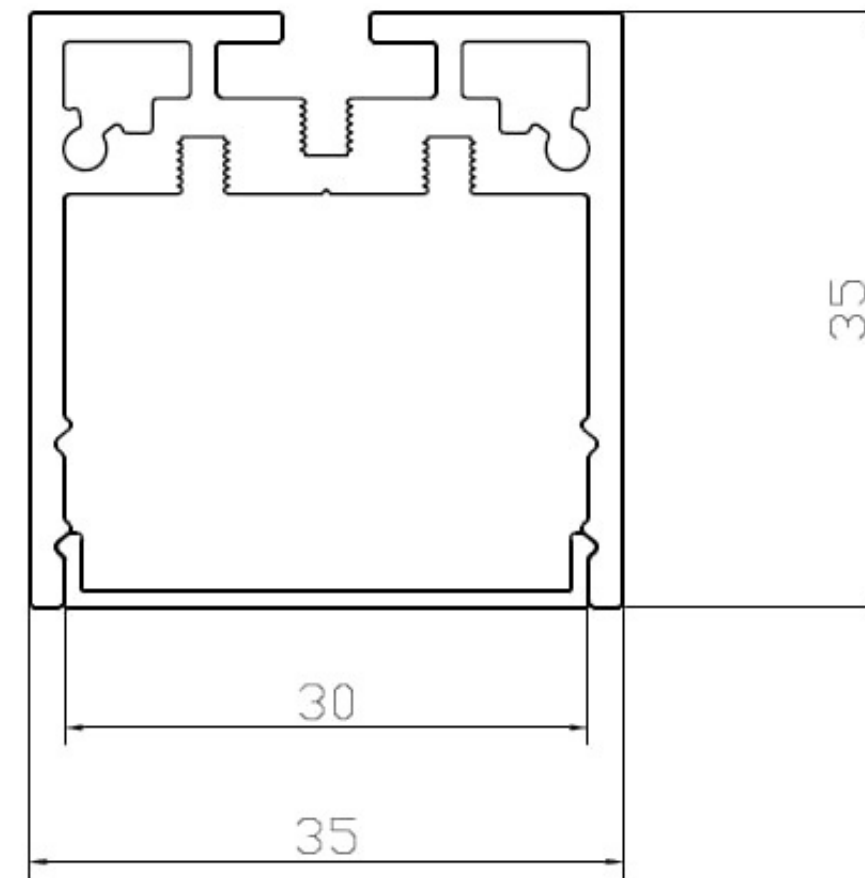
ОБИРАЙ



S30

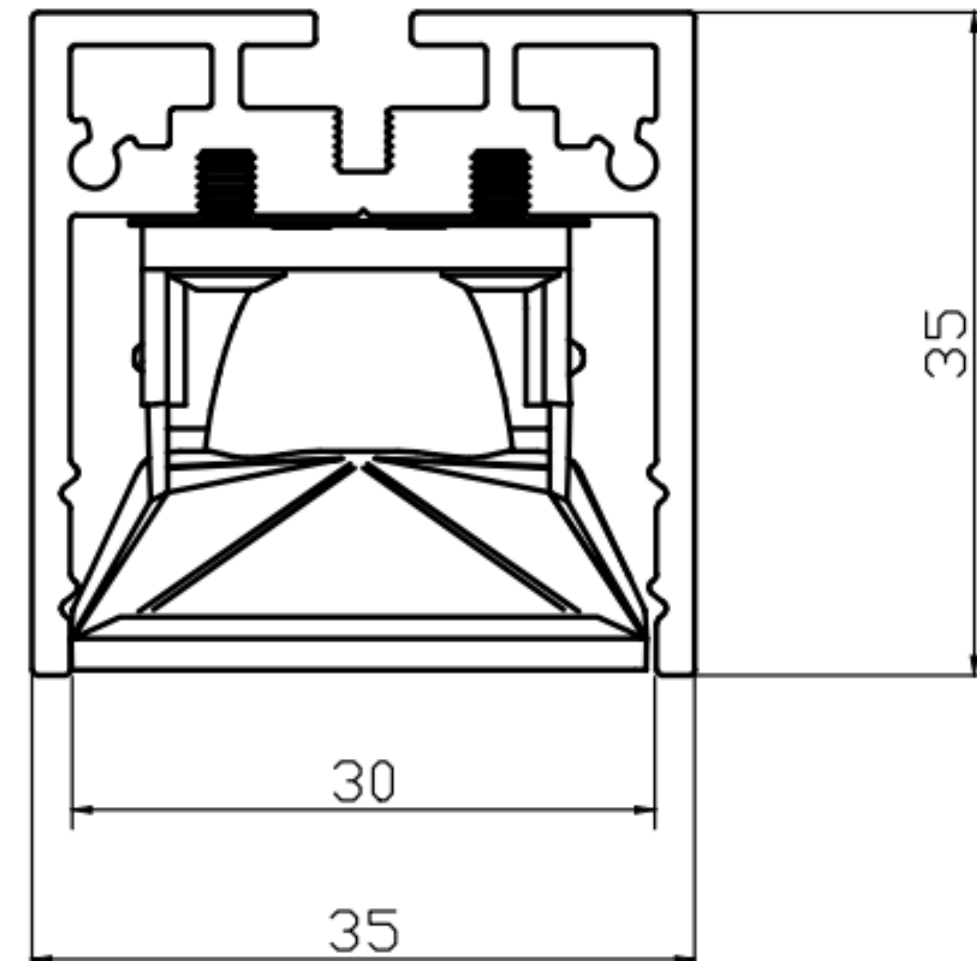
СВІТЛОВА ЛІНІЯ

- Матеріал: алюміній
- Ширина: 30 мм
- Світлодіодна стрічка 20w/m
- Світловий потік: 2000lm/m
- Кут розсіювання: 120°
- Розсіювач: полікарбонат до 50 m



S30 ПІДВІСНИЙ СВІТИЛЬНИК

- Матеріал: алюміній
- Ширина: 30 мм
- Світлодіодний модуль 20w
- Світловий потік: 2200lm
- Розсіювач: рефлектор
- Кут розсіювання: 38°





СОМВінуї



COMBS -СВІТЛОВА СИСТЕМА

Будь яка стеля, будь яка поверхня. Вбудований, накладний або підвісний монтаж. Комбінуй як завгодно.

Розсіяне світло, готові світильники або світлові лінії.

Вузький кут розсіювання, підвищений комфорт, елегантний зовнішній вигляд.