

# RGB(W) контроллер SR-1002MS

**4 канала  
управление на корпусе  
12/24/36 В  
240/480/720 Вт**



## 1. Основные сведения

- 1.1. SR-1002MS – радиочастотный 4-х каналный контроллер для PWM (ШИМ) управления светодиодной лентой и другими светодиодными источниками света с напряжением питания 12, 24 или 36 В.
- 1.2. Управляется с помощью кнопок на корпусе.
- 1.3. Индикация выбранных параметров на цифровом дисплее.
- 1.4. Возможность подключения внешних кнопок для управления контроллером.
- 1.5. Может выполнять функции RGB контроллера, контроллера RGBW или MIX-контроллера, а также диммера для одноцветной ленты.
- 1.6. Встроенные программы динамических эффектов - последовательное переключение цветов, плавная смена цвета и другие.

## 2. Технические данные

Основные характеристики

Напряжение питания	DC 12-36 В
Количество каналов управления	4 канала (R, G, B, W)
Максимальный выходной ток одного канала	5 А
Максимальная суммарная мощность нагрузки	240Вт (12 В), 480Вт (24 В), 720Вт (36 В)
Схема подключения нагрузки	Общий анод
Тип связи	RF (радиочастотный)
Степень защиты от внешних воздействий	IP20
Температура окружающей среды	-20... +40 °С
Размеры контроллера	178x46x18 мм

### 3. Установка, подключение и управление

*Внимание! Во избежание поражения электрическим током перед началом работ отключите электропитание. Все работы должны проводиться только квалифицированным специалистом.*

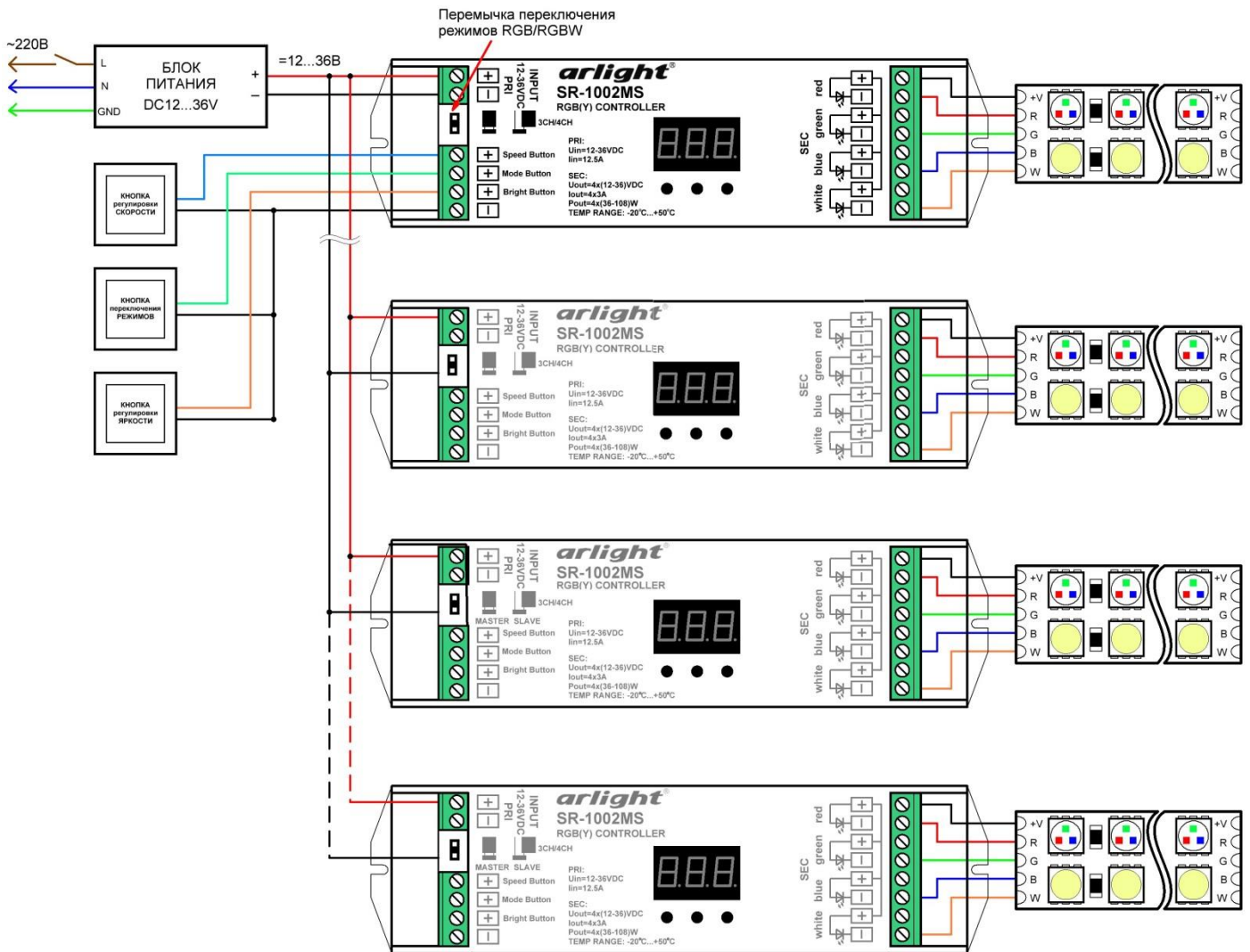


Рис.1. Общая схема подключения контроллера.

3.1. Извлеките контроллер из упаковки и убедитесь в отсутствии механических повреждений.

3.2. Закрепите контроллер в месте установки.

3.3. Согласно используемой схеме (Рис.2 / Рис.3), подключите светодиодную ленту или другой совместимый светодиодный источник света к выходу **SEC** контроллера. Соблюдайте полярность и порядок подключения проводов к клеммам.

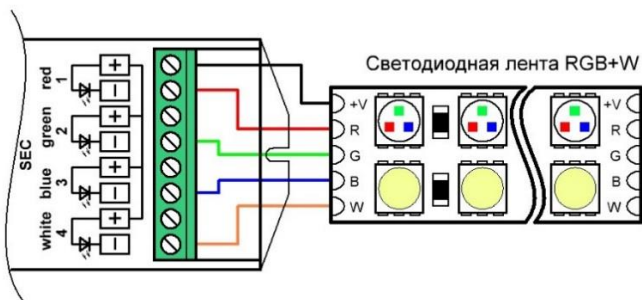


Рис.2. Подключение светодиодной ленты RGB+W

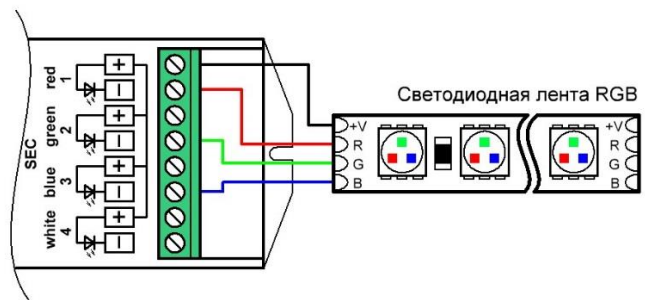


Рис.3. Подключение светодиодной ленты RGB

**Внимание!**

*Мощность белого цвета многих лент RGB+W в три раза больше, чем мощность каждого из цветов R, G или B. При необходимости используйте дополнительный усилитель для белого канала.*

*Расположение контактов на ленте и цвета проводов могут отличаться от показанных на схемах. При подключении ориентируйтесь на маркировку контактов на ленте.*

3.4. Подключите блок питания к входу **INPUT** контроллера, соблюдая полярность.

3.5. Убедитесь, что схема собрана правильно, везде соблюдена полярность подключения, и провода нигде не замыкаются.

3.6. Включите питание.

3.7. Проверьте работу контроллера.

- Speed – Регулировка скорости (8 уровней).
- Mode – Переключение режимов (9 динамических режимов, 4 статических цвета).
- Bright – Регулировка яркости (8 уровней).