

# Диммер DALI SR-2302S

60/120/180 Вт

12/24/36В

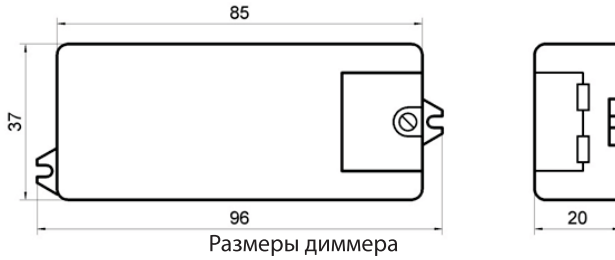


## 1. ОСНОВНЫЕ СВЕДЕНИЯ

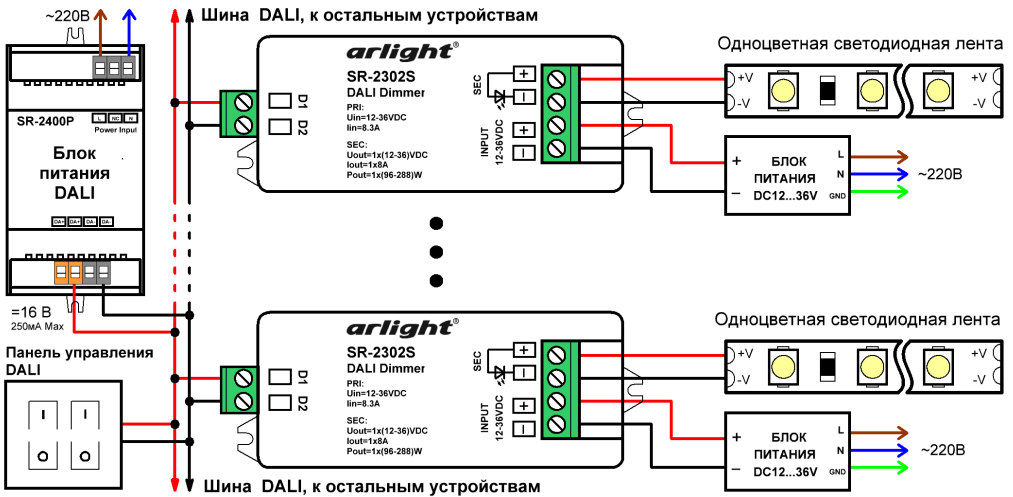
- 1.1. Диммер предназначен для управления одноцветной светодиодной лентой, прожекторами, светильниками и другими источниками света, поддерживающими управление ШИМ.
- 1.2. Использует цифровой интерфейс управления DALI (Digital Addressable Lighting Interface).
- 1.3. Соответствует стандарту IEC60929, совместим со стандартным оборудованием DALI различных производителей - OSRAM, TRIDONIC, HELVAR и многих других.
- 1.4. Поддерживает автоматическое назначение адресов Мастер-контроллером.
- 1.5. Добавление к диммеру дополнительных усилителей позволяет увеличивать мощность и количество подключаемой ленты.

## 2. ОСНОВНЫЕ ТЕХНИЧЕСКИЕ ХАРАКТЕРИСТИКИ

Входное напряжение питания	DC 12/24/36 В
Выходное напряжение	DC 12/24/36 В, ШИМ
Максимальный выходной ток	5А
Максимальная мощность нагрузки	60Вт (12В), 120Вт (24В), 180Вт (36В)
Схема подключения нагрузки	Общий анод
Количество адресов управления	1 адрес
Степень защиты	IP20
Температура окружающего воздуха	-20 ... +50 °С
Размер	85x37x20 мм
Максимальная температура корпуса (t <sub>c</sub> )	75 °С



### 3. УСТАНОВКА И ПОДКЛЮЧЕНИЕ



- 3.1. Внимательно прочтите инструкцию и следуйте всем требованиям и рекомендациям.
- 3.2. Отключите электропитание.
- 3.3. Закрепите диммер в месте установки.
- 3.4. Подключите светодиодную ленту или другой совместимый светодиодный источник света к выходу диммера, соблюдая полярность.
- 3.5. Подключите основной блок питания к входу Input 12-36В диммера, соблюдая полярность.
- 3.6. Подключите панель DALI к входу управления диммера.
- 3.7. Подключите выход специализированного блока питания DALI к входу управления диммера (или к шине DALI, если используется несколько устройств DALI).
- 3.8. Убедитесь, что схема собрана правильно, соблюдена полярность подключения, и провода нигде не замыкаются. Замыкание проводов на выходе диммера может привести к его отказу.
- 3.9. Включите питание оборудования.
- 3.10. Выполните настройку диммера.
- 3.11. Диммер поддерживает автоматическую установку адреса. Адрес устанавливается при помощи Мастер-контроллера DALI (см. инструкцию к используемому контроллеру).
- 3.12. Проверьте работу оборудования.