

ПАНЕЛИ SENS SMART-P35-DIM-IN WHITE SMART-P35-DIM-IN BLACK

- 1 зона
- RF, 2,4 ГГц
- 0/1-10 В



1. ОСНОВНЫЕ СВЕДЕНИЯ

- 1.1. Панель используется как 1-зонный пульт дистанционного управления для радио-канальных устройств SMART и устройств с управлением 0/1-10 В.
- 1.2. Основные функции управления: включение и отключение; регулировка яркости; управление предустановленными режимами.
- 1.3. Удобное и точное управление с помощью сенсорных клавиш и слайдера.
- 1.4. Количество привязываемых к панели контроллеров неограниченно.
- 1.5. Панель совместима со всеми контроллерами серии SMART, поддерживающими диммирование.

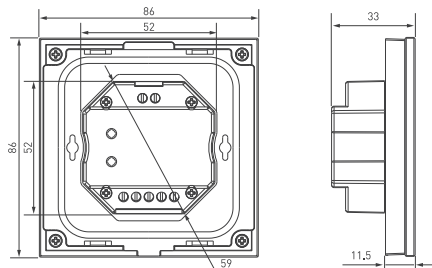
2. ОСНОВНЫЕ ТЕХНИЧЕСКИЕ ХАРАКТЕРИСТИКИ

2.1. Общие параметры.

Модель	SMART-P35-DIM-IN White	SMART-P35-DIM-IN Black
Артикул	027112	028113
Цвет панели	белый	черный
Количество зон управления	1	
Напряжение питания	AC 85-265 В	
Выходное напряжение	AC 85-265 В	
Максимальный коммутируемый ток реле	5 А	
Максимальная коммутируемая мощность при AC 230 В: ➤ для резистивной нагрузки; ➤ для ламп накаливания; ➤ для двигателей и электронных трансформаторов;* ➤ для светодиодных источников света.*	1000 Вт 500 Вт 250 В·А 250 В·А	
Выходной сигнал	RF, 2,4 ГГц 0-10 В	
Максимальный ток нагрузки на канал	20 мА	
Дальность управления по RF (радиоканалу)	до 30 м	
Уровни диммирования	256	
Диапазон диммирования	0-100%	
Степень пылевлагозащиты	IP20	
Габаритные размеры	86×86×33 мм	
Температура окружающей среды	+5... +45 °С	

* Мощность указана для одиночных нагрузок. При подключении нескольких нагрузок параллельно, например, нескольких блоков питания для светодиодной ленты, максимальная допустимая мощность будет снижаться, т.к. при этом увеличивается общий ток холодного старта.

2.2. Габаритные размеры.



3. УСТАНОВКА, ПОДКЛЮЧЕНИЕ И УПРАВЛЕНИЕ

⚠ ВНИМАНИЕ!

Во избежание поражения электрическим током перед началом всех работ отключите электропитание. Все работы должны проводиться только квалифицированным специалистом.

- 3.1. Извлеките устройство из упаковки и убедитесь в отсутствии механических повреждений.
- 3.2. Подключите контроллер согласно схемам на рисунке 1, 2.
- 3.3. В случае, когда суммарный ток нагрузки превышает 1.5 А или пусковой ток превышает 15 А, рекомендуется производить подключение нагрузки через контактор или реле. Пример схемы подключения изображен на рисунке 3.

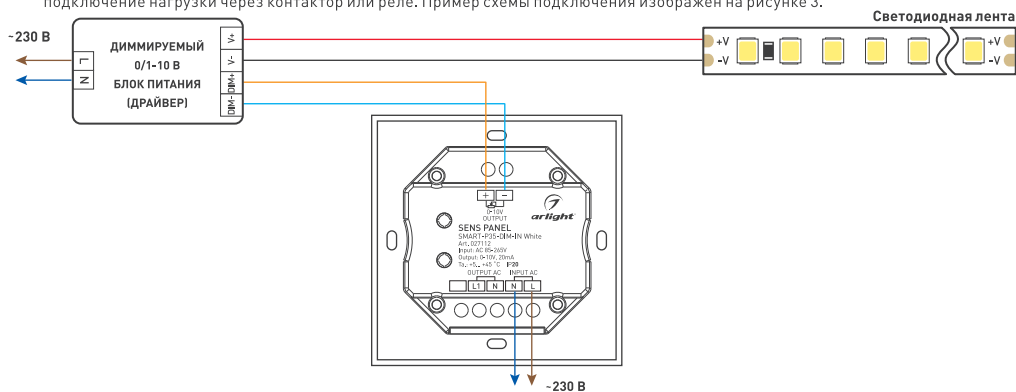


Рисунок 1. Схема подключения панели SMART без использования выхода AC out

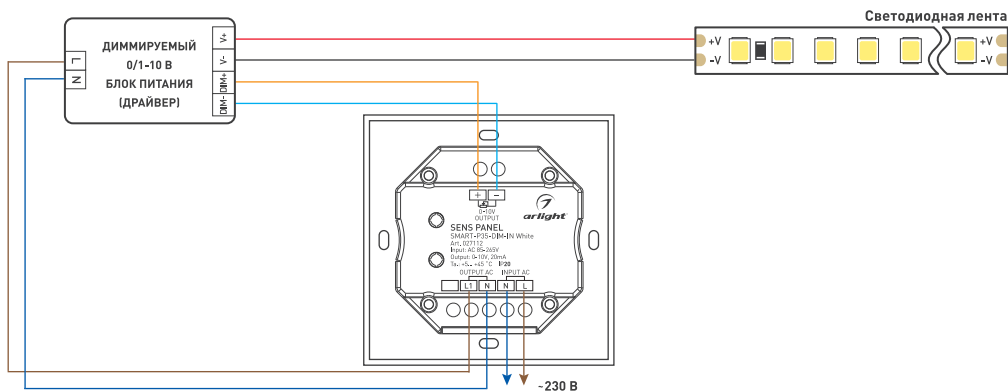


Рисунок 2. Схема подключения панели SMART с использованием выхода AC out

- 3.4. Убедитесь, что схема собрана правильно, везде соблюдена полярность подключения, и провода нигде не замыкаются.
- 3.5. Включите питание системы.
- 3.6. Выполните привязку панели управления к контроллерам серии SMART. Способ привязки зависит от используемых контроллеров (см. инструкции к контроллерам). В общем случае, для контроллеров с кнопкой привязки, обозначенной «Match», выполните следующие шаги:



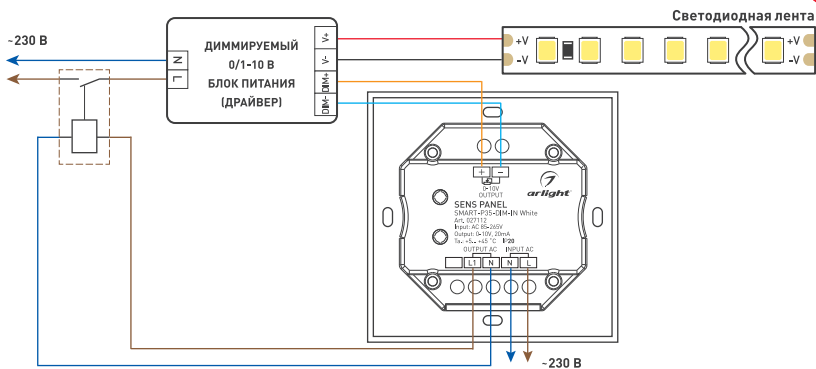


Рисунок 3. Схема подключения панели SMART с использованием контактора или реле

- Включите питание контроллера.
 - Коротко нажмите кнопку «Match», светодиод начнет медленно мигать.
 - Нажмите на регулятор на панели управления.
 - Более быстрое мигание светодиода подтверждает успешную привязку.
- 3.7. Проверьте работу оборудования.
- 3.8. Закрепите панель в месте установки.
- Слегка подденьте верхнюю часть панели плоской отверткой и аккуратно снимите ее.
 - Установите в монтажную коробку нижнюю часть панели и прикрутите ее винтами/шурупами.
 - Аккуратно установите лицевую панель.

	Выключение панели и света
Power	Включение панели и света в зонах в то состоянии, которое было перед выключением
	Включение динамического режима, 6 скоростей
MODE	
	Яркость: короткое нажатие — 10 уровней; длительное нажатие — плавная регулировка.
BRIGHT	
	Отключение света через 20 секунд
20s Delay OFF	

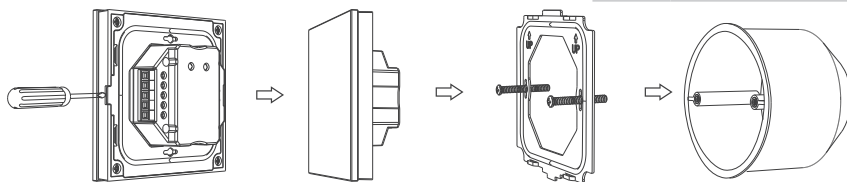


Рисунок 4. Монтаж панели SMART

4. ОБЯЗАТЕЛЬНЫЕ ТРЕБОВАНИЯ И РЕКОМЕНДАЦИИ ПО ЭКСПЛУАТАЦИИ

4.1. Соблюдайте условия эксплуатации оборудования:

- эксплуатация только внутри помещений;
- температура окружающего воздуха от +5 до +45 °С;
- относительная влажность воздуха не более 90% при +20 °С, без конденсации влаги;
- отсутствие в воздухе паров и примесей агрессивных веществ (кислот, щелочей и пр.).

4.2. Не допускается установка вблизи нагревательных приборов или горячих поверхностей.

4.3. Не допускайте попадания воды или воздействия конденсата на устройство.

4.4. Перед включением системы убедитесь, что схема собрана правильно, соединения выполнены надежно, замыкания отсутствуют. Замыкание в проводах может привести к отказу оборудования.

4.5. Возможные неисправности и методы их устранения.

Проявление неисправности	Причина неисправности	Метод устранения
Панель управления не работает в качестве пульта дистанционного управления	Панель не привязана к контроллеру	Привяжите панель управления к контроллеру
	Панель управления находится слишком далеко от контроллера	Уменьшите дистанцию между панелью управления и контроллером
Дистанция устойчивой работы панели управления в качестве беспроводного пульта управления менее 20 м	Экранирование радиосигнала стеной или металлической поверхностью	Устранить причину экранирования радиосигнала, перенесите панель в место, исключающее экранирование
	Нет контакта в соединениях	Проверьте все подключения
	Неправильная полярность подключения	Подключите оборудование, соблюдая полярность
Подключенный источник света не светится	Неисправен блок питания	Замените блок питания
	Замыкание в шине сигнала 0-10 В	Проверьте напряжение на шине. Напряжение должно регулироваться в диапазоне 0-10 В. Если напряжение отсутствует, отключите панель от шины и проверьте напряжение на выходе панели. Если напряжение на выходе панели регулируется в требуемом диапазоне, устраните замыкание в шине сигнала

5. ТРЕБОВАНИЯ БЕЗОПАСНОСТИ

- 5.1. Конструкция изделия удовлетворяет требованиям электро- и пожарной безопасности по ГОСТ 12.2.007.0-75.
- 5.2. Монтаж оборудования должен выполняться квалифицированным специалистом с соблюдением всех требований техники безопасности.
- 5.3. Внимательно изучите инструкцию по монтажу и установке и неукоснительно следуйте всем требованиям и рекомендациям.
- 5.4. Перед монтажом убедитесь, что все оборудование обесточено.
- 5.5. Если при включении изделие не заработало должным образом, воспользуйтесь таблицей возможных неисправностей. Если самостоятельно устранить неисправность не удалось, обесточьте изделие и свяжитесь с поставщиком.

6. ГАРАНТИЙНЫЕ ОБЯЗАТЕЛЬСТВА

- 6.1. Изготовитель гарантирует соответствие изделия требованиям действующей технической документации и обязательным требованиям государственных стандартов.
- 6.2. Гарантийный срок изделия — 60 месяцев с даты передачи потребителю, если иное не предусмотрено договором. Если дату передачи установить невозможно, гарантийный срок исчисляется с даты изготовления изделия.
- 6.3. В случае выхода изделия из строя потребитель вправе предъявить требования в течение гарантийного срока при наличии товарного или кассового чека, а также отметки о продаже в паспорте изделия.
- 6.4. Требования предъявляются по месту приобретения изделия.
- 6.5. Гарантийные обязательства не распространяются на изделия, имеющие механические повреждения или признаки нарушения потребителем правил хранения, транспортирования или эксплуатации.
- 6.6. Производитель вправе вносить в конструкцию изделия и встроенное программное обеспечение (прошивку) изменения, не ухудшающие качество изделия и его основные параметры.
- 6.7. Расходы на транспортировку вышедшего из строя изделия оплачиваются потребителем.

7. ТРАНСПОРТИРОВАНИЕ И ХРАНЕНИЕ

- 7.1. Размещение и крепление в транспортных средствах упакованных изделий должны обеспечивать их устойчивое положение, исключать возможность ударов друг о друга, а также о стенки транспортных средств.
- 7.2. После транспортировки при отрицательных температурах, перед включением, изделие должно быть выдержано в упаковке в нормальных условиях не менее 6 часов.
- 7.3. Изделия должны храниться в сухом помещении в заводской упаковке при температуре окружающей среды от 0 до +50 °C и влажности не более 70% при отсутствии в воздухе паров кислот, щелочей и других агрессивных примесей.

8. КОМПЛЕКТАЦИЯ

- 8.1. Панель — 1 шт.
- 8.2. Паспорт и краткая инструкция по эксплуатации — 1 шт.
- 8.3. Упаковка — 1 шт.

9. СВЕДЕНИЯ ОБ УТИЛИЗАЦИИ

- 9.1. По истечении срока службы (эксплуатации) изделие не представляет опасности для жизни, здоровья людей и окружающей среды.
- 9.2. Утилизация осуществляется в соответствии с требованиями действующего законодательства.

10. СВЕДЕНИЯ О РЕАЛИЗАЦИИ И СЕРТИФИКАЦИИ

- 10.1. Цена изделия договорная, определяется при заключении договора.
- 10.2. Предпродажной подготовки изделия не требуется.
- 10.3. Изделие сертифицировано согласно ТР ТС. Информация о сертификации нанесена на упаковку.

11. ИНФОРМАЦИЯ О ПРОИСХОЖДЕНИИ ТОВАРА

- 11.1. Изготовлено в КНР.
- 11.2. Изготовитель: «Санрайз Холдингз (ГК) Лтд» [Sunrise Holdings (HK) Ltd].
Офис 901, 9 этаж, «Омега Плаза», 32, улица Дундас, Коулун, Гонконг, Китай.
- 11.3. Импортёр: ООО «Арлайт РУС», адрес: 101000, г. Москва, Уланский пер., д. 22, стр. 1, пом. 1, этаж 5, офис 501.
- 11.4. Дату изготовления см. на корпусе устройства или упаковке.

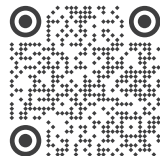
12. ОТМЕТКА О ПРОДАЖЕ

Модель: _____

Дата продажи: _____

Продавец: _____ МП

Потребитель: _____



Более подробная информация об изделии представлена на сайте arlight.ru



Дополнение к артикулу в скобках, например, (1), (2), (B) означает наличие модификаций товара, Модификации отличаются незначительными улучшениями, не влияющими на основные свойства, параметры и внешний вид товара. Допускается прямая замена модификаций на основной артикул или наоборот без каких-либо условий.

