

USMART

DALI Dim UDA4-D

Диммер на DIN-рейку



- ▼ DIM
- ▼ Управление DALI
- ▼ 1-4 адреса
- ▼ DC 12-24 В
- ▼ 4x5 А

1. ОСНОВНЫЕ СВЕДЕНИЯ

- 1.1. Диммер предназначен для управления светодиодными лентами и другими светодиодными источниками света с питанием постоянным напряжением 12-24 В и поддерживающими управление ШИМ (PWM).
- 1.2. Управление диммером выполняется по протоколу DALI.
- 1.3. Соответствует стандарту IEC 62386 и совместим с оборудованием DALI различных производителей.
- 1.4. Соответствует спецификации DALI DT6 (Device Type 6) и управляется мастер-контроллерами, поддерживающими команды DT6.
- 1.5. Изменяемая частота ШИМ (PWM).
- 1.6. Монтаж на стандартную DIN-рейку 35 мм.

2. ОСНОВНЫЕ ТЕХНИЧЕСКИЕ ХАРАКТЕРИСТИКИ

Артикул	a010010	
Цвет	белый	черный
Входное напряжение питания	DC 12-24 В	
Выходное напряжение	DC 12-24 В	
Количество адресов управления	4 адреса	
Количество выходных каналов	4 канала	
Выходной ток на канал	5 А	
Максимальная мощность нагрузки на канал	60-120 Вт	
Частота ШИМ	1000/2000/4000/8000 Гц	
Протокол управления	DALI	
Потребляемый ток от шины, не более	2 мА	
Степень пылевлагозащиты	IP20	
Диапазон рабочих температур окружающей среды	-20... +50 °С	
Габаритные размеры	110×67×48 мм	

3. УСТАНОВКА ОБОРУДОВАНИЯ, ПОДКЛЮЧЕНИЕ И УПРАВЛЕНИЕ



ВНИМАНИЕ!

Во избежание поражения электрическим током перед началом работ отключите электропитание.
Все работы должны проводиться только квалифицированным специалистом.

- 3.1. Извлеките диммер из упаковки и убедитесь в отсутствии механических повреждений.
- 3.2. Закрепите устройство в месте установки.

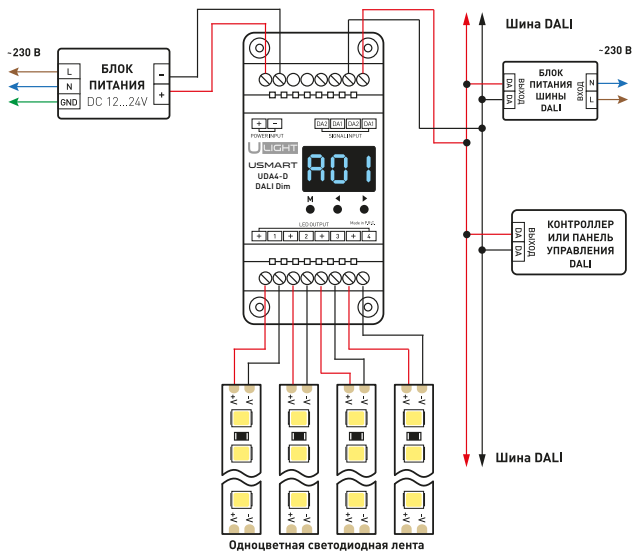


Рис. 1. Пример схемы подключения диммера

- 3.3. Подключите диммер согласно схеме на рис. 1.
- 3.4. Убедитесь, что схема собрана правильно, везде соблюдена полярность подключения и провода нигде не замыкаются.
- 3.5. Включите питание системы.
- 3.6. Настройте количество адресов управления.
Нажмите и удерживайте кнопку «**M**» в течение 2 секунд.
Короткими нажатиями «**◀**» или «**▶**» выберите необходимо число каналов («1CH», «2CH», «3CH», «4CH»). Количество каналов соответствует количеству адресов на шине DALI: 1, 2, 3 или 4 адреса соответственно. Для выхода из меню настроек нажмите и удерживайте кнопку «**M**» в течение 2 секунд или подождите 10 секунд для автоматического выхода.
1 адрес DALI: все 4 выходных канала будут управляться одновременно.
2 адреса DALI: 1-й и 3-й каналы будут управляться по адресу A; 2-й и 4-й каналы — по адресу A+1.
3 адреса DALI: 1-й канал будет управляться по адресу A; 2-й канал — по адресу A+1; 3-й канал — A+2; 4-й канал — неактивный и не имеет адреса.
4 адреса DALI: 1-й канал будет управляться по адресу A; 2-й канал — по адресу A+1; 3-й канал — по адресу A+2; 4-й канал — по адресу A+3.
- 3.7. Установите начальный адрес на шине DALI. Доступно ручное и автоматическое назначение адреса DALI.
Ручное назначение адреса.
Нажмите и удерживайте кнопки «**◀**» или «**▶**» в течение 2 секунд, затем кнопками «**◀**» или «**▶**» установите необходимый адрес. На дисплее отобразится стартовый адрес («A00» — «A63»).
В режиме по умолчанию, когда устройству не назначен адрес, на дисплее отображается «AFF». Для выхода из меню настроек нажмите и удерживайте кнопку «**M**» в течение 2 секунд или подождите 10 секунд для автоматического выхода.
Автоматическое назначение адреса мастер-контроллером DALI. Во время процедуры адресации устройства мастер-контроллером на дисплее отображается «AAU». По окончании процедуры адресации на дисплее диммера отобразится его текущий стартовый адрес DALI («A00» — «A63»).

3.8. Настройте частоту ШИМ.

Для перехода в меню настроек одновременно нажмите и удерживайте кнопки «М» и «◀» в течение 2 секунд. На экране отобразится текущая частота ШИМ, при необходимости ее изменить воспользуйтесь кнопками «◀» или «▶».

Для выбора доступны 1000 Гц («F10»), 2000 Гц («F20»), 4000 Гц («F40») и 8000 Гц («F80»).

Для выхода из меню настроек нажмите и удерживайте кнопку «М» в течение 2 секунд или подождите 10 секунд для автоматического выхода.

Примечание. Для сброса устройства до заводских настроек нажмите и удерживайте «◀» и «▶» в течение 2 секунд. На дисплее отобразится «RES», что означает успешную операцию. Параметры по умолчанию: без адреса DALI, количество адресов — 4, частота ШИМ 2000 Гц.

3.9. Проверьте работу оборудования согласно проекту.

4. ОБЯЗАТЕЛЬНЫЕ ТРЕБОВАНИЯ И РЕКОМЕНДАЦИИ ПО ЭКСПЛУАТАЦИИ

4.1. Соблюдайте условия эксплуатации оборудования:

- ▼ эксплуатация только внутри помещений;
- ▼ температура окружающего воздуха от -20 до +50 °С;
- ▼ относительная влажность воздуха не более 90% при +20 °С, без конденсации влаги;
- ▼ отсутствие в воздухе паров и агрессивных примесей (кислот, щелочей и пр.).

4.2. Не допускается установка вблизи нагревательных приборов или горячих поверхностей.

4.3. Не допускайте попадания воды или воздействия конденсата на устройство.

4.4. Перед включением системы убедитесь, что схема собрана правильно, соединения выполнены надежно, замыкания отсутствуют. Замыкание в проводах может привести к отказу оборудования.

4.5. Возможные неисправности и методы их устранения

Неисправность	Причина	Метод устранения
Управление не выполняется или выполняется нестабильно	Нет контакта в соединениях	Проверьте все подключения
	Короткое замыкание в проводах шины DALI	Внимательно проверьте все цепи и устраните КЗ
	Провода шины DALI слишком длинные или имеют недостаточное сечение	Проверьте работу оборудования в непосредственной близости друг к другу. Если система заработала, замените кабель управления
Подключенный источник света не светится	Неправильно настроено оборудование	Выполните настройку согласно инструкции и требованиям проекта
	Нет контакта в соединениях	Проверьте все подключения
	Неправильная полярность подключения	Подключите оборудование, соблюдая полярность

5. ТРЕБОВАНИЯ БЕЗОПАСНОСТИ

5.1. Конструкция изделия удовлетворяет требованиям электро- и пожарной безопасности

5.2. Монтаж оборудования должен выполняться квалифицированным специалистом с соблюдением всех требований техники безопасности.

5.3. Внимательно изучите инструкцию по монтажу и установке и неукоснительно следуйте всем требованиям и рекомендациям.

5.4. Перед монтажом убедитесь, что все оборудование обесточено.

5.5. Если при включении изделие не заработало должным образом, воспользуйтесь таблицей возможных неисправностей. Если самостоятельно устранить неисправность не удалось, обесточьте изделие и свяжитесь с поставщиком.

6. ГАРАНТИЙНЫЕ ОБЯЗАТЕЛЬСТВА

6.1. Изготовитель гарантирует соответствие изделия требованиям действующей технической документации и обязательным требованиям государственных стандартов.

6.2. Гарантийный срок изделия — 60 месяцев с даты передачи потребителю, если иное не предусмотрено договором. Если дату передачи установить невозможно, гарантийный срок исчисляется с даты изготовления изделия.

6.3. В случае выхода изделия из строя потребитель вправе предъявить требования в течение гарантийного срока при наличии товарного или кассового чека, а также отметки о продаже в паспорте изделия.

- 6.4. Требования предъявляются по месту приобретения изделия.
- 6.5. Гарантийные обязательства не распространяются на изделия, имеющие механические повреждения и или признаки нарушения потребителем правил хранения, транспортирования или эксплуатации.
- 6.6. Производитель вправе вносить в конструкцию изделия и встроенное программное обеспечение (прошивку) изменения, не ухудшающие качество изделия и его основные параметры.
- 6.7. Расходы на транспортировку вышедшего из строя изделия оплачиваются потребителем.

7. ТРАНСПОРТИРОВАНИЕ И ХРАНЕНИЕ

- 7.1. Размещение и крепление в транспортных средствах упакованных изделий должны обеспечивать их устойчивое положение, исключать возможность ударов друг о друга, а также о стенки транспортных средств.
- 7.2. После транспортировки при отрицательных температурах, перед включением, изделие должно быть выдержано в упаковке в нормальных условиях не менее 6 часов.
- 7.3. Изделия должны храниться в сухом помещении в заводской упаковке при температуре окружающей среды от 0 до +50 °С и влажности не более 70% при отсутствии в воздухе паров кислот, щелочей и других агрессивных примесей.

8. КОМПЛЕКТАЦИЯ

- 8.1. Диммер — 1 шт.
- 8.2. Паспорт и краткая инструкция по эксплуатации — 1 шт.
- 8.3. Упаковка — 1 шт.

9. СВЕДЕНИЯ ОБ УТИЛИЗАЦИИ

- 9.1. По истечении срока службы (эксплуатации) изделие не представляет опасности для жизни, здоровья людей и окружающей среды.
- 9.2. Утилизация осуществляется в соответствии с требованиями действующего законодательства.

10. СВЕДЕНИЯ О РЕАЛИЗАЦИИ

- 10.1. Цена изделия договорная, определяется при заключении договора.
- 10.2. Предпродажной подготовки изделия не требуется.

ОТМЕТКА О ПРОДАЖЕ

Модель: _____

Дата продажи: _____

М. П.

Продавец: _____

Потребитель: _____



Более подробная информация об изделии
представлена на сайте: ulight.com.ua

По возникшим вопросам звоните: +380 95 691-24-57