

SR-2820

Четырехзонная радиочастотная сенсорная панель управления для светодиодной ленты RGBW



1. Основные сведения об изделии

- SR-2820 –сенсорная панель, предназначенная для управления яркостью и цветом свечения светодиодных источников света.
- Работает совместно с контроллерами серии 1009FA.
- Беспроводная связь с контроллерами по радиоканалу.
- Стильный и современный дизайн стеклянной панели.
- Удобное управление благодаря чувствительным сенсорам.
- Панель имеет функцию памяти – при подаче питания включается тот режим, который был при выключении.
- Плавное включение и выключение.
- Управление неограниченным числом контроллеров в зоне приема радиосигнала.
- Управление 4 отдельными зонами освещения.
- Память на 4 пользовательских настройки цвета в каждой.

2. Основные технические данные

Параметр	Значение
Напряжение питания	AC 100-240 В / DC 12-24 В (в зависимости от модели)
Выходной сигнал	радиосигнал
Рабочая температура	-20°C ~ +60°C
Размеры сенсорной панели	86×86×41 мм

3. Дополнительная маркировка моделей

- AC – питание от сети переменного тока с напряжением 100-240 В
- DC – питания от стабилизированного источника напряжения 12-24 В
- Black – корпус черного цвета
- White – корпус белого цвета

4. Совместимые контроллеры



С сенсорной панелью могут работать ряд контроллеров различной мощности, с различными типами выхода и различного назначения.

Ниже приведен перечень совместимых контроллеров.

Контроллеры для устройств с питанием стабильным напряжением, таких как светодиодная лента, некоторые модели светодиодных панелей и прожекторов и другие источники света (уточняйте при подборе оборудования).

- **1009FA** - Вход DC 12-36 В, максимальный выходной ток - 4 канала по 5А, максимальная мощность нагрузки - 4 канала по 60-180 Вт (в зависимости от напряжения питания)
- **1009EA** - Вход DC 12-36 В, максимальный выходной ток - 4 канала по 8А, максимальная мощность нагрузки - 4 канала по 96-288 Вт (в зависимости от напряжения питания)
- **1009FAWI** - Вход DC 12-36 В, максимальный выходной ток - 4 канала по 5А, максимальная мощность нагрузки - 4 канала по 60-180 Вт (в зависимости от напряжения питания)

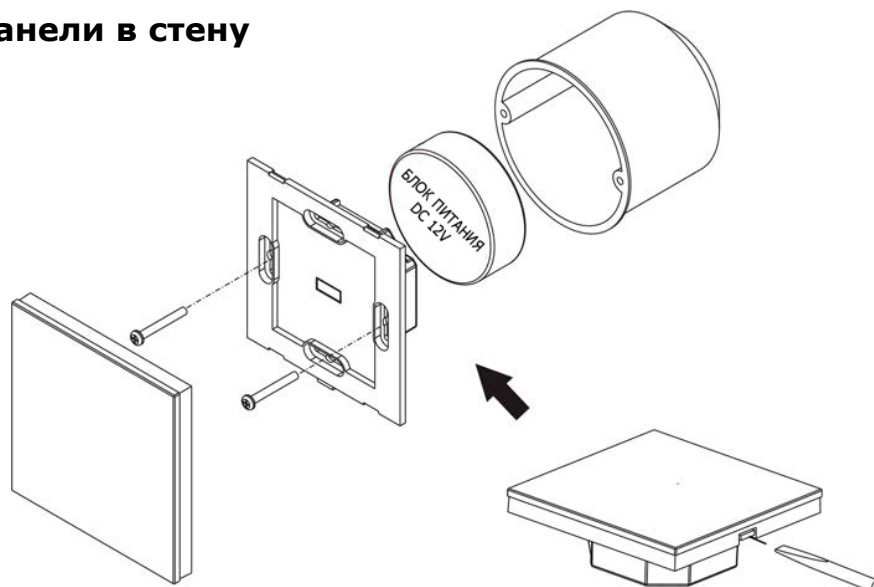
Контроллеры для устройств с питанием стабильным током, таких как мощные светодиоды, некоторые модели светодиодных светильников и другие источники света (уточняйте при подборе оборудования).

- **1009FA3** - Вход DC 12-36 В, выходной ток - 4 канала по 350 мА, максимальная мощность нагрузки - 4 канала по 4.2-12.6 Вт (в зависимости от напряжения питания)
- **1009FA7** - Вход DC 12-36 В, выходной ток - 4 канала по 700 мА, максимальная мощность нагрузки - 4 канала по 8.4-25.2 Вт (в зависимости от напряжения питания)
- **1009FA3WI** - Вход DC 12-36 В, выходной ток - 4 канала по 350 мА, максимальная мощность нагрузки - 4 канала по 4.2-12.6 Вт (в зависимости от напряжения питания)
- **1009FA7WI** - Вход DC 12-36 В, выходной ток - 4 канала по 700 мА, максимальная мощность нагрузки - 4 канала по 8.4-25.2 Вт (в зависимости от напряжения питания)

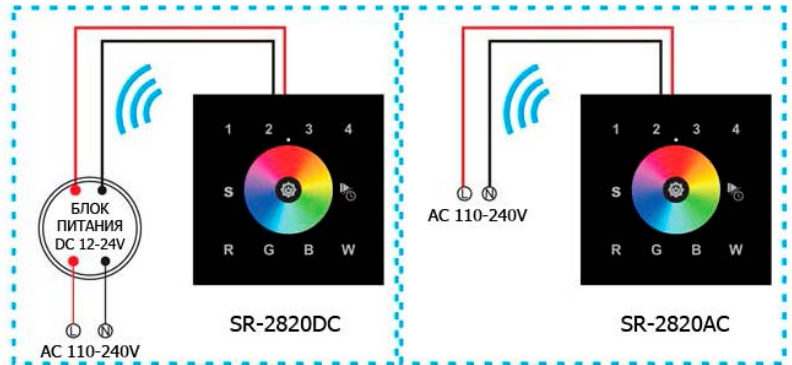
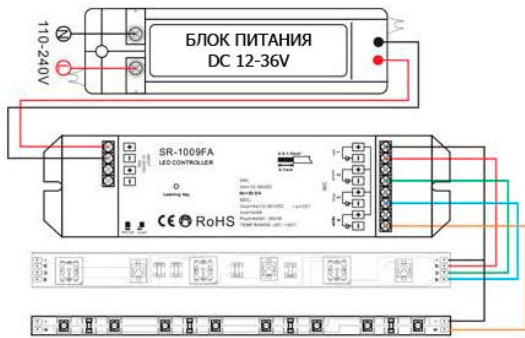
Использование контроллеров со встроенным Wi-Fi модулем 1009FAWI, 1009FA3WI или 1009FA7WI позволит построить систему с управлением не только с пульта ДУ или панели управления, но и с помощью мобильных устройств на базе Android или iOS через сеть Wi-Fi. Для этого необходимо установить на мобильное устройство одну из программ EASYCOLOR или REALCOLOR. Вторая программа имеет больший размер, но обладает расширенными возможностями.

Добавление в систему конвертора Wi-Fi сигнала **SR-2818WITR** позволяет управлять с мобильных устройств по сети Wi-Fi системами подсветки с большим количеством зон и контроллеров, не имеющих встроенный Wi-Fi модуль, таких как SR-1009FA, SR-1009FA3 или SR-1009FA7.

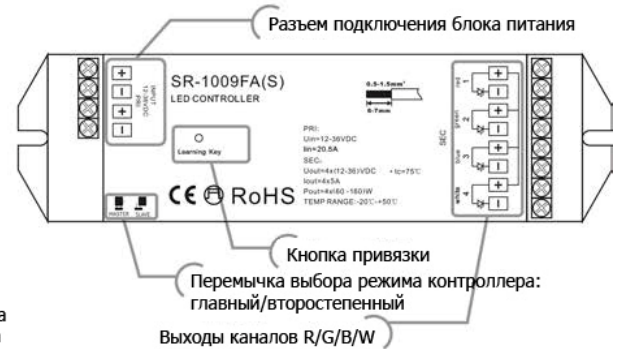
5. Установка сенсорной панели в стену



6. Схема подключения контроллера



7. Функции сенсорной панели



Сохранение пользовательских предустановок.

- Выберите зону и установите в ней режим работы, который вы хотите сохранить.
- Коснитесь кнопки "S" более чем на 3 секунды. После того, как индикатор на контроллере засветится красным, отпустите кнопку "S" и выберите номер для записи. Кнопки выбора зон в этом случае задают номер предустановки.

Включение предустановки.

- Выберите зону.
- Коснитесь кнопки "S".
- Выберите номер предустановки (1, 2, 3 или 4).

8. Привязка сенсорной панели и контроллера

Для того чтобы управлять контроллерами, при первом включении необходимо выполнить привязку контроллеров и сенсорной панели.

- Коротко нажмите кнопку привязки на контроллере.
- На сенсорной панели коротко коснитесь кнопки выбора зоны (1, 2, 3 или 4), к которой нужно привязать диммер.
- Коснитесь кольца выбора яркости.
- После успешной привязки светодиодная лента мигнет.
- Для отмены привязки нажмите кнопку привязки на контроллере и держите нажатой более 5 секунд, пока светодиодная лента не мигнет.

В случае использования нескольких контроллеров в одной зоне – установите один из них в качестве главного (Master), остальные – как второстепенные (Slave).

Каждая сенсорная панель может управлять 4-мя зонами по отдельности. К каждой зоне можно привязать неограниченное количество контроллеров. Сенсорная панель может управлять всеми привязанными контроллерами, находящимися в зоне уверенного приема радиосигнала.