

USMART USA6

Дільник для SPI КОНТРОЛЕРІВ

- Вхід SPI
- Вихід SPI
- 6 каналів
- DC 5-24 В



1. ОСНОВНІ ВІДОМОСТІ

- 1.1. USA6 призначений для посилення та розгалуження сигналу керування світлодіодними стрічками та іншими пристроями, що використовують для керування шину SPI (послідовний периферійний інтерфейс).
- 1.2. Сигнал із одного входу розподіляється на 6 вихідних каналів.
- 1.3. Використовується для побудови розподілених систем з великою кількістю пристроїв та складним розгалуженням дротів керування.

2. ОСНОВНІ ТЕХНІЧНІ ХАРАКТЕРИСТИКИ

Напруга живлення	DC 5-24 В
Потужність (макс.)	1 Вт
Кількість вихідних каналів	6 (SPI)
Ступінь пиловологозахисту	IP20
Діапазон робочих температур довкілля	-20 ... +50 °C
Габаритні розміри	140x53x27 мм

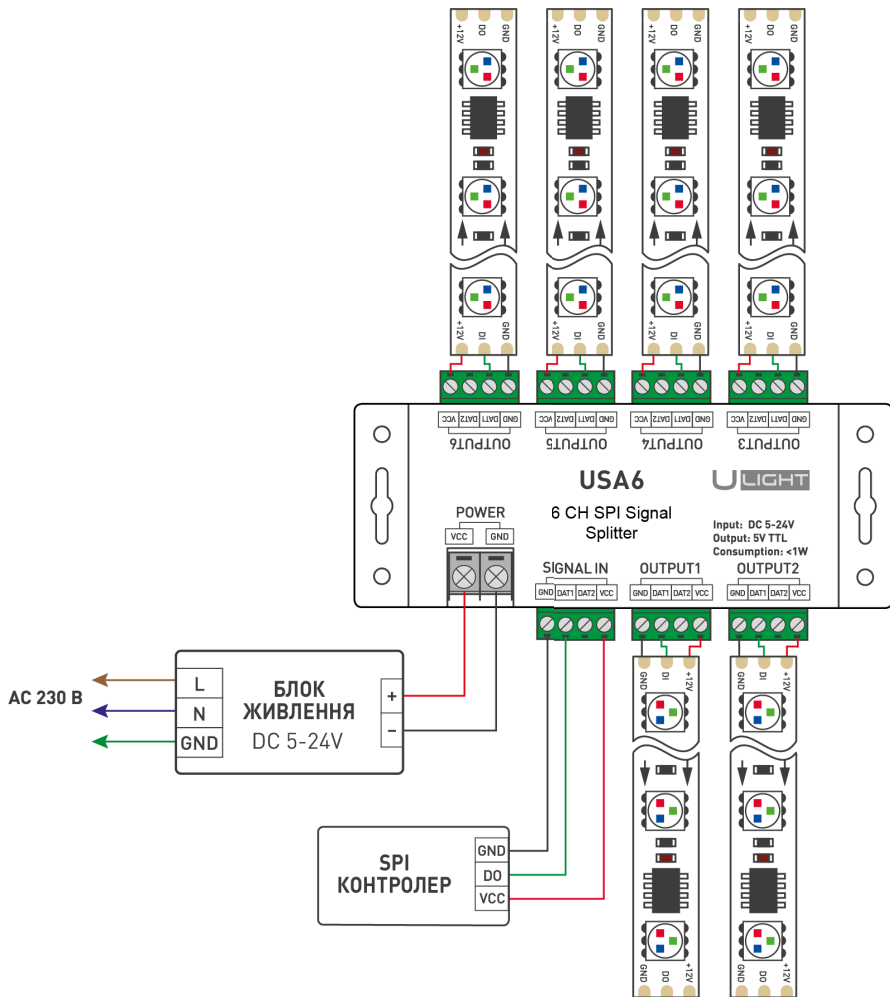
3. ВСТАНОВЛЕННЯ, ПІДКЛЮЧЕННЯ ТА УПРАВЛІННЯ



УВАГА!

При монтажі обладнання світлодіодного освітлення, щоб уникнути ураження електричним струмом, перед початком робіт вимкніть електроживлення. Усі роботи мають проводитися лише кваліфікованим спеціалістом.

- 3.1. Вийміть пристрій із упаковки та переконайтеся у відсутності механічних пошкоджень.
- 3.2. Закріпіть підсилювач у місці встановлення.
- 3.3. Підключіть пристрої згідно зі схемою на малюнку 1.



Малюнок 1. Схема підключення

- 3.4. Переконайтеся, що схема зібрана правильно, скрізь дотримано полярності підключення, і дроти ніде не замикаються.
- 3.5. Увімкніть живлення системи.
- 3.6. Перевірте роботу обладнання.

4. ОБОВ'ЯЗКОВІ ВИМОГИ ТА РЕКОМЕНДАЦІЇ З ЕКСПЛУАТАЦІЇ

- 4.1. Дотримуйтесь умов експлуатації обладнання:
 - експлуатація лише всередині приміщень;
 - температура навколишнього повітря від -20 до $+50$ ° C;
 - відносна вологість повітря трохи більше 90% при $+20$ ° C, без конденсації вологи;
 - відсутність у повітрі парів та дімішок агресивних речовин (кислот, лугів та ін.).
- 4.2. Не допускається встановлення поблизу нагрівальних приладів або гарячих поверхонь, наприклад, у безпосередній близькості до блоків живлення.
- 4.3. Не допускайте потрапляння води або конденсату на пристрій.
- 4.4. Перед увімкненням системи переконайтеся, що схема зібрана правильно, з'єднання виконані надійно, замикання відсутні. Замикання у дротах може призвести до відмови обладнання.

4.5. Можливі несправності та методи їх усунення

Несправність	Причина	Метод усунення
Світлодіодна стрічка або модулі не світяться	Немає контакту у з'єднаннях	Перевірте всі підключення
	Неправильна полярність підключення	Підключіть обладнання, дотримуючись полярності
	Несправний блок живлення	Замініть блок живлення
	Не дотримано напрямку передачі цифрового сигналу	Виконайте підключення, орієнтуючись на напрям стрілки на платі стрічки або маркування контактів ("DIN" - вхід, "DO" - вихід)
Стрічка чи модулі працюють не по всій довжині, програми виконуються нестабільно	Неправильно задані налаштування в контролері	Задайте в налаштуваннях програми правильну конфігурацію пікселів, встановіть частоту тактування
	Несправна мікросхема на стрічці чи модулях	Замініть сегменти стрічки або несправний модуль
	Неякісний кабель у ланцюзі передачі цифрового сигналу	Використовуйте якісний кабель для передачі цифрових сигналів
	Падіння напруги через велику довжину або недостатній перетин кабелю в ланцюгу живлення стрічки або модулів	Зменшіть довжину кабелю або використовуйте кабелі з великим перетином
Неправильно з'єднані загальні точки підключення "GND"	Всі контакти з маркуванням "GND" повинні бути підключені до спільного дроту	
Управління не виконує або виконує нестабільно	Немає контакту у з'єднаннях	Перевірте всі підключення

5. ВИМОГИ БЕЗПЕКИ

- 5.1. Конструкція виробу відповідає вимогам електро- та пожежної безпеки.
- 5.2. Монтаж обладнання повинен виконуватись кваліфікованим спеціалістом з дотриманням усіх вимог техніки безпеки.
- 5.3. Уважно вивчіть інструкцію з монтажу та встановлення та дотримуйтесь усіх вимог та рекомендацій.
- 5.4. Перед монтажем переконайтеся, що все обладнання знеструмлено.
- 5.5. Якщо виріб не ввімкнув належним чином, увімкнувши його, скористайтесь таблицею можливих несправностей. Якщо усунути несправність не вдалося, знеструмте виріб і зв'яжіться з постачальником.

6. ГАРАНТІЙНІ ЗОБОВ'ЯЗАННЯ

- 6.1. Виробник гарантує відповідність виробу вимогам чинної технічної документації та обов'язковим вимогам державних стандартів.
- 6.2. Гарантійний термін виробу - 12 місяців із дати передачі споживачеві, якщо інше не передбачено договором. Якщо дату передачі неможливо встановити, гарантійний термін обчислюється з дати виготовлення виробу.
- 6.3. У разі виходу виробу з ладу споживач має право пред'явити вимоги протягом гарантійного строку за наявності товарного чи касового чека, а також позначки про продаж у паспорті виробу.
- 6.4. Вимоги пред'являються за місцем придбання виробу.
- 6.5. Гарантійні зобов'язання не поширюються на вироби, що мають механічні пошкодження або ознаки порушення споживачем правил зберігання, транспортування чи експлуатації.
- 6.6. Виробник має право вносити в конструкцію виробу та вбудоване програмне забезпечення (прошивку) зміни, що не погіршують якість виробу та його основні параметри.
- 6.7. Витрати на транспортування виробу, що вийшов з ладу, оплачуються споживачем.

7. ТРАНСПОРТУВАННЯ І ЗБЕРІГАННЯ

- 7.1. Розміщення та кріплення в транспортних засобах упакованих виробів повинні забезпечувати їх стійке положення, виключати можливість ударів один про одного, а також стіни транспортних засобів.
- 7.2. Після транспортування при негативних температурах перед включенням виріб повинен бути витриманий в упаковці в нормальних умовах не менше 6 годин.
- 7.3. Вироби повинні зберігатися в сухому приміщенні в заводській упаковці при температурі навколишнього середовища від 0 до +50 °C та вологості не більше 70% за відсутності в повітрі пар кислот, лугів та інших агресивних домішок.

8. КОМПЛЕКТАЦІЯ

- 8.1. Дільник -1 шт.
- 8.2. Паспорт та коротка інструкція з експлуатації - 1 шт.
- 8.3. Упаковка -1 шт.

9. ВІДОМОСТІ ПРО УТИЛІЗАЦІЮ

- 9.1. Після закінчення терміну служби (експлуатації) виріб не становить небезпеки для життя, здоров'я людей та навколишнього середовища.
- 9.2. Утилізація здійснюється відповідно до вимог чинного законодавства.

10. ВІДОМОСТІ ПРО РЕАЛІЗАЦІЮ І СЕРТИФІКАЦІЮ

- 10.1. Ціна виробу договірна, визначається під час укладання договору.
- 10.2. Передпродажна підготовка виробу не потрібна.
- 10.3. Виріб сертифікований. Інформація про сертифікацію нанесена на упаковку.

ВІДМІТКА ПРО ПРОДАЖ

Модель: _____

Дат а продажу: _____

Продавець: _____ МП

Споживач: _____



Більш детальна інформація про виріб представлена на сайті: ULIGHT.COM.UA
З питань, що виникли, дзвоніть: **+380 95 691-24-57**