

USMART

Panel **UT15(IT)**

Встраиваемая сенсорная панель

- RF 2.4 ГГц
- Сенсорные, 4 зоны управления



арт. a010036



арт. a010037

1. ОСНОВНЫЕ СВЕДЕНИЯ

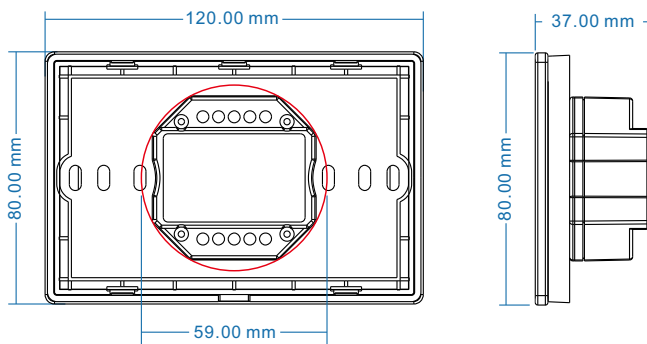
- 1.1. Панель используется как 4-зонный пульт дистанционного управления для управления радиоканальными устройствами WLT CE/JV, также может использоваться в качестве 4-зонного мастера DMX512.
- 1.2. От модификации панели зависят ее основные функции: включение и отключение, регулировка яркости, цветовой температуры, управление зонами и сценами.
- 1.3. Удобное и точное управление с помощью слайдера.
- 1.4. Отключаемое звуковое сопровождение.
- 1.5. Выходной сигнал DMX соответствует стандартному протоколу DMX512, совместим с декодерами DMX любых поставщиков.

2. ОСНОВНЫЕ ТЕХНИЧЕСКИЕ ХАРАКТЕРИСТИКИ

2.1. Общие параметры.

Напряжение питания	AC 85–265 В
Тип связи с контроллером	RF (радиочастотный), 2,4ГГц
Максимальная дистанция связи	до 20 м
Количество зон управления	4 зоны
Выходной сигнал	DMX512
Степень пылевлагозащиты	IP20
Габаритные размеры	86×86×35 мм
Диапазон рабочих температур окружающей среды	-20... +45 °C

2.2. Чертеж и габаритные размеры.



3. УСТАНОВКА, ПОДКЛЮЧЕНИЕ И УПРАВЛЕНИЕ

ВНИМАНИЕ!

Во избежание поражения электрическим током перед началом всех работ отключите электропитание. Все работы должны проводиться только квалифицированным специалистом.

- 3.1. Извлеките панель из упаковки и убедитесь в отсутствии механических повреждений.
- 3.2. Подключите контроллер согласно схеме на рисунке 1.

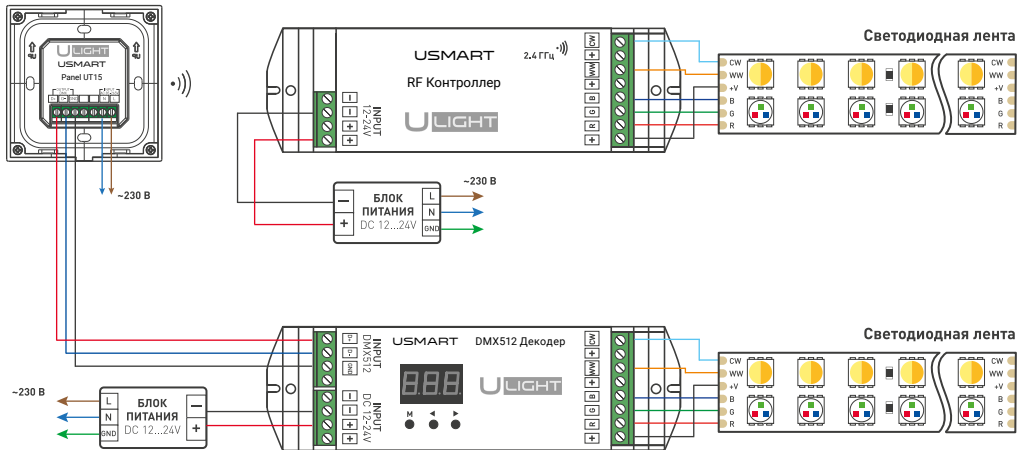


Рисунок 1. Схема подключения панели USMART

- 3.3. Убедитесь, что схема собрана правильно, везде соблюдена полярность подключения, и провода нигде не замыкаются.
- 3.4. Включите питание системы.
- 3.5. Выполните привязку панели управления. Способ привязки зависит от используемых контроллеров (см. инструкции к контроллерам). Обычно используется один из двух возможных способов привязки:

Кнопкой «MATCH»:

- Привязка: коротко нажмите на кнопку «MATCH», затем быстро (за время не более 5 с) нажмите кнопку включения/выключения на пульте дистанционного управления или для многозонных пультов нажмите кнопку номера зоны. Светодиодная лента (светильник) или индикатор (в зависимости от модификаций устройства) мигнет несколько раз, что означает успешную операцию.
- Удаление: выключите питание, затем снова включите питание (повторите действие 2 раза). Затем нажмите 3 раза кнопку включения/выключения на пульте дистанционного управления или для многозонных пультов нажмите кнопку номера зоны. Светодиодная лента (светильник) или индикатор (в зависимости от модификаций устройства) мигнет несколько раз, что означает успешную операцию.

Коммутацией питания:

- Привязка: выключите питание, затем снова включите питание (повторите действие 2 раза). Затем нажмите 3 раза кнопку включения/выключения на пульте дистанционного управления или для многозонных пультов нажмите кнопку номера зоны. Светодиодная лента (светильник) или индикатор (в зависимости от модификаций устройства) мигнет 3 раза, что означает успешную операцию.
- Удаление: выключите питание, затем снова включите питание (повторите действие 2 раза). Затем нажмите 5 раз кнопку включения/выключения на пульте дистанционного управления или для многозонных пультов нажмите кнопку номера зоны. Светодиодная лента (светильник) или индикатор (в зависимости от модификаций устройства) мигнет 5 раз, что означает успешную операцию.

- 3.6. При необходимости выполните настройку типа управления в зонах. Каждая зона может быть настроена под разный тип управления — DIM/MIX/RGB/RGBW/RGB+MX.

Для настройки

- коснитесь кнопки «ВКЛ./ВЫКЛ.», чтобы включить свет,
- коснитесь еще раз кнопки «ВКЛ./ВЫКЛ.», чтобы выключить свет,
- сразу после этого коснитесь и удерживайте кнопку «ВКЛ./ВЫКЛ.» 5 секунд,
- засветятся два индикатора — индикатор Зона 1 и индикатор, соответствующий установленному в этой зоне типу управления:

- DIM-источник света
bright (одноцветный, 1 канал управления)
- MIX-источник света
сст (с изменяемой цветовой температурой, 2 канала управления)
- RGB-источник света
(3 канала управления)
- RGBW-источник света
(4 канала управления)
- RGB+MX
speed (5 каналов управления)

- чтобы изменить настройку типа управления, коснитесь и удерживайте более 2 секунд одну из пяти приведенных выше кнопок, соответствующую нужному типу управления,
- если вы хотите изменить тип освещения в другой зоне (2, 3 или 4), сначала коснитесь и удерживайте более 2 секунд кнопку зоны 2, 3 или 4, а затем повторите предыдущий шаг,
- чтобы выйти из режима настройки коротко коснитесь кнопки «ВКЛ./ВЫКЛ.» или сенсорного кольца цвета, или подождите 10 секунд для автоматического выхода.

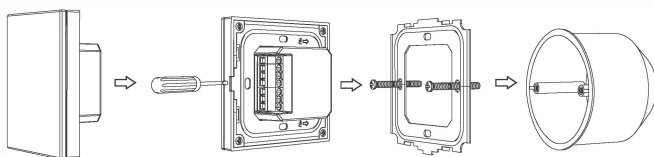


Рисунок 2. Монтаж панели USMART

3.7. Проверьте работу оборудования:

	Выключение панели и света во всех зонах. Включение панели и света в зонах в то состояние, которое было перед выключением
	Шкала выбора цвета
CCT	Переключение функции шкалы: цветовая температура
S SCENE	Короткое касание — вызов сохраненной сцены. Удержание кнопки — сохранение текущей сцены. Сохранение сцены подтверждается загоранием индикаторного светодиода рядом с кнопкой. Примечание. Сцены сохраняются и вызываются одновременно во всех зонах
1 2 3 4 ZONE ZONE ZONE ZONE	Короткое касание — активация зоны для управления. Если свет в зоне был выключен, он включается в состояние, которое было перед выключением. Удержание кнопки более 2 секунд — выключение света в зоне. Чтобы управлять несколькими зонами одновременно, коснитесь последовательно кнопкой выбора зон, которыми хотите управлять
M MODE	Короткое нажатие — переключение световых эффектов [при DMX-подключении — 10 динамических эффектов, при RF-подключении — зависит от используемого RF-контроллера]. Удержание более двух секунд — циклическая смена динамических режимов
	Установка скорости выполнения динамических эффектов [10 скоростей выбираются короткими нажатиями]
	Короткие нажатия — переключение 10 уровней яркости. Удержание кнопки — плавная регулировка. Повторное касание и удержание — регулировка в противоположном направлении

3.8. Таблица соответствия номеров зон на панели и адресов DMX512:

Тип свечения	Цвет свечения канала	Zone 1	Zone 2	Zone 3	Zone 4
Single color	W W W W W	1-5	6-10	11-15	16-20
Dual color	WW CW WW CW 0	1-5	6-10	11-15	16-20
RGB	R G B 0 0	1-5	6-10	11-15	16-20
RGBW	R G B W W	1-5	6-10	11-15	16-20
RGB+CCT	R G B WW CW	1-5	6-10	11-15	16-20

3.9. Закрепите панель в месте установки:

- слегка подденьте верхнюю часть панели плоской отверткой и аккуратно снимите ее;
- установите в монтажную коробку нижнюю часть панели и прикрутите ее винтами/шурупами;
- аккуратно установите лицевую панель.

3.10. Чтобы отключить или включить звуковое сопровождение:

- выключите панель кнопкой «ВКЛ./ВЫКЛ.», должен засветиться и погаснуть красный светодиод;
- нажмите и удерживайте ту же кнопку «ВКЛ./ВЫКЛ.» более 5 секунд до звукового сигнала.

Примечание. В связи с периодическим обновлением встроенного программного обеспечения (прошивки), а также из-за особенностей контроллера, алгоритм работы панели может несколько отличаться от приведенного. Обновленные инструкции к новым версиям оборудования представлены на arlight.ru.

4. ОБЯЗАТЕЛЬНЫЕ ТРЕБОВАНИЯ И РЕКОМЕНДАЦИИ ПО ЭКСПЛУАТАЦИИ

4.1. Соблюдайте условия эксплуатации оборудования:

- эксплуатация только внутри помещений;
- температура окружающего воздуха от -20 до $+45$ °C;
- относительная влажность воздуха не более 90% при $+20$ °C, без конденсации влаги;
- отсутствие в воздухе паров и примесей агрессивных веществ (кислот, щелочей и пр.).

4.2. Не допускается установка вблизи нагревательных приборов или горячих поверхностей.

4.3. Не допускайте попадание воды или воздействие конденсата на устройство.

4.4. Перед включением системы убедитесь, что схема собрана правильно, соединения выполнены надежно, замыкания отсутствуют. Замыкание в проводах может привести к отказу оборудования.

4.5. Возможные неисправности и методы их устранения:

Неисправность	Причина	Метод устранения
Панель управления не работает в качестве пульта дистанционного управления	Панель не привязана к контроллеру Панель управления находится слишком далеко от контроллера	Привяжите панель управления к контроллеру Уменьшите дистанцию между панелью управления и контроллером
Дистанция устойчивой работы панели управления в качестве беспроводного пульта управления менее 20 м	Экранирование радиосигнала стеной или металлической поверхностью	Устранить причину экранирования радиосигнала, перенесите панель в место, исключающее экранирование
Не выполняется управление по шине DMX	Панель не привязана к контроллеру Панель управления находится слишком далеко от контроллера Большая длина кабеля шины DMX	Привяжите панель управления к контроллеру Уменьшите дистанцию между панелью управления и контроллером По возможности сократите длину кабеля
Управление по шине DMX выполняется нестабильно	Неправильная топология шины DMX Использован кабель, не предназначенный для передачи сигналов DMX К шине DMX подключено более 32 устройств	Шина DMX должна иметь топологию «луч». Для построения шины с топологией «звезда» или «дерево» применяйте разветвители сигналов DMX Используйте кабель, специально предназначенный для передачи DMX-сигнала Используйте разветвители DMX-сигналов

5. ТРЕБОВАНИЯ БЕЗОПАСНОСТИ

- 5.1. Конструкция изделия удовлетворяет требованиям электро- и пожарной безопасности
- 5.2. Монтаж оборудования должен выполняться квалифицированным специалистом с соблюдением всех требований техники безопасности.
- 5.3. Внимательно изучите инструкцию по монтажу и установке и неукоснительно следуйте всем требованиям и рекомендациям.
- 5.4. Перед монтажом убедитесь, что все оборудование обесточено.
- 5.5. Если при включении изделие не заработало должным образом, воспользуйтесь таблицей возможных неисправностей. Если самостоятельно устранить неисправность не удалось, обесточьте изделие и свяжитесь с поставщиком.

6. ГАРАНТИЙНЫЕ ОБЯЗАТЕЛЬСТВА

- 6.1. Изготовитель гарантирует соответствие изделия требованиям действующей технической документации и обязательным требованиям государственных стандартов.
- 6.2. Гарантийный срок изделия — 60 месяцев с даты передачи потребителю, если иное не предусмотрено договором. Если дату передачи установить невозможно, гарантийный срок исчисляется с даты изготовления изделия.
- 6.3. В случае выхода изделия из строя потребитель вправе предъявить требования в течение гарантийного срока при наличии товарного или кассового чека, а также отметки о продаже в паспорте изделия.
- 6.4. Требования предъявляются по месту приобретения изделия.
- 6.5. Гарантийные обязательства не распространяются на изделия, имеющие механические повреждения или признаки нарушения потребителем правил хранения, транспортирования или эксплуатации.
- 6.6. Производитель вправе вносить изменения в конструкцию изделия и встроенное программное обеспечение (прошивку), не ухудшающие качество изделия и его основные параметры.
- 6.7. Расходы на транспортировку вышедшего из строя изделия оплачиваются потребителем.

7. ТРАНСПОРТИРОВАНИЕ И ХРАНЕНИЕ

- 7.1. Размещение и крепление в транспортных средствах упакованных изделий должны обеспечивать их устойчивое положение, исключать возможность ударов друг о друга, а также о стенки транспортных средств.
- 7.2. После транспортировки при отрицательных температурах, перед включением, изделие должно быть выдержано в упаковке в нормальных условиях не менее 6 часов.
- 7.3. Изделия должны храниться в сухом помещении в заводской упаковке при температуре окружающей среды от 0 до +50 °С и влажности не более 70% при отсутствии в воздухе паров кислот, щелочей и других агрессивных примесей.

8. КОМПЛЕКТАЦИЯ

- 8.1. Панель управления — 1 шт.
- 8.2. Паспорт и краткая инструкция по эксплуатации — 1 шт.
- 8.3. Упаковка — 1 шт.

9. СВЕДЕНИЯ ОБ УТИЛИЗАЦИИ

- 9.1. По истечении срока службы (эксплуатации) изделие не представляет опасности для жизни, здоровья людей и окружающей среды.
- 9.2. Утилизация осуществляется в соответствии с требованиями действующего законодательства.

10. СВЕДЕНИЯ О РЕАЛИЗАЦИИ И СЕРТИФИКАЦИИ

- 10.1. Цена изделия договорная, определяется при заключении договора.
- 10.2. Предпродажной подготовки изделия не требуется.
- 10.3. Изделие сертифицировано согласно ТР ТС. Информация о сертификации нанесена на упаковку.

ОТМЕТКА О ПРОДАЖЕ

Модель: _____

Дата продажи: _____

М. П.

Продавец: _____

Потребитель: _____



Более подробная информация об изделии
представлена на сайте: ulight.com.ua
По возникшим вопросам звоните: **+380 95 691-24-57**