

ДЕКОДЕР LN-DMXT-4CH

- DMX, канала
- 12/24 В
- 192/382 Вт



1. ОСНОВНЫЕ СВЕДЕНИЯ

- 1.1. LN-DMXT-4CH — универсальный 4-канальный DMX-декодер для ШИМ- (PWM-) управления светодиодной лентой и другими светодиодными источниками света с напряжением питания 12 В или 24 В.
- 1.2. Управляется цифровым сигналом по стандарту DMX512 (1990).
- 1.3. Встроенные программы для тестирования оборудования.
- 1.4. DMX-адрес и режимы тестирования устанавливаются DIP-переключателями.
- 1.5. Два типа разъемов (XLR3 и RJ45) для подключения шины DMX.
- 1.6. Использует 4 DMX-адреса.
- 1.7. Прочный металлический корпус.

2. ОСНОВНЫЕ ТЕХНИЧЕСКИЕ ХАРАКТЕРИСТИКИ

Входное напряжение	DC 12–24 В
Выходное напряжение	DC 12–24 В, ШИМ
Количество каналов управления	4 канала
Максимальный выходной ток одного канала	4 А
Максимальная суммарная мощность нагрузки	192 Вт (12 В), 384 Вт (24 В)
Подключение нагрузки	Общий анод
Входной сигнал управления	DMX512 (1990)
Степень защиты от внешних воздействий	IP20
Температура окружающей среды	-20...+50 °С
Габаритные размеры	165×68×40 мм

3. УСТАНОВКА, ПОДКЛЮЧЕНИЕ И УПРАВЛЕНИЕ

ВНИМАНИЕ!

Во избежание поражения электрическим током перед началом всех работ отключите электропитание. Все работы должны проводиться только квалифицированным специалистом.

- 3.1. Извлеките декодер из упаковки и убедитесь в отсутствии механических повреждений.
- 3.2. Закрепите декодер в месте установки.
- 3.3. Подключите светодиодную ленту или другой совместимый светодиодный источник света к выходу OUTPUT декодера, соблюдая полярность и расположение проводов.
- 3.4. Подключите провода от DMX-контроллера к входу DMX512 IN в соответствии с Таблицей 1. Обязательно соблюдайте полярность, иначе декодер управляться не будет. Могут использоваться разъемы типа XLR3 или RJ45.
- 3.5. Подключите блок питания к входу питания INPUT декодера, соблюдая полярность.

Таблица 1.

Сигнал	XLR3	RJ45
DATA+	3	1
DATA-	2	2
GND	1	7, 8

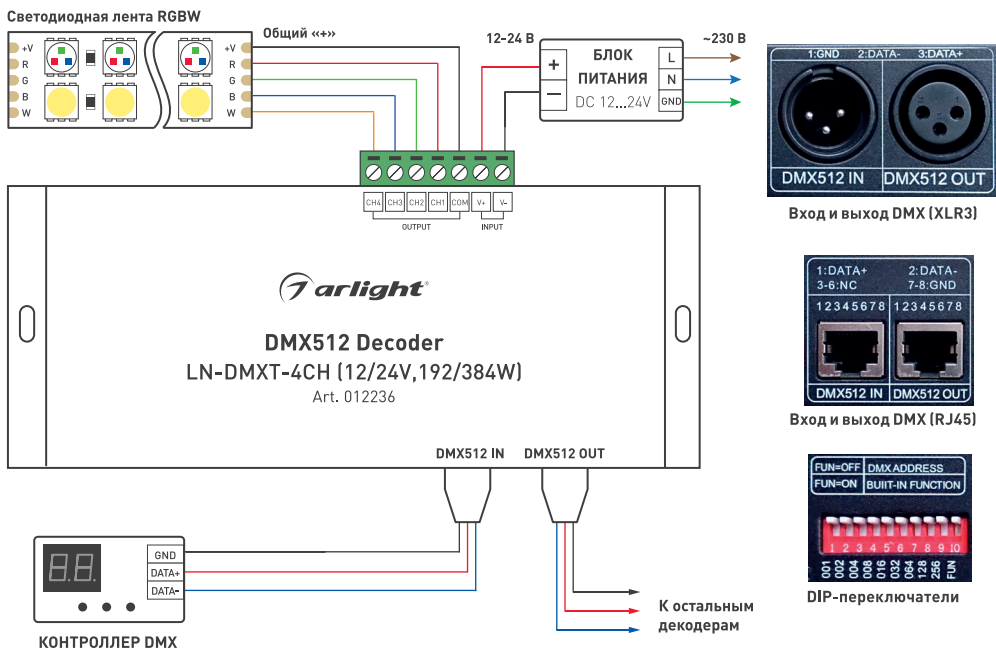


Рисунок 1. Схема подключения декодера, органы подключения и управления.

3.6. Убедитесь, что схема собрана правильно, везде соблюдена полярность, и провода нигде не замыкаются. Замыкание в нагрузке может привести к выходу декодера из строя.

3.7. Установите DMX-адрес декодера при помощи DIP-переключателей, расположенных на корпусе декодера. Каждый декодер использует 4 DMX-адреса. Адрес, установленный DIP-переключателями, соответствует каналу CH1. Каждый следующий канал имеет адрес на 1 больше. Адрес CH1 равен сумме чисел, соответствующих включенным переключателям 1–9. Максимальным значением адреса является 508.

Пример 1. Требуется установить DMX-адрес 37. Для этого нужно перевести переключатели 1, 3 и 6 в положение «ON», как показано на рисунке справа. Этим переключателям соответствуют числа 1, 4 и 32, сумма $1+4+32=37$.

Пример 2. Требуется установить DMX-адрес 328. Для этого нужно перевести переключатели 4, 7 и 9 в положение «ON», как показано на рисунке выше. Этим переключателям соответствуют числа 8, 64 и 256, сумма $8+64+256=328$.

3.8. Включите электропитание и проверьте работу декодера.

3.9. Режим тестирования оборудования.

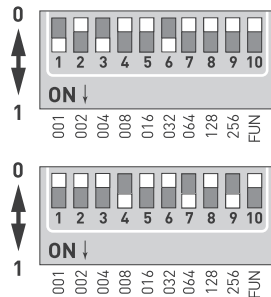
Перевод переключателя 10 (FUN) в положение «ON» включает режим тестирования.

Если при этом переключатели 1...9 находятся в поднятом положении «OFF», то светодиодная лента будет выключена.

Перевод переключателей 1...9 в положение «ON» включает следующие режимы:

- Переключатель 1: красный (CH1 включен).
- Переключатель 2: зеленый (CH2 включен).
- Переключатель 3: синий (CH3 включен).
- Переключатель 4: белый (CH4 включен).
- Переключатель 5: все каналы включены.
- Переключатель 6: все каналы синхронно мигают.
- Переключатель 7: поочередное включение/выключение всех каналов.
- Переключатель 8: последовательное включение/выключение всех каналов.
- Переключатель 9: плавная смена цвета.

В режимах 6 и 9 переключателями 1...5 можно изменять скорость выполнения динамических программ. Если включено несколько переключателей одновременно, будет активен переключатель с большим номером.



ВНИМАНИЕ!
Сигнал DMX может приниматься декодером только в том случае, если переключатель 10 (FUN) выключен.



4. ОБЯЗАТЕЛЬНЫЕ ТРЕБОВАНИЯ И РЕКОМЕНДАЦИИ ПО ЭКСПЛУАТАЦИИ

- 4.1. Соблюдайте условия эксплуатации оборудования:
- эксплуатация только внутри помещений;
 - температура окружающего воздуха от -20 до +50 °С;
 - относительная влажность воздуха не более 90% при +20 °С, без конденсации влаги;
 - отсутствие в воздухе паров и примесей агрессивных веществ (кислот, щелочей и пр.).
- 4.2. Соблюдайте полярность при подключении оборудования.
- 4.3. Устанавливайте оборудование в хорошо проветриваемом месте. Не устанавливайте устройство в закрытые места, например, книжную полку или подобные.
- 4.4. Не допускается установка вблизи нагревательных приборов или горячих поверхностей, например, в непосредственной близости к блокам питания.
- 4.5. Температура устройства во время работы не должна превышать +60 °С. При более высокой температуре используйте принудительную вентиляцию или уменьшите мощность подключенной нагрузки.
- 4.6. При выборе места установки оборудования предусмотрите возможность его обслуживания. Не устанавливайте устройства в местах, доступ к которым будет впоследствии невозможен.
- 4.7. Для питания декодера используйте источник напряжения с выпрямленным стабилизированным выходным напряжением. Убедитесь, что напряжение и мощность блока питания соответствуют подключаемой ленте.
- 4.8. Перед включением убедитесь, что схема собрана правильно, соединения выполнены надежно, замыкания отсутствуют. Замыкание проводов на выходе декодера может привести к его отказу.
- 4.9. Для устойчивой передачи DMX-команд рекомендуется использовать специализированный симметричный экранированный кабель для DMX-сигнала или экранированный кабель STP.
- 4.10. Возможные неисправности и методы их устранения:

Неисправность	Причина	Метод устранения
Светодиодная лента не светится.	Нет контакта в соединениях.	Проверьте все подключения.
	Неправильная полярность подключения светодиодной ленты.	Подключите светодиодную ленту, соблюдая полярность.
	Обрыв или замыкание в проводах шины DMX.	Проверьте шину.
	Неправильная полярность подключения проводов шины DMX.	Подключите провода соблюдая полярность.
Светодиодная лента управляется нестабильно.	Большая длина кабеля шины DMX.	По возможности сократите длину кабеля.
	Неправильная топология шины DMX.	Шина DMX должна иметь топологию «луч». Для построения шины с топологией «звезда» или «дерево», применяйте разветвители сигналов DMX.
	Отсутствие согласующей нагрузки на концах линии (терминаторов).	Установите терминаторы на конце линии.
	Использован кабель, не предназначенный для передачи сигналов DMX.	Используйте кабель, специально предназначенный для передачи DMX сигнала.
	К шине DMX подключено более 32 устройств.	Используйте разветвители DMX сигналов.
Светодиодная лента светится постоянно	Выход из строя одного или нескольких каналов декодера в результате замыкания в проводах.	Замените декодер, не допускайте замыкания выходных проводов. Данная неисправность не рассматривается как гарантийный случай.