

USMART USA

СПЛІТТЕР СИГНАЛУ SPI (TTL)

- SPI
- DC 12-24 В
- 1 вхід
- 2 виходи



1. ОСНОВНІ ВІДОМОСТІ

- 1.1. USMART USA призначений для посилення та розгалуження сигналу керування світлодіодними стрічками та іншими пристроями, що використовують для керування шину SPI.
- 1.2. Розгалуження 1 групи сигналу на 2 групи сигналу SPI.
- 1.3. Використовується з контролером SPI.

2. ОСНОВНІ ТЕХНІЧНІ ХАРАКТЕРИСТИКИ

Напруга живлення	DC 12-24 В
Вхідний сигнал	SPI
Кількість вхідних каналів	1
Вихідний сигнал	SPI
Кількість вихідних каналів	2
Ступінь пиловологозахисту	IP20
Габаритні розміри	52x52x26 мм
Діапазон робочих температур	-20 ... +45 °C

Увага! Детальніші характеристики ви можете знайти на сайті ulight.com.ua.

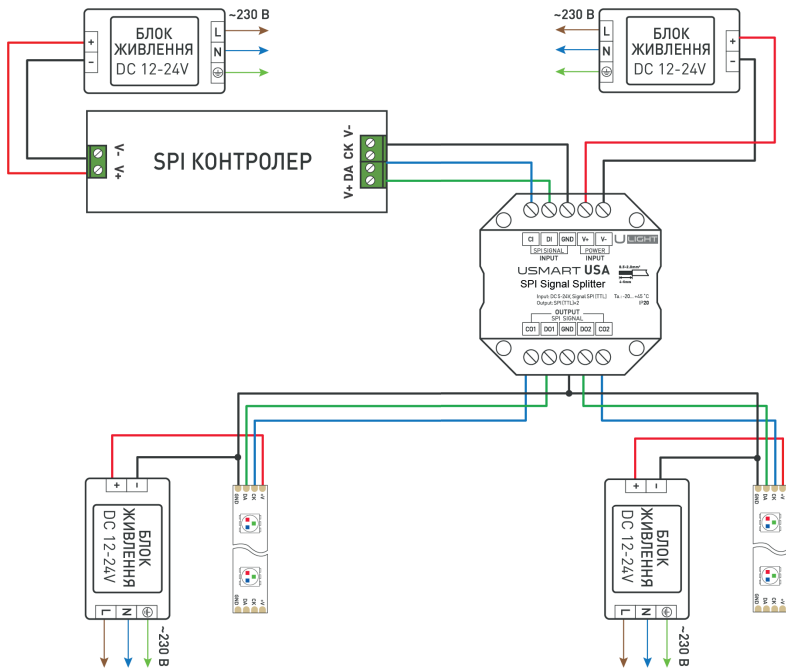
3. ВСТАНОВЛЕННЯ ОБЛАДНАННЯ, ПІДКЛЮЧЕННЯ ТА УПРАВЛІННЯ

УВАГА!

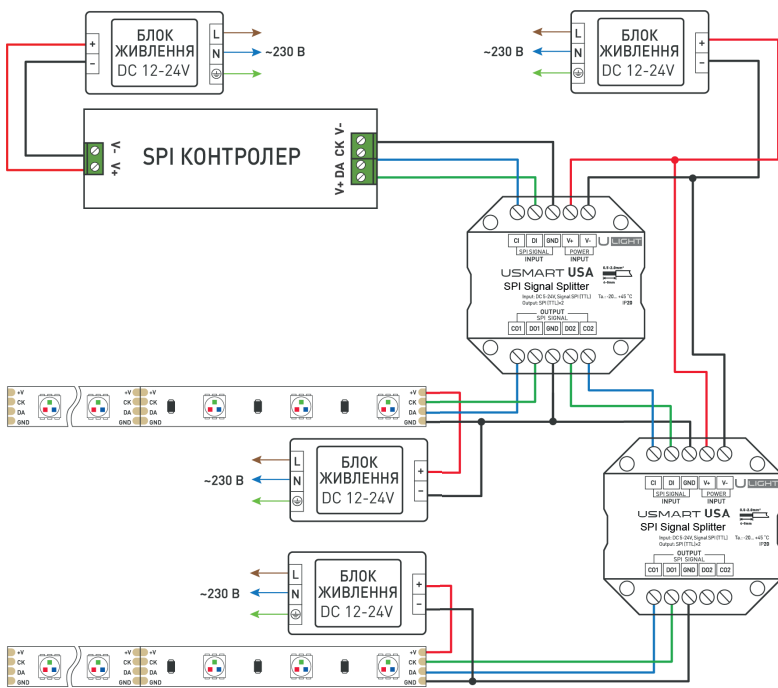
Щоб уникнути ураження електричним струмом, перед початком робіт вимкніть електроживлення. Усі роботи мають проводитися лише кваліфікованим спеціалістом.



- 3.1. Вийміть пристрій із упаковки та переконайтеся у відсутності механічних пошкоджень.
- 3.2. Підключіть підсилювач згідно зі схемою на малюнку 1 або 2.
- 3.3. Переконайтеся, що схема зібрана правильно, скрізь дотримано полярності підключення, і дроти ніде не замикаються.
- 3.4. Увімкніть живлення системи.
- 3.5. Перевірте роботу обладнання.



Малюнок 1. Схема підключення підсилювача SMART-SPI



Малюнок 2. Схема послідовного підключення підсилювачів SMART-SPI

4. ОБОВ'ЯЗКОВІ ВИМОГИ ТА РЕКОМЕНДАЦІЇ З ЕКСПЛУАТАЦІЇ

- 4.1. Дотримуйтесь умов експлуатації обладнання:
 - експлуатація лише всередині приміщення;
 - температура навколишнього повітря від -20 до +45 ° C;
 - відносна вологість повітря трохи більше 90% при +20 °C, без конденсації вологи;
 - відсутність у повітрі парів та домішок агресивних речовин (кислот, лугів та ін.).
- 4.2. Не допускається встановлення поблизу нагрівальних приладів або гарячих поверхонь.
- 4.3. Не допускайте потрапляння води або конденсату на пристрій.
- 4.4. Перед увімкненням системи переконайтеся, що схема зібрана правильно, з'єднання виконані надійно, замикання відсутні. Замикання у дротах може призвести до відмови обладнання.
- 4.5. Можливі несправності та методи їх усунення:

Несправність	Причина	Метод усунення
Світлодіодна стрічка не світиться	Немає контакту у з'єднаннях	Перевірте всі підключення
	Неправильна полярність підключення	Підключіть обладнання, дотримуючись полярності
	Несправний блок живлення	Замініть блок живлення
	Не дотримано напрямку передачі цифрового сигналу	Виконайте підключення, орієнтуючись на напрям стрілки на платі стрічки або на маркування контактів («DI» - вхід, «DO» - вихід)
Нерівномірне світіння	Значне падіння напруги на кінці стрічки при підключенні з одного боку	Подайте живлення на другий кінець стрічки
	Недостатній перетин з'єднувального дроту	Розрахуйте необхідний переріз і замініть провід
	Довжина послідовно з'єднаної стрічки понад 5 м	Зменшіть довжину послідовно з'єднаної стрічки, з'єднайте відрізки паралельно
	Неправильно встановлено довжину стрічки	Встановіть довжину стрічки відповідно до інструкції
	Несправна мікросхема на стрічці	Замініть сегмент стрічки
	Неякісний кабель у ланцюзі передачі цифрового сигналу	Використовуйте якісний кабель для передачі цифрових сигналів
	Неправильно з'єднані загальні точки підключення GND	Усі контакти з маркуванням «GND» мають бути підключені до спільного дроту
Управління не виконується або виконується нестабільно	Немає контакту у з'єднаннях	Перевірте всі підключення

5. ВИМОГИ БЕЗПЕКИ

- 5.1. Конструкція виробу відповідає вимогам електро- та пожежної безпеки.
- 5.2. Монтаж обладнання повинен виконуватись кваліфікованим спеціалістом з дотриманням усіх вимог техніки безпеки.
- 5.3. Уважно вивчіть інструкцію з монтажу та встановлення та дотримуйтесь усіх вимог та рекомендацій.
- 5.4. Перед монтажем переконайтеся, що все обладнання знеструмлено.
- 5.5. Якщо виріб не ввімкнено належним чином, увімкніть його, скористайтесь таблицею можливих несправностей. Якщо усунути несправність не вдалося, знеструмте виріб і зв'яжіться з постачальником.

6. ГАРАНТІЙНІ ЗОБОВ'ЯЗАННЯ

- 6.1. Виробник гарантує відповідність виробу вимогам чинної технічної документації та обов'язковим вимогам державних стандартів.
- 6.2. Гарантійний термін виробу - 60 місяців із дати передачі споживачеві, якщо інше не передбачено договором. Якщо дату передачі неможливо встановити, гарантійний термін обчислюється з дати виготовлення виробу.
- 6.3. У разі виходу виробу з ладу споживач має право пред'явити вимоги протягом гарантійного строку за наявності товарного чи касового чека, а також позначки про продаж у паспорті виробу.
- 6.4. Вимоги пред'являються за місцем придбання виробу.
- 6.5. Гарантійні зобов'язання не поширюються на вироби, що мають механічні пошкодження або ознаки порушення споживачем правил зберігання, транспортування чи експлуатації.

- 6.6. Виробник має право вносити в конструкцію виробу та вбудоване програмне забезпечення (прошивку) зміни, що не погіршують якість виробу та його основні параметри.
- 6.7. Витрати на транспортування виробу, що вийшов з ладу, оплачуються споживачем.

7. ТРАНСПОРТУВАННЯ І ЗБЕРІГАННЯ

- 7.1. Розміщення та кріплення в транспортних засобах упакованих виробів повинні забезпечувати їх стійке положення, виключати можливість ударів один про одного, а також стіни транспортних засобів.
- 7.2. Після транспортування при негативних температурах перед включенням виріб повинен бути витриманий в упаковці в нормальних умовах не менше 6 годин.
- 7.3. Вироби повинні зберігатися в сухому приміщенні в заводській упаковці при температурі навколишнього середовища від 0 до +50 °C та вологості не більше 70% за відсутності в повітрі пар кислот, лугів та інших агресивних домішок.

8. КОМПЛЕКТАЦІЯ

- 8.1. Підсилювач-1 шт.
- 8.2. Паспорт та коротка інструкція з експлуатації - 1 шт.
- 8.3. Упаковка -1 шт.

9. ВІДОМОСТІ ПРО УТИЛІЗАЦІЮ

- 9.1. Після закінчення терміну служби (експлуатації) виріб не становить небезпеки для життя, здоров'я людей та навколишнього середовища.
- 9.2. Утилізація здійснюється відповідно до вимог чинного законодавства.

ВІДМІТКА ПРО ПРОДАЖ

Модель: _____

Дат а продажу: _____

Продавець: _____ МП

Споживач: _____



Більш детальна інформація про виріб представлена на сайті: ULIGHT.COM.UA
З питань, що виникли, дзвоніть: +380 95 691-24-57