

СВЕТИЛЬНИКИ SP-RONDO-R250-20W

ПРИМЕНЕНИЕ

- Предназначен для организации основного освещения и декоративного светового оформления в жилых, офисных, торговых помещениях.

ОСОБЕННОСТИ

- Круглая форма и лаконичный дизайн светильника идеально дополняют любой интерьер.
- Имеет встроенный драйвер для подключения напрямую к сети переменного тока AC 230 В.

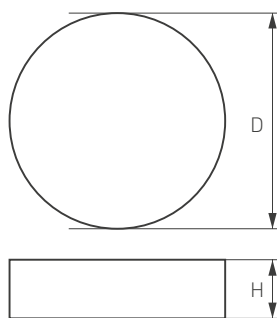


Рис. 1. Чертеж и габаритные размеры

ПАРАМЕТРЫ

Артикул	035534
Напряжение питания	AC 230 В
Частота питающей сети	50/60 Гц
Мощность, потребляемая от сети AC 230 В	20 Вт
Световой поток	2400–2700 лм
Угол излучения	120°
Цвет свечения	дневной, 4000 К
Индекс цветопередачи	CRI>90
Степень пылевлагозащиты	IP44
Класс защиты от поражения электрическим током	I
Размеры корпуса, D×H	Ø250×52 мм
Срок службы*	30 000 ч
Диапазон рабочих температур окружающей среды	-20... +50 °C
Цвет корпуса	белый
Гарантийный срок	36 мес

* При соблюдении условий эксплуатации и снижении яркости не более чем на 30% от первоначальной.



УСТАНОВКА И ПОДКЛЮЧЕНИЕ

- Поверните основание [1] относительно корпуса светильника [2] против часовой стрелки и отделите его от светильника.
- Разметьте и просверлите отверстия [3] на потолке, вставьте в них пластиковые дюбели [4].
- Пропустите обесточенный кабель электропитания [5] от сети АС 230 В через отверстие в основании [1].
- Закрепите основание [1] на потолке шурупами [6], вкрутив их в пластиковые дюбели [4].
- Подключите обесточенный кабель электропитания от сети АС 230 В к клеммной колодке [7]. Соблюдайте порядок подключения проводов: коричневый — «фаза», синий — «ноль», желто-зеленый — «заземление».
- Наденьте светильник [2] на закрепленное основание [1] и поверните по часовой стрелке до надежной фиксации. Перед закреплением светильника проверьте укладку сетевого кабеля во избежание замыкания проводов.
- Включите светильник и проверьте его работоспособность.

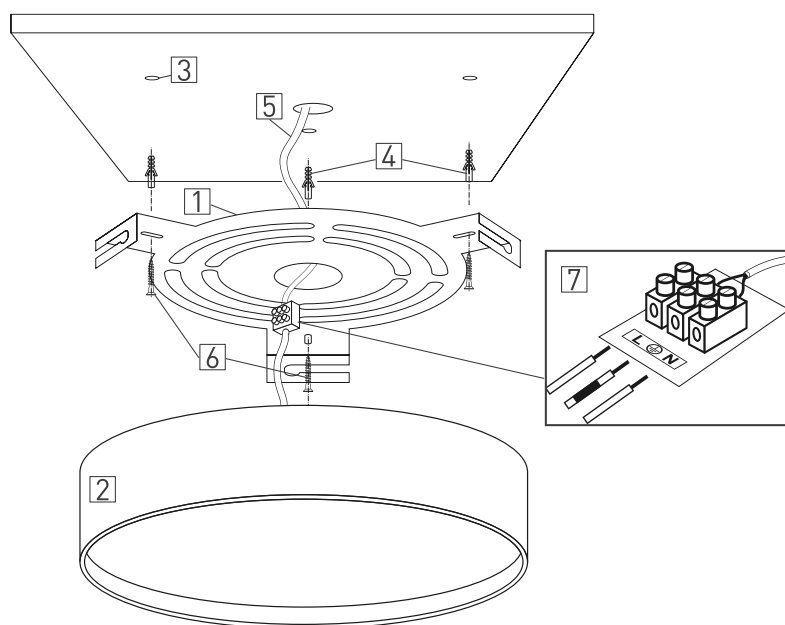


Рис. 2. Установка и подключение светильника