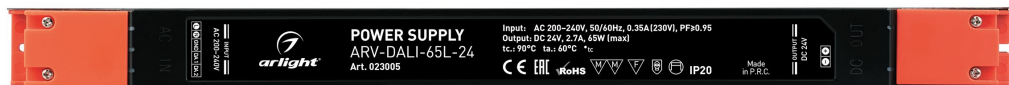


ИСТОЧНИК НАПРЯЖЕНИЯ ARV-DALI-65L-24

- Диммируемый: DALI, Push Dim.
- Корректор коэффициента мощности.
- Выход: DC 24 В/65 Вт.



ARV-DALI-65L-24

1. ОСНОВНЫЕ СВЕДЕНИЯ ОБ ИЗДЕЛИИ

- 1.1. Источник напряжения предназначен для питания и управления яркостью свечения светодиодных лент, светодиодных модулей или других светодиодных источников света с напряжением питания 24 В.
- 1.2. Управление выполняется одним из 2-х способов:
 - с использованием цифрового интерфейса DALI (Digital Addressable Lighting Interface);
 - при помощи внешней кнопки с нормально разомкнутыми контактами (Push Dim).
- 1.3. Соответствует стандартам IEC62386-101,102, 207 и совместим со стандартным оборудованием DALI различных производителей.
- 1.4. Диммирование яркости в диапазоне 5–100%.
- 1.5. Высокие коэффициент мощности и эффективность.
- 1.6. Защита от короткого замыкания.
- 1.7. Для использования в помещениях.

2. ОСНОВНЫЕ ТЕХНИЧЕСКИЕ ХАРАКТЕРИСТИКИ

Входное напряжение питания	AC 200–240 В
Предельный диапазон входных напряжений	AC 180–264 В
Частота питающей сети	50/60 Гц
Максимальный потребляемый от сети ток	0.35 А/230 В
Коэффициент мощности	≥0.95
Максимальный ток холодного старта	30 А/230 В
КПД	≥87%

Выходное напряжение	DC 24 В ± 0.5 В
Максимальная выходная мощность	65 Вт
Максимальный выходной ток	2.7 А
Степень защиты от внешних воздействий	IP20
Температура окружающей среды	-20... +40 °С (см. п.4.4)
Габаритные размеры	392×31×24.5 мм
Вес	390 г ± 10%

3. УСТАНОВКА, ПОДКЛЮЧЕНИЕ И НАСТРОЙКА



ВНИМАНИЕ!

Во избежание поражения электрическим током перед началом работ отключите электропитание. Все работы должны проводиться только квалифицированным специалистом.

- 3.1. Извлеките источник питания из упаковки и убедитесь в отсутствии механических повреждений.
- 3.2. Закрепите источник питания в месте установки.
- 3.3. Подключите источник питания в соответствии с выбранной схемой управления (рис. 1–4). Строго соблюдайте полярность подключения!



Рис. 1. Подключение источника напряжения при использовании интерфейса DALI.



- Короткое нажатие кнопки — включение/выключение.
- Удержание кнопки — регулировка яркости.
- Повторное удержание — регулировка яркости в другом направлении.

Рис. 2. Подключение источника напряжения при управлении кнопкой (управление Push Dim).

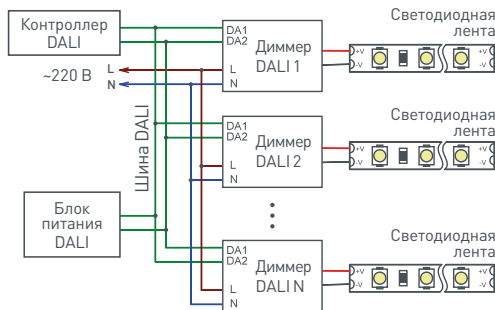


Рис. 3. Схема подключения нескольких источников питания при использовании управления DALI.

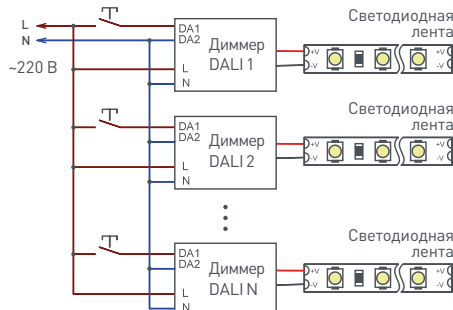


Рис. 4. Схема подключения нескольких источников питания при использовании управления Push Dim.

- 3.4. Подключите провод защитного заземления к клемме ⊕ (GND).
- 3.5. Убедитесь, что схема собрана правильно, везде соблюдена полярность подключения, и провода нигде не замыкаются.
- 3.6. Включите питание оборудования.
- 3.7. При необходимости, выполните программирование оборудования в системе DALI (см. инструкцию к используемому Мастер-контроллеру DALI).
- 3.8. Проверьте работу системы.

4. ОБЯЗАТЕЛЬНЫЕ ТРЕБОВАНИЯ И РЕКОМЕНДАЦИИ ПО ЭКСПЛУАТАЦИИ

- 4.1. Соблюдайте условия эксплуатации оборудования:
 - Эксплуатация только внутри помещений.
 - Температура окружающего воздуха от -20 до $+40$ °C (см. рисунок 6).
 - Относительная влажность воздуха не более 90%, без конденсации влаги.
 - Отсутствие в воздухе паров и агрессивных примесей (кислот, щелочей и пр.).
- 4.2. Качество электроэнергии должно соответствовать ГОСТ 32144-2013, ГОСТ 29322-2014.
- 4.3. Для естественной вентиляции обеспечить свободное пространство вокруг источника питания не менее 20 см, как изображено на рисунке 5. При невозможности обеспечить свободное пространство, используйте принудительную вентиляцию.



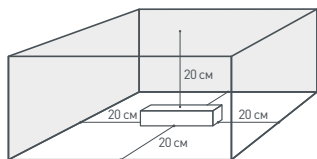


Рис. 5. Свободное пространство вокруг источника.



Рис. 6. Максимальная допустимая нагрузка, % от мощности источника.

- 4.4. Не нагружайте источник питания более 80% от его максимальной мощности. Учитывайте, что с повышением температуры окружающей среды, максимальная мощность источника питания снижается (см. график зависимости максимальной допустимой нагрузки от температуры окружающей среды, показанный на рисунке 6).
- 4.5. Не допускается установка вблизи нагревательных приборов или горячих поверхностей, например, в непосредственной близости к источникам питания.
- 4.6. Не допускайте попадания воды или воздействие конденсата на устройство.
- 4.7. Соблюдайте полярность подключения и соответствие проводов и клемм «фаза», «ноль» и «земление» для всего оборудования системы.
- 4.8. Монтаж производите с учетом возможности доступа для последующего обслуживания оборудования. Не устанавливайте оборудование в места, доступ к которым в последствии будет невозможен.
- 4.9. Перед включением убедитесь, что схема собрана правильно, соединения выполнены надежно, замыкания отсутствуют.
- 4.10. Не реже 1-го раза в год производите профилактическую очистку оборудования от пыли и загрязнений. Периодичность профилактического обслуживания зависит от степени загрязнения воздуха. В условиях проведения строительно-отделочных работ может потребоваться еженедельная профилактика оборудования.
- 4.11. Возможные неисправности и методы их устранения:

Неисправность	Причина	Метод устранения
Лента, подключенная к источнику питания, не светится.	Нет контакта в соединениях.	Проверьте все подключения.
	Неправильная полярность подключения нагрузки.	Подключите нагрузку, соблюдая полярности.
	Короткое замыкание в нагрузке.	Устраните короткое замыкание.
Лента, подключенная к источнику питания, мигает.	Перепутаны вход и выход источника питания.	Замените вышедший из строя источник питания.
	Превышена нагрузка.	Уменьшите нагрузку или используйте более мощный источник питания.
Температура корпуса более +70 °C.	В цепи питания установлен выключатель с индикатором.	Удалите индикатор или замените выключатель.
	Превышена максимально допустимая мощность нагрузки. Недостаточное пространство для отвода тепла.	Уменьшите нагрузку или замените источник питания на более мощный. Обеспечьте вентиляцию источника питания.
Управление не выполняется или выполняется нестабильно.	Короткое замыкание или обрыв в проводах шины DALI.	Внимательно проверьте все цепи и устраните неисправность.
	Провода шины DALI слишком длинные или имеют недостаточное сечение.	Проверьте работу оборудования в непосредственной близости друг у друга. Если система заработала, замените кабель управления.
	Неправильно выполнено программирование системы.	Выполните настройку в соответствии с инструкциями используемого оборудования.

