



# СВЕТОДИОДНЫЕ СВЕТИЛЬНИКИ



2018

# УСЛОВНЫЕ ОБОЗНАЧЕНИЯ



Напряжение  
питания AC



Угол свечения



Индекс  
цветопередачи



Без защиты от влаги



С защитой от влаги



Кнопочный пульт



Новинка



Хит продаж

## ТИП МОНТАЖА



Накладной



Врезной



Подвесной



Трековый

## ЦВЕТ КОРПУСА



Белый



Желтый



Красный



Синий



Серый



Коричневый



Черный



Серебристый



Золотистый

## ЦВЕТ СВЕЧЕНИЯ

**Y** — желтый

**R** — красный

**G** — зеленый

**B** — синий

**WH** — белый

**GT** — теплый зеленый  
[«зеленое дерево»]

# УВАЖАЕМЫЙ ПОКУПАТЕЛЬ !

Вы держите в руках один из каталогов продукции Arlight. Всего издается 4 каталога, специализированных по темам светодиодной продукции:



## СВЕТОДИОДНЫЕ ЛЕНТЫ И АЛЮМИНИЕВЫЙ ПРОФИЛЬ

Полное описание всех светодиодных лент Arlight, дополнительно представлены светодиодные модули и линейки, которые активно применяются в рекламе.

Алюминиевые профили — если Вы приобретаете ленту, обязательно установите ее на алюминиевый профиль. Новые профили разработаны для создания световых линий при оформлении интерьеров, а также используются в качестве подвесных линейных светильников.



## ИСТОЧНИКИ ПИТАНИЯ

В каталоге представлены 2 основных класса блоков питания. Источники напряжения — как для питания светодиодных лент и модулей, так и для промышленного применения. Источники тока — для питания мощных светодиодов в светильниках.



## СВЕТОДИОДНОЕ ОСВЕЩЕНИЕ

Каталог светодиодного освещения познакомит Вас с обширным ассортиментом интерьерных, ландшафтных, технических светильников Arlight. Вы можете выбрать как необычные дизайнерские светильники, так и классические модели с простым универсальным дизайном.



## УПРАВЛЕНИЕ СВЕТОМ

Каталог-путеводитель по миру контроллеров и диммеров для светодиодных лент сделает выбор простым и легким! Представлены наиболее часто используемые контроллеры и диммеры для лент, подробно описана серия управления SR. Для профессионалов найдется DMX и DALI.

Благодарим за выбор  
светодиодной продукции Arlight!



## ИНДЕКС ЦВЕТОПЕРЕДАЧИ ЗНАЕТЕ ЛИ ВЫ, ЧТО ЭТО?

---

ОТНОСИТЕЛЬНАЯ ВЕЛИЧИНА, ПОКАЗЫВАЮЩАЯ, НАСКОЛЬКО ПРАВИЛЬНО ПРИ ОСВЕЩЕНИИ ПЕРЕДАЮТСЯ ЦВЕТА ПРЕДМЕТА.

---

Низкие показатели CRI вызывают напряжение глаз из-за невозможности различить значительную часть оттенков, вследствие чего у человека возникает дискомфорт и быстрая утомляемость. Согласно исследованиям израильских и итальянских ученых, свет с низким уровнем цветопередачи может приводить к нарушениям режима сна и бодрствования.

При использовании источников света с высокими показателями CRI > 85 зрение будет меньше напрягаться, а значит уровень утомляемости будет ниже, даже улучшится скорость реакции (если речь идет, например, об ответственных участках производства). Чем выше коэффициент Ra, тем лучше.

---

### ГДЕ ВАЖЕН ВЫСОКИЙ CRI:

- Картинные галереи, студии, частные коллекции и собрания
- Детские комнаты
- Магазины элитной одежды
- Шоу-румы предметов интерьера и отделки
- Офисы или административные помещения (с длительным временем работы человека)

---

ИМЕЕТ ОБОЗНАЧЕНИЕ RA,  
**CRI** – COLOR RENDERING INDEX  
ЭТАЛОН 100 – СОЛНЕЧНЫЙ  
СВЕТ ИЛИ СВЕТ ЛАМПЫ  
НАКАЛИВАНИЯ

---



# КЛАСС ЗАЩИТЫ IP

## ЗНАЕТЕ ЛИ ВЫ, ЧТО ЭТО?

### IP (INTERNATIONAL PROTECTION) – СТЕПЕНЬ ЗАЩИТЫ ОТ ВОЗДЕЙСТВИЯ ОКРУЖАЮЩЕЙ СРЕДЫ

Код состоит из букв IP и двух цифр, например IP44 или IP67. Первая цифра в этой кодировке характеризует защиту человека от прикосновения к токоведущим частям аппаратуры,

а также о защите аппарата от попадания в него посторонних предметов. Вторая же цифра обозначает степень защиты аппарата от проникновения воды.

1-ая цифра	Защита от проникновения инородных твердых предметов	2-ая цифра	Защита от проникновения инородных жидкостей
<b>0</b>	Нет защиты	<b>0</b>	Нет защиты
<b>1</b>	Защита от проникновения твердых объектов размером более 50 мм, частей человеческого тела, таких как руки, ступни и т.д. или других инородных предметов диаметром не менее 50 мм.	<b>1</b>	Защита от попадания капель, падающих вертикально вниз.
<b>2</b>	Защита от проникновения твердых объектов размером более 12,5 мм, пальцев рук или других предметов диаметром не менее 12,5 мм.	<b>2</b>	Защита от попадания капель, падающих сверху под углом к вертикали не более 15° (оборудование в нормальном помещении).
<b>3</b>	Защита от проникновения твердых объектов размером более 2,5 мм, инструментов, проволоки или других предметов диаметром не менее 2,5 мм.	<b>3</b>	Защита от попадания капель или струй, падающих сверху под углом к вертикали не более 60° (оборудование в нормальном положении).
<b>4</b>	Защита от проникновения твердых объектов размером более 1 мм, инструментов, проволоки или других предметов диаметром не менее 1 мм.	<b>4</b>	Защита от попадания капель или брызг, падающих под любым углом.
<b>5</b>	Частичная защита от проникновения пыли. Полная защита от всех видов случайного проникновения. Возможно лишь попадание пыли в количестве, не нарушающем работу прибора.	<b>5</b>	Защита от попадания струй воды, падающих под любым углом.
<b>6</b>	Полная защита от проникновения пыли и случайного проникновения.	<b>6</b>	Защита от попадания струй воды под давлением под любым углом.
<b>7</b>	—	<b>7</b>	Защита от попадания воды при временном погружении в воду. Вода не вызывает порчи оборудования при определенной глубине и времени погружения.
<b>8</b>	—	<b>8</b>	Защита от попадания воды при постоянном погружении в воду. Вода не вызывает порчи оборудования при заданных условиях, неограниченном времени погружения.

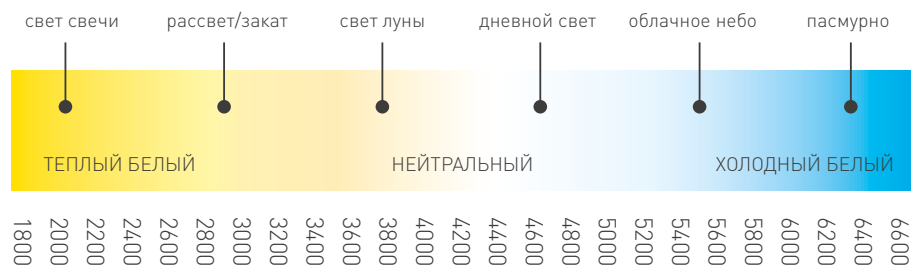
- **IP20 / IP40** – Стандартные для обычных условий применения классы защиты. Такие светильники используются для освещения помещений в сухой, нормальной, незагрязненной среде. Например, в квартирах, офисах, магазинах, теплых и сухих промышленных помещениях.
- **IP54** – Этот класс защиты является стандартным для пыле- и влагозащищенного исполнения. Светильники можно мыть без каких-либо отрицательных последствий. Зачастую они применяются для освещения чистых помещений (медицина, фармацевтика, производство электронных изделий), цехов пищевой промышленности, помещений с повышенным содержанием влаги и пыли, а также под навесами на улице либо в местах, где не скапливается вода.
- **IP65** – Класс защиты обеспечивает повышенные пыле- и влагозащитные свойства светильника. Такие светильники можно без опасения мыть водой под давлением и применять в сильно запылённой среде. Хотя они и не обладают полной водонепроницаемостью (их нельзя погружать в воду), их функционирование сохраняется даже при небольшом проникновении влаги внутрь корпуса.
- **IP67 / IP68** – Максимальные классы защиты светильников от пыли и влаги. Светильники этого класса полностью пыле- и водонепроницаемы. Они выдерживают длительное или постоянное пребывание под водой, благодаря чему могут применяться для подводного освещения фонтанов, бассейнов. Светильники с данным классом защиты также используются для освещения палуб кораблей.



# ЦВЕТОВАЯ ТЕМПЕРАТУРА

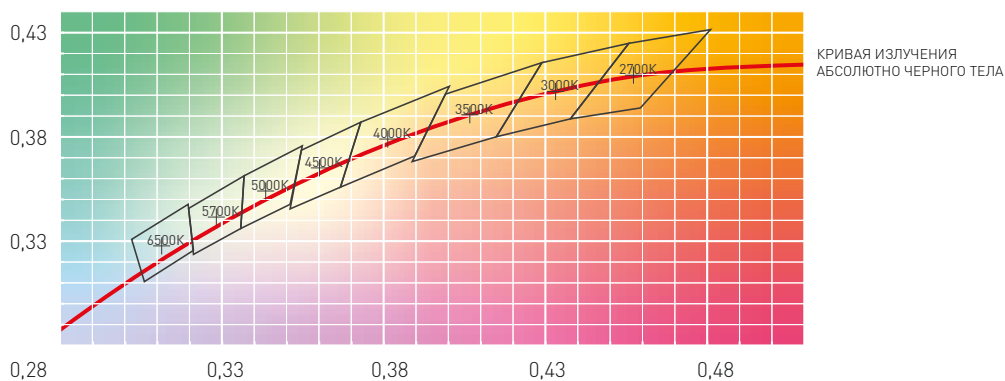
## ЗНАЕТЕ ЛИ ВЫ, ЧТО ЭТО?

ЦВЕТОВАЯ ТЕМПЕРАТУРА – ПОКАЗАТЕЛЬ, ХАРАКТЕРИЗУЮЩИЙ ЦВЕТОВОЙ ТОН БЕЛОГО СВЕТА.



Цветовая температура измеряется в Кельвинах (K). Каждому цвету свечения источника соответствует своя цветовая температура. Например, для светодиодов принято различать теплый белый (2700-3200K), нейтральный белый (4000-5000K), холодный белый (>5500 K).

Понятия цвета и цветовой температуры тесно связаны. Это наглядно отражено на цветовой диаграмме МКО1931: нанесена кривая излучения абсолютно черного тела, а также выделены области стандартных цветовых температур, указанные в ГОСТ 54350-2015.



Стандартизированные области цветовых температур на диаграмме МКО 1931 г.



---

ЦВЕТОВАЯ ТЕМПЕРАТУРА  
ИЗМЕРЯЕТСЯ В **КЕЛЬВИНАХ (К)**

ПОНЯТИЯ ЦВЕТА  
И ЦВЕТОВОЙ ТЕМПЕРАТУРЫ  
ТЕСНО СВЯЗАНЫ

---



## УНИВЕРСАЛЬНЫЕ СВЕТИЛЬНИКИ



Панели  
ультратонкие DL  
**15-16**



Панели тонкие  
DL-BL  
**17**



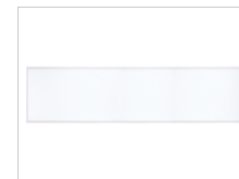
Панели  
ультратонкие DL  
**18-20**



Панели IM  
**23**



Панели квадратные  
DL-B  
**24**



Панели большие IM  
**25**



Даунлайты LTD  
**29**



Даунлайты CYCLONE  
**30-31**



Даунлайты FROST  
**32**



Даунлайты LTD  
**34**



Даунлайты LTD  
**36**



Даунлайты  
EXPLORER  
**38**

## ОДНОФАЗНЫЕ ТРЕКИ



Накладные SP-R  
**41**



Накладные SP-S  
**42**



Трековые LGD-546  
**45**



Трековые LGD-520  
**46**



Трековые LGD-538  
**48**



Трековые LGD-537  
**50**



Трековые LGD-2238  
**52**



Трековые LGD-536  
**54**



Треки и коннекторы  
**55-57**

## ТРЕХФАЗНЫЕ ТРЕКИ



Трековые LGD-2271  
**59**



Трековые LGD-1530  
**60**



Трековые LGD-2282  
**62**



Трековые LGD-537  
**64**



Трековые LGD-520  
**65**



Треки и коннекторы  
**66-71**

## ЭКСКЛЮЗИВНЫЕ СВЕТИЛЬНИКИ



Накладные  
SP-TOR-TB MIX  
**75**



Накладные SP-TOR  
**76-77**



Подвесные SP-TOR  
**78**



Накладные SP-TOR-TZ  
**79**



Накладные SP-TOR-TK  
**80**



Накладные  
SP-TOR-TK MIX  
**81**



Подвесные  
ALT-TOR-BB  
**83**



Подвесные (set 2, 5)  
ALT-TOR-BB  
**84**



Подвесные (set 10)  
ALT-TOR-BB  
**85**



Подвесные  
ALT-TOR-BB  
**86**

## ИНТЕРЬЕРНЫЕ СВЕТИЛЬНИКИ



Стекланные LT-R  
**91**



Стекланные LT-S  
**92**



Контурные SOL  
**94**



Контурные SOL  
**96**



Контурные SOL  
**98**



Контурные SOL  
**100**

## МОДУЛЬНАЯ СИСТЕМА POLO



Точечные OPAL  
LTD  
**102**



Точечные CRYSTAL  
LTD  
**104**



Поворотные LGD  
**107**



Встраиваемый  
POLO BUILT  
**111-112**



Накладные POLO  
SURFACE  
**115-117**



Накладные POLO  
SURFACE TURN  
**118**



Подвесные  
POLO HANG  
**121-122**



Подвесные  
POLO HANG LONG  
**123**



Подвесные  
POLO TRACK PIPE  
**125**



Подвесные  
POLO TRACK TURN  
**126**



Накладные RONDO  
**129-131**



Накладные FOCUS  
**132**



Накладные  
CUBUS  
**134**



Встраиваемые  
KARDAN-S  
**136-138**



Настенные  
VASE  
**141**



Настенные  
FLAT  
**142**



Настольные  
BITTER  
**145**



Настольные  
STYLO, FLEXA  
**146-147**

## УЛИЧНЫЕ СВЕТИЛЬНИКИ



Настенные  
WALL ORB  
**151**



Настенные  
WALL ROUND  
**152**



Настенные  
WALL FRAME  
**153**



Настенные  
WALL VARIO  
**154**



Настенные  
WALL DELTA  
**155**



Настенные  
WALL CUB  
**156**



Настенные  
WALL TUB  
**157**



Настенные  
LGD-WALL-QUAD  
**158**



Настенные  
WALL QUAD  
**159**



Для дорожек  
PATH CUB  
**162-163**



Для дорожек  
PATH FRAME  
**164-165**



Для сада BEAM  
**167**

## ТЕХНИЧЕСКИЕ СВЕТИЛЬНИКИ



Встраиваемые KT-R  
**171**



Встраиваемые KT-S  
**172**



Встраиваемые LTM-R  
**175**



Встраиваемые  
LTM-R/ LTM-S  
**176-179**



Встраиваемые  
LTM-Roll  
**180**

## СВЕТОДИОДНЫЕ ПРОЖЕКТОРЫ



AR FLAT ICE  
**185**



AR FLAT ICE  
**186**



AR FLAT ARCHITECT  
**187**



AR FLAT  
**188-189**



AR RGB  
**190**



AR FLB FLEX  
**191**





## УНИВЕРСАЛЬНЫЕ СВЕТИЛЬНИКИ

Универсальные светильники – это светильники, которые за счет своего простого дизайна и обширного функционала подойдут для освещения совершенно разных по назначению, стилистике и размеру помещений. В данном разделе представлены тонкие встраиваемые панели, большие панели, встраиваемые светильники-даунлайты с широким и узким углом свечения, накладные светильники, а также однофазные и трехфазные трековые системы.

Широкий выбор моделей, мощностей и цветов свечения позволяет подобрать наиболее оптимальные светильники для освещения офисных, коммерческих или жилых помещений.



## ВСТРАИВАЕМЫЕ ТОНКИЕ ПАНЕЛИ

Классический простой дизайн встраиваемых панелей гармонично вписывается в большинство современных интерьеров. Ультратонкий корпус светильников позволяет встраивать их даже в условиях ограниченного пространства над потолком. Благодаря широкому углу свечения светильники без труда справятся с задачей осветить большую площадь. Матовый рассеиватель защищает глаза от ослепления и дает мягкий рассеянный свет.





# УЛЬТРАТОНКИЕ ПАНЕЛИ DL



АС 180-240 V



IP 40\*



120°



>80



## МОДЕЛИ



DL-85M-4W

Артикул	Мощность, Вт	Световой поток, лм	Цветовая темп.	Диаметр, мм	Высота, мм	Врезное отв., мм	Вес, г
020102	4	300-320	W	85	13	75	200
020103	4	300-320	DW	85	13	75	200
020104	4	300-320	WW	85	13	75	200



DL-120M-9W

020105	9	675-720	W	120	13	110	320
020106	9	675-720	DW	120	13	110	320
020107	9	675-720	WW	120	13	110	320



DL-172M-15W

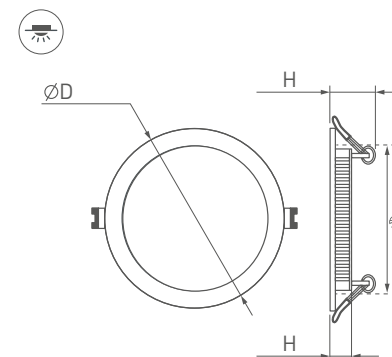
020111	15	1125-1200	W	172	13	160	550
020112	15	1125-1200	DW	172	13	160	550
020113	15	1125-1200	WW	172	13	160	550

МАТЕРИАЛ

Металл,  
Пластик

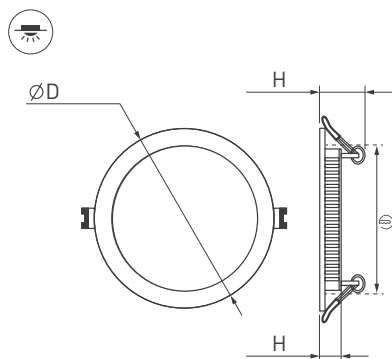
ЦВЕТ КОРПУСА

WH



\*IP драйвера может отличаться.

# УЛЬТРАТОНКИЕ ПАНЕЛИ DL



AC 180-240 V



IP 40\*



120°



&gt;80

## МОДЕЛИ



DL192M-18W (WH)

Артикул	Мощность, Вт	Световой поток, лм	Цветовая темп.	Диаметр, мм	Высота, мм	Врезное отв., мм	Вес, г
020114	18	1350-1440	W	192	13	180	650
020115	18	1350-1440	DW	192	13	180	650
020116	18	1350-1440	WW	192	13	180	650



DL-300M-25W (SL)

020508	25	1660-1780	W	300	13	280	1200
020509	25	1660-1780	DW	300	13	280	1200
020510	25	1660-1780	WW	300	13	280	1200



DL-600A-48W (WH)

020437	48	3840-4080	W	600	12	586	4200
020438	48	3840-4080	DW	600	12	586	4200
020439	48	3840-4080	WW	600	12	586	4200



DL-600S-48W (SL)

020440	48	3840-4080	W	600	12	586	4200
020441	48	3840-4080	DW	600	12	586	4200
020442	48	3840-4080	WW	600	12	586	4200

## МАТЕРИАЛ

 Металл,  
Пластик

## ЦВЕТ КОРПУСА



# ТОНКИЕ ПАНЕЛИ DL-BL



АС 180-240 V



IP 40\*



120°



>80



## МОДЕЛИ

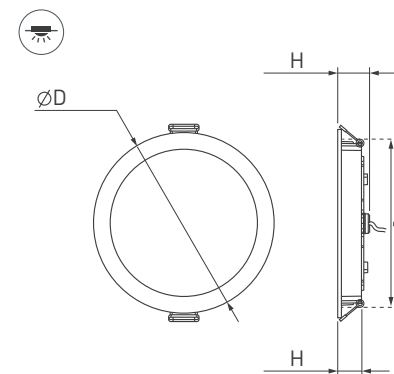
МОДЕЛИ	Артикул	Мощность, Вт	Световой поток, лм	Цветовая темп.	Диаметр, мм	Высота, мм	Врезное отв., мм	Вес, г
DL-BL90-5W	021430	5	350-400	W	90	22	75	185
	021431	5	350-400	DW	90	22	75	185
	021432	5	350-400	WW	90	22	75	185
DL-BL125-9W	021433	9	630-720	W	125	22	110	300
	021434	9	630-720	DW	125	22	110	300
	021435	9	630-720	WW	125	22	110	300
DL-BL145-12W	021436	12	900-960	W	145	23	130	370
	021437	12	900-960	DW	145	23	130	370
	021438	12	900-960	WW	145	23	130	370

## МАТЕРИАЛ

Металл,  
Пластик

## ЦВЕТ КОРПУСА

WH



\*IP драйвера может отличаться.

# УЛЬТРАТОНКИЕ ПАНЕЛИ DL



AC 180-240 V



IP 40\*



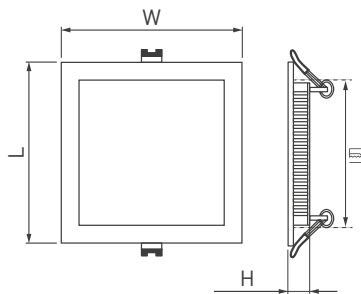
120°



&gt;80

## МОДЕЛИ

МОДЕЛИ	Артикул	Мощность, Вт	Световой поток, лм	Цветовая темп.	Ш×Д, мм	Высота, мм	Врезное отв., мм	Вес, г
DL-93×93M-5W	020120	5	375-400	W	93×93	13	80×80	270
	020122	5	375-400	DW	93×93	13	80×80	270
	020123	5	375-400	WW	93×93	13	80×80	270
DL-120×120M-9W	020125	9	675-720	W	120×120	13	110×110	370
	020126	9	675-720	DW	120×120	13	110×110	370
	020127	9	675-720	WW	120×120	13	110×110	370
DL-172×172M-15W	020131	15	1125-1200	W	172×172	13	160×160	640
	020132	15	1125-1200	DW	172×172	13	160×160	640
	020133	15	1125-1200	WW	172×172	13	160×160	640



МАТЕРИАЛ

 Металл,  
Пластик

ЦВЕТ КОРПУСА

WH



# УЛЬТРАТОНКИЕ ПАНЕЛИ DL



AC 180-240 V



IP 40\*



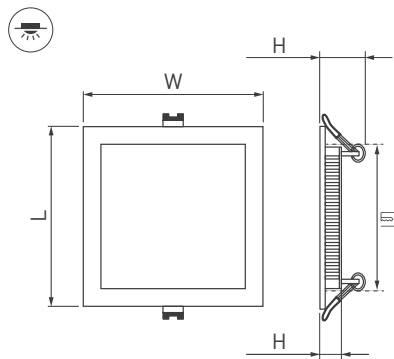
120°



&gt;80

## МОДЕЛИ

МОДЕЛИ	Артикул	Мощность, Вт	Световой поток, лм	Цвет свечения	Ш×Д, мм	Высота, мм	Врезное отв., мм	Вес, г
DL-192x192M-18W	021917	18	1350-1440	W	192×192	13	180×180	770
	021916	18	1350-1440	DW	192×192	13	180×180	770
	020134	18	1350-1440	WW	192×192	13	180×180	770
DL-225x225M-21W	020135	21	1575-1680	W	225×225	13	210×210	1000
	020136	21	1575-1680	DW	225×225	13	210×210	1000
	020137	21	1575-1680	WW	225×225	13	210×210	1000
DL-300x300M-25W	023930	25	2000	DW	300×300	9	280×280	1300
	022980	25	2000	WW	300×300	9	280×280	1300
	023929	25	2000	DW	300×300	9	280×280	1300



МАТЕРИАЛ

 Металл,  
Пластик

ЦВЕТ КОРПУСА

WH



## БОЛЬШИЕ ПАНЕЛИ

Большие панели широко применяются в освещении офисов, цехов, холлов, учебных залов и других просторных помещений. Светильники имеют стандартные размеры для установки в потолок типа «Армстронг».

Многочисленные аксессуары дают возможность установить светильники встраиваемым, накладным или подвесным способом.





БОЛЬШИЕ ПАНЕЛИ **IM**

AC 220 V



IP 40\*



120°



&gt;80

## МОДЕЛИ

NEW

IM-300x300A-12W

Артикул	Мощность, Вт	Световой поток, лм	Цветовая темп.	Ш×Д, мм	Высота, мм	Вес, г
023149	12	1050	W	295×295	10,4	1300
023148	12	1050	DW	295×295	10,4	1300
023147	12	1050	WW	295×295	10,4	1300

NEW

IM-300×600A-18W

023150	18	1710	W	295×595	10,4	1300
023151	18	1710	DW	295×595	10,4	1300
023152	18	1710	WW	295×595	10,4	1300

NEW

Наборы

022975	FX4 (для панелей IM-300, IM-600), встраиваемый монтаж
018465	JX4 (для панелей IM-300, IM-600), подвесной монтаж
020261	MX4 (для панелей IM-300, IM-600), накладной монтаж
023532	VX3030 (для панелей IM-300x300), встраиваемый монтаж

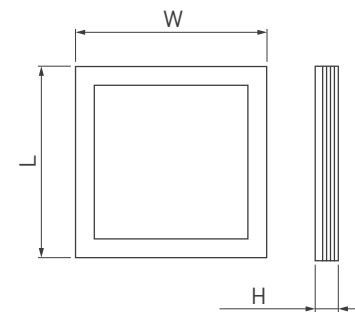
МАТЕРИАЛ

Металл,  
Пластик

ЦВЕТ КОРПУСА

WH

\*IP драйвера может отличаться.

УНИВЕРСАЛЬНЫЕ  
СВЕТИЛЬНИКИЭКСКЛЮЗИВНЫЕ  
СВЕТИЛЬНИКИИНТЕРЬЕРНЫЕ  
СВЕТИЛЬНИКИУЛИЧНЫЕ  
СВЕТИЛЬНИКИТЕХНИЧЕСКИЕ  
СВЕТИЛЬНИКИСВЕТОДИОДНЫЕ  
ПРОЖЕКТОРЫ

# БОЛЬШИЕ ПАНЕЛИ IM, DL-B



AC 220 V



IP 40\*



120°



&gt;80

## МОДЕЛИ

NEW

 IM-600x600A-40W  
(WH)

Артикул	Мощность, Вт	Световой поток, лм	Цветовая темп.	Ш×Д, мм	Высота, мм	Вес, г
023144	40	4240	W	595x595	10,4	3 700
023145	40	4240	DW	595x595	10,4	3 700
023146	40	4240	WW	595x595	10,4	3 700

NEW

IM-600x600BK-40W (BK)

023740	58	4240	W	595x595	10,4	3 700
023741	58	4240	DW	595x595	10,4	3 700
023742	58	4240	WW	595x595	10,4	3 700

NEW

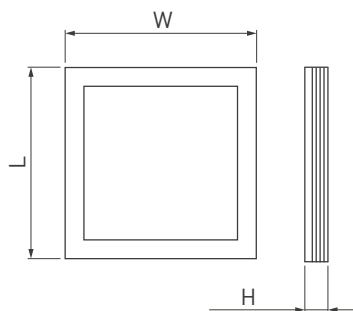
DL-B600x600A-40W

021944	40	3600	W	600x600	9	3 920
021946	40	3600	DW	600x600	9	3 920
021945	40	3600	W	600x600	9	3 920

NEW

Наборы

022975	FX4 (для панелей IM-300, IM-600), встраиваемый монтаж					
018465	JX4 (для панелей IM-300, IM-600), подвесной монтаж					
020261	MX4 (для панелей IM-300, IM-600), накладной монтаж					
020264	SX6060 (для панели IM-600x600), накладной монтаж					
022607	SX6060 White (для панели DL-B600x600), накладной монтаж					



МАТЕРИАЛ

 Металл,  
Пластик

ЦВЕТ КОРПУСА



БОЛЬШИЕ ПАНЕЛИ **IM**

AC 220 V



IP 40\*



120°



&gt;80

## МОДЕЛИ

NEW

IM-300x1200A-40W

Артикул	Мощность, Вт	Световой поток, лм	Цветовая темп.	Ш×Д, мм	Высота, мм	Вес, г
023153	40	3880	W	295x1195	10,4	3 900
023154	40	3880	DW	295x1195	10,4	3 900
023155	40	3880	WW	295x1195	10,4	3 900

NEW

IM-600x1200A-48W

023158	48	5100	W	595x1195	11,2	7 700
023157	48	5100	DW	595x1195	11,2	7 700
023156	48	5100	WW	595x1195	11,2	7 700

NEW

Наборы

022976	FX6 (для панелей IM-1200), встраиваемый монтаж					
018470	JX6 (для панелей IM-1200), подвесной монтаж					
020262	MX6 (для панелей IM-1200), накладной монтаж					

МАТЕРИАЛ

Металл,  
Пластик

ЦВЕТ КОРПУСА

WH

\*IP драйвера может отличаться.





НАКЛАДНОЙ МОНТАЖ



ПОДВЕСНОЙ МОНТАЖ



ВСТРАИВАЕМЫЙ МОНТАЖ



НАКЛАДНОЙ МОНТАЖ



НАКЛАДНОЙ МОНТАЖ



НАКЛАДНОЙ МОНТАЖ



## ВСТРАИВАЕМЫЕ СВЕТИЛЬНИКИ ДАУНЛАЙТЫ

Даунлайты отличаются универсальностью применения благодаря надежной конструкции, легкой установке и лаконичному дизайну. При помощи светильников можно создать как общее освещение, так и расставить световые акценты, используя модели с узким направленным лучом света. Широко применяются для освещения в коммерческой сфере (торговые залы, витрины, шоу-румы).



# ДАУНЛАЙТЫ LTD



АС 180-240 V



IP 40\*



120°



>80



## МОДЕЛИ

### LTD-70WH 5W

Артикул	Мощность, Вт	Световой поток, лм	Цветовая темп.	Диаметр, мм	Высота, мм	Врезное отв., мм	Вес, г
018421	5	400	W	102	50	75	200
018040	5	400	DW	102	50	75	200
018420	5	400	WW	102	50	75	200

### LTD-80WH 9W

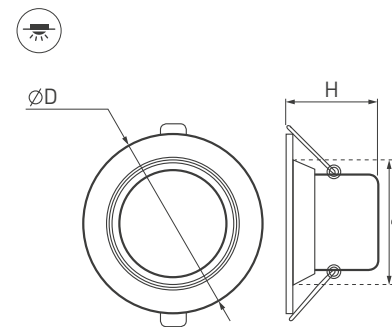
018411	9	720	W	115	50	85	230
018410	9	720	DW	115	50	85	230
018043	9	720	WW	115	50	85	230

## МАТЕРИАЛ

Металл,  
Пластик

## ЦВЕТ КОРПУСА

WH



\*IP драйвера может отличаться.

# ДАУНЛАЙТЫ CYCLONE



AC 220-240 V



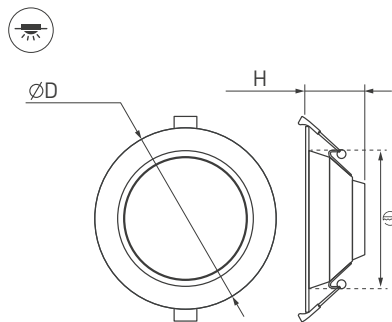
IP 40\*



90°



&gt;80



## МОДЕЛИ

NEW

 IM-115WH-  
Cyclone-10W

NEW

 IM-125WH-  
Cyclone-10W

NEW

 IM-145WH-  
Cyclone-14W

NEW

 IM-165WH-  
Cyclone-18W

Артикул	Мощность, Вт	Световой поток, лм	Цветовая темп.	Диаметр, мм	Высота, мм	Врезное отв., мм	Вес, г
023196	10	850	W	113	55	90-98	310
023197	10	850	DW	113	55	90-98	310
023198	10	780	WW	113	55	90-98	310
023199	10	850	W	125	57	100-110	323
023200	10	850	DW	125	57	100-110	323
023201	10	780	WW	125	57	100-110	323
023203	14	1190	W	143	59	117-127	377
023205	14	1190	DW	143	59	117-127	377
023206	14	1090	WW	143	59	117-127	377
023208	18	1550	W	165	61	135-145	499
023212	18	1550	DW	165	61	135-145	499
023213	18	1440	WW	165	61	135-145	499

МАТЕРИАЛ

 Металл,  
Пластик

ЦВЕТ КОРПУСА

WH

\*IP драйвера может отличаться.



# ДАУНЛАЙТЫ CYCLONE



АС 220-240 V



IP 40\*



90°



>80



## МОДЕЛИ

NEW

IM-200WH-  
Cyclone-20W

Артикул	Мощность, Вт	Световой поток, лм	Цветовая темп.	Диаметр, мм	Высота, мм	Врезное отв., мм	Вес, г
023214	20	1720	W	200	68	168-178	698
023215	20	1720	DW	200	68	168-178	698
023216	20	1600	WW	200	68	168-178	698

NEW

IM-230WH-  
Cyclone-30W

023218	30	2820	W	230	75	192-210	940
023217	30	2820	DW	230	75	192-210	940
022524	30	2670	WW	230	75	192-210	940

NEW

IM-280WH-  
Cyclone-40W

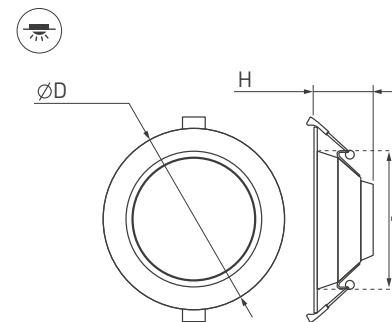
022526	40	3880	W	280	94	240-255	1000
023219	40	3880	DW	280	94	240-255	1000
023220	40	3600	WW	280	94	240-255	1000

МАТЕРИАЛ

Металл,  
Пластик

ЦВЕТ КОРПУСА

WH



\*IP драйвера может отличаться.

# ДАУНЛАЙТЫ FROST



AC 180-240 V



IP 44\*



110°



&gt;80

## МОДЕЛИ

LTD-105WH-FROST-9W

Артикул	Мощность, Вт	Световой поток, лм	Цветовая темп.	Диаметр, мм	Высота, мм	Врезное отв., мм	Вес, г
021491	9	720-810	W	105	55	95	360
021492	9	720-810	DW	105	55	95	360
021067	9	720-810	WW	105	55	95	360

LTD-145WH-FROST-16W

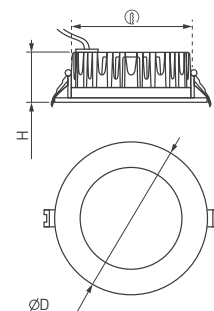
021493	16	1280-1440	W	145	55	120	560
021494	16	1280-1440	DW	145	55	120	560
021068	16	1280-1440	WW	145	55	120	560

LTD-187WH-FROST-21W

021495	21	1680-1890	W	187	58	160	850
021496	21	1680-1890	DW	187	58	160	850
021069	21	1680-1890	WW	187	58	160	850

LTD-220WH-FROST-30W

021497	30	2400-2700	W	220	65	205	1230
021498	30	2400-2700	DW	220	65	205	1230
021070	30	2400-2700	WW	220	65	205	1230



МАТЕРИАЛ

 Металл,  
Стекло

ЦВЕТ КОРПУСА

WH



# ДАУНЛАЙТЫ LTD



AC 100-240 V



IP 20\*



45°

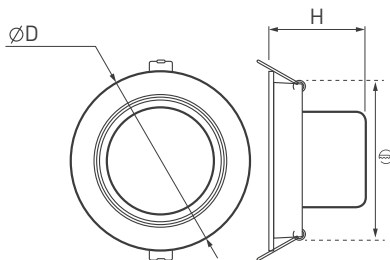


&gt;80

## МОДЕЛИ

LTD-95WH 9W

Артикул	Мощность, Вт	Световой поток, лм	Цветовая темп.	Диаметр, мм	Высота, мм	Врезное отв., мм	Вес, г
<b>015895</b>	<b>9</b>	<b>670</b>	<b>W</b>	<b>109</b>	<b>116</b>	<b>95</b>	<b>450</b>
<b>014930</b>	<b>9</b>	<b>670</b>	<b>DW</b>	<b>109</b>	<b>116</b>	<b>95</b>	<b>450</b>
<b>017463</b>	<b>9</b>	<b>670</b>	<b>WW</b>	<b>109</b>	<b>116</b>	<b>95</b>	<b>450</b>



МАТЕРИАЛ

**Металл,  
Стекло**

ЦВЕТ КОРПУСА

**WH**

\*IP драйвера может отличаться.



# ДАУНЛАЙТЫ LTD



AC 100-240 V



IP 20\*



60°

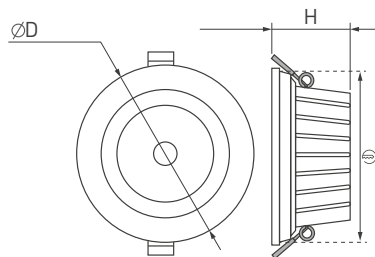


>80

## МОДЕЛИ

LTD-150WH 25W

Артикул	Мощность, Вт	Световой поток, лм	Цветовая темп.	Диаметр, мм	Высота, мм	Врезное отв., мм	Вес, г
<b>015889</b>	<b>25</b>	<b>1950</b>	<b>W</b>	<b>150</b>	<b>115</b>	<b>128</b>	<b>930</b>
<b>016288</b>	<b>25</b>	<b>1950</b>	<b>DW</b>	<b>150</b>	<b>115</b>	<b>128</b>	<b>930</b>
<b>016586</b>	<b>25</b>	<b>1950</b>	<b>WW</b>	<b>150</b>	<b>115</b>	<b>128</b>	<b>930</b>



МАТЕРИАЛ

Металл,  
Стекло

ЦВЕТ КОРПУСА

WH



# ДАУНЛАЙТЫ EXPLORER



AC 180-240 V



IP 20\*



38°



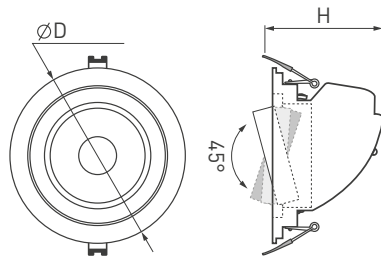
>90

NEW

## МОДЕЛИ

LTD-150WH-EX-  
PLORER-30W

Артикул	Мощность, Вт	Световой поток, лм	Цветовая темп.	Диаметр, мм	Высота, мм	Врезное отв., мм	Вес, г
024024	30	2200-2500	W	150	140	140	950
023683	30	2200-2500	DW	150	140	140	950
024025	30	2200-2500	WW	150	140	140	950



## МАТЕРИАЛ

Металл,  
Пластик

## ЦВЕТ КОРПУСА

WH







## НАКЛАДНЫЕ СВЕТИЛЬНИКИ

Накладные универсальные светильники имеют классический дизайн. Матовый рассеиватель превращает отдельные точки светодиодов в однородную светящуюся поверхность с мягким ровным светом. Круглая и квадратная форма, а также широкий выбор размеров и мощностей дает простор для выбора идеально подходящего светильника. Большие модели можно установить подвесным способом при помощи аксессуаров.



# СВЕТИЛЬНИКИ SP



AC 100-240 V



IP 20\*



120°



>80



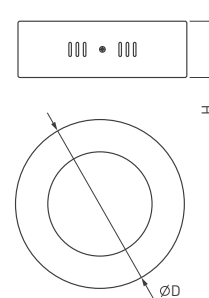
МОДЕЛИ	Артикул	Мощность, Вт	Световой поток, лм	Цвет свечения	Диаметр, мм	Высота, мм	Вес, г
SP-R120-6W	018852	6	360	W	120	40	310
	018855	6	360	DW	120	40	310
	018854	6	360	WW	120	40	310
SP-R145-9W	019549	9	570	W	145	40	400
	019550	9	570	DW	145	40	400
	019551	9	570	WW	145	40	400
SP-R175-12W	019554	12	970	W	175	40	440
	019553	12	970	DW	175	40	440
	019552	12	970	WW	175	40	440
SP-R225A-18W	018849	18	1620	W	225	40	750
	018848	18	1620	DW	225	40	750
	018851	18	1620	WW	225	40	750
SP-R600A-48W	020531	48	4080	W	600	38	4520
	020530	48	4080	DW	600	38	4520
	020524	48	3840	WW	600	38	4520
Набор	020534	SPX4 (для панелей SP-R600)					

МАТЕРИАЛ

Металл,  
Пластик

ЦВЕТ КОРПУСА

WH



\*IP драйвера может отличаться.

# СВЕТИЛЬНИКИ SP



AC 100-240 V



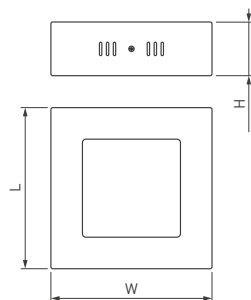
IP 20\*



120°



&gt;80



## МОДЕЛИ

МОДЕЛИ	Артикул	Мощность, Вт	Световой поток, лм	Цветовая темп.	Ш×Д, мм	Высота, мм	Вес, г
SP-S120×120-6W	018850	6	320	W	120×120	40	330
	018861	6	320	DW	120×120	40	330
	018860	6	320	WW	120×120	40	330
SP-S145×145-9W	019413	9	570	W	145×145	40	450
	019548	9	570	DW	145×145	40	450
	019547	9	570	WW	145×145	40	450
SP-S225×225-18W	018863	18	1500	W	225×225	40	900
	018862	18	1500	DW	225×225	40	900
	018857	18	1500	WW	225×225	40	900

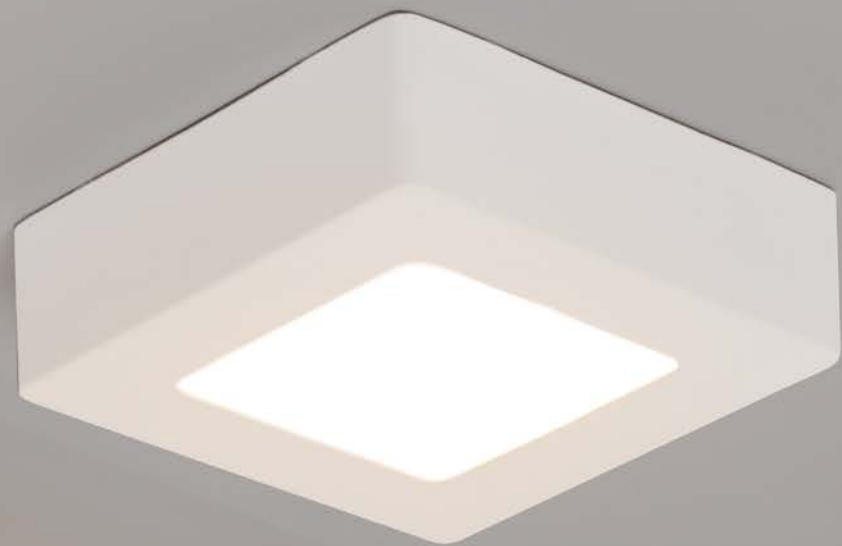
МАТЕРИАЛ

 Металл,  
Пластик

ЦВЕТ КОРПУСА

WH

\*IP драйвера может отличаться.





## ОДНОФАЗНАЯ ТРЕКОВАЯ СИСТЕМА 2TR

Трековые системы все чаще используются для интерьерного освещения в домах и квартирах. С их помощью можно создать как направленное освещение, так и общее. Регулируемое направление светового луча позволяет менять световые акценты и настраивать освещение определенных зон так, как это необходимо в данный момент времени.



# ТРЕКОВЫЕ СВЕТИЛЬНИКИ LGD



AC 180-240 V



IP 20\*



24°



&gt;80



## МОДЕЛИ

LGD-546WH 9W

Артикул	Мощность, Вт	Световой поток, лм	Цветовая темп.	Высота, мм	Длина, мм	Ширина, мм	Вес, г
017694	9	675-765	W	160	80	150	390
017770	9	675-765	DW	160	80	150	390
017689	9	675-765	WW	160	80	150	390

LGD-546BK 9W

022544	9	675-765	W	160	80	150	390
022542	9	675-765	DW	160	80	150	390
022543	9	675-765	WW	160	80	150	390

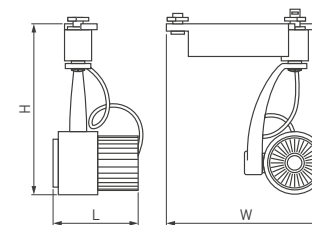
## МАТЕРИАЛ

Металл,  
Пластик

## ЦВЕТ КОРПУСА



\*IP драйвера может отличаться.

УНИВЕРСАЛЬНЫЕ  
СВЕТИЛЬНИКИЭКСКЛЮЗИВНЫЕ  
СВЕТИЛЬНИКИИНТЕРЬЕРНЫЕ  
СВЕТИЛЬНИКИУЛИЧНЫЕ  
СВЕТИЛЬНИКИТЕХНИЧЕСКИЕ  
СВЕТИЛЬНИКИСВЕТОДИОДНЫЕ  
ПРОЖЕКТОРЫ

# ТРЕКОВЫЕ СВЕТИЛЬНИКИ LGD



AC 180-240 V



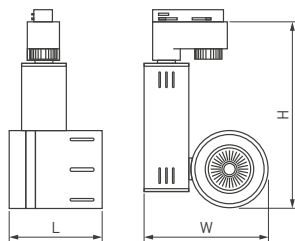
IP 20\*



24°



&gt;80



## МОДЕЛИ

	Артикул	Мощность, Вт	Световой поток, лм	Цветовая темп.	Высота, мм	Длина, мм	Ширина, мм	Вес, г
LGD-520WH 9W	017683	9	675-765	W	180	95	120	635
	014942	9	675-765	DW	180	95	120	635
	017693	9	675-765	WW	180	95	120	635
LGD-520WH 20W	015284	20	1600-1764	W	210	140	160	1183
	014943	20	1600-1764	DW	210	140	160	1183
	017691	20	1600-1764	WW	210	140	160	1183
LGD-520BK 20W	022545	20	1600-1764	W	210	140	160	1183
	022546	20	1600-1764	DW	210	140	160	1183
	022547	20	1600-1764	WW	210	140	160	1183
LGD-520WH 30W	015274	30	2400-2600	W	230	155	180	1458
	015272	30	2400-2600	DW	230	155	180	1458
	017765	30	2400-2600	WW	230	155	180	1458

## МАТЕРИАЛ

 Металл,  
Пластик

## ЦВЕТ КОРПУСА



\*IP драйвера может отличаться.





# ТРЕКОВЫЕ СВЕТИЛЬНИКИ **LGD**



AC 180-240 V



IP **20\***



24°

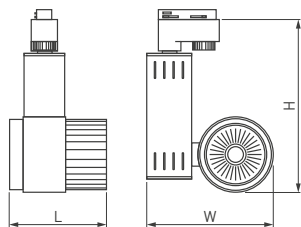


>80

## МОДЕЛИ

LGD-538WH 25W

Артикул	Мощность, Вт	Световой поток, лм	Цветовая темп.	Высота, мм	Длина, мм	Ширина, мм	Вес, г
<b>016299</b>	<b>25</b>	<b>2160-2637</b>	<b>W</b>	<b>220</b>	<b>110</b>	<b>165</b>	<b>1125</b>
<b>016525</b>	<b>25</b>	<b>2160-2637</b>	<b>DW</b>	<b>220</b>	<b>110</b>	<b>165</b>	<b>1125</b>
<b>017690</b>	<b>25</b>	<b>2160-2637</b>	<b>WW</b>	<b>220</b>	<b>110</b>	<b>165</b>	<b>1125</b>



## МАТЕРИАЛ

**Металл,  
Пластик**

## ЦВЕТ КОРПУСА

**WH**



# ТРЕКОВЫЕ СВЕТИЛЬНИКИ **LGD**



AC 180-240 V



IP **20\***



24°

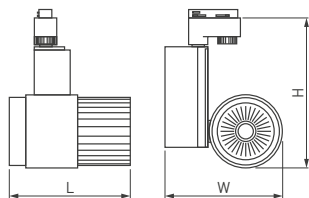


>80

## МОДЕЛИ

LGD-537BWH 40W

Артикул	Мощность, Вт	Световой поток, лм	Цветовая темп.	Высота, мм	Длина, мм	Ширина, мм	Вес, г
<b>016297</b>	<b>40</b>	<b>3200-3600</b>	<b>W</b>	<b>205</b>	<b>165</b>	<b>160</b>	<b>1612</b>
<b>016524</b>	<b>40</b>	<b>3200-3600</b>	<b>DW</b>	<b>205</b>	<b>165</b>	<b>160</b>	<b>1612</b>
<b>017767</b>	<b>40</b>	<b>3200-3600</b>	<b>WW</b>	<b>205</b>	<b>165</b>	<b>160</b>	<b>1612</b>



## МАТЕРИАЛ

**Металл,  
Пластик**

## ЦВЕТ КОРПУСА



\*IP драйвера может отличаться.



# ТРЕКОВЫЕ СВЕТИЛЬНИКИ **LGD**



AC 220-240 V



IP 20\*



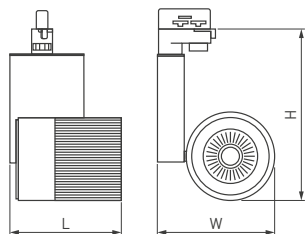
24°



>80

## МОДЕЛИ

МОДЕЛИ	Артикул	Мощность, Вт	Световой поток, лм	Цветовая темп.	Высота, мм	Длина, мм	Ширина, мм	Вес, г
LGD-2238SB-15W	022042	15	1000-1200	W	200	145	130	1100
	022041	15	1000-1200	DW	200	145	130	1100
	022040	15	1000-1200	WW	200	145	130	1100
LGD-2238SB-2x15W	022045	2x15	2200-2400	W	200	240	130	1900
	022044	2x15	2200-2400	DW	200	240	130	1900
	022043	2x15	2200-2400	WW	200	240	130	1900



## МАТЕРИАЛ

Металл,  
Пластик

## ЦВЕТ КОРПУСА





# ТРЕКОВЫЕ СВЕТИЛЬНИКИ **LGD**



AC 110-240 V



IP **20\***



24°

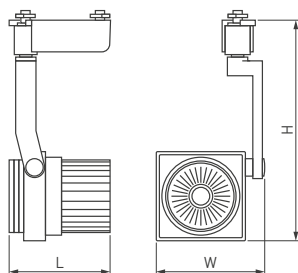


>80

## МОДЕЛИ

LGD-536BWH 30W

Артикул	Мощность, Вт	Световой поток, лм	Цветовая темп.	Высота, мм	Длина, мм	Ширина, мм	Вес, г
<b>016302</b>	<b>30</b>	<b>2155-2465</b>	<b>W</b>	<b>295</b>	<b>135</b>	<b>145</b>	<b>1325</b>
<b>016527</b>	<b>30</b>	<b>2155-2465</b>	<b>DW</b>	<b>295</b>	<b>135</b>	<b>145</b>	<b>1325</b>
<b>017764</b>	<b>30</b>	<b>2155-2465</b>	<b>WW</b>	<b>295</b>	<b>135</b>	<b>145</b>	<b>1325</b>



## МАТЕРИАЛ

Металл,  
Пластик

## ЦВЕТ КОРПУСА





# ТРЕКИ И КОННЕКТОРЫ

Трек LGD-B1P-1000



Адаптер для трека



Заглушка



Артикул

**023101** Трек LGD-B1P-1000 White-M (1 метр)  
**023102** Трек LGD-B1P-1000 Black-M (1 метр)

**022773** Трек LGD-2TR-TRACK-2000-WH-M (С) (2 метра)  
**022772** Трек LGD-2TR-TRACK-2000-BK (С) (2 метра)

**023103** Трек LGD-B1P-2000 White-M (2 метра)  
**023104** Трек LGD-B1P-2000 Black-M (2 метра)

**023129** Адаптер для трека LGD-B1P-ADAPTER (WH)  
**023130** Адаптер для трека LGD-B1P-ADAPTER (BK)

**023107** Заглушка LGD-B1P-CAP (WH)  
**022781** Заглушка LGD-2TR-CAP-BK (С)  
**023108** Заглушка LGD-B1P-CAP (BK)

**023119** Подвес LGD-B1P-KIT (WH)  
**023120** Подвес LGD-B1P-KIT (BK)

Подвес



МАТЕРИАЛ

Металл,  
Пластик

ЦВЕТ КОРПУСА



\*IP драйвера может отличаться.

УНИВЕРСАЛЬНЫЕ  
СВЕТИЛЬНИКИЭКСКЛЮЗИВНЫЕ  
СВЕТИЛЬНИКИИНТЕРЬЕРНЫЕ  
СВЕТИЛЬНИКИУЛИЧНЫЕ  
СВЕТИЛЬНИКИТЕХНИЧЕСКИЕ  
СВЕТИЛЬНИКИСВЕТОДИОДНЫЕ  
ПРОЖЕКТОРЫ

# ТРЕКИ И КОННЕКТОРЫ

Коннектор угловой



Коннектор тройной



Коннектор крестовой



Коннектор гибкий



## Артикул

**016515** Коннектор LGD-ANGLE-L1  
**018112** L-коннектор LGD-53-WH  
**024042** Коннектор угловой LGD-2TR-CON-L-BK (C)  
**023113** Угловой коннектор LGD-B1P-L (BK)

**018115** T-коннектор LGD-52-WH  
**023116** Тройной коннектор LGD-B1P-T (BK)  
**023115** Коннектор тройной LGD-2TR-CON-T-WH (C)

**018114** X-коннектор LGD-54-WH  
**023118** Крестовой коннектор LGD-B1P-X (BK)

**023995** Коннектор гибкий LGD-2TR-CON-FLEX-WH (C)  
**023994** Коннектор гибкий LGD-2TR-CON-FLEX-BK (C)

## МАТЕРИАЛ

Металл,  
Пластик

## ЦВЕТ КОРПУСА



# ТРЕКИ И КОННЕКТОРЫ

Артикул

**018125** Коннектор питания LGD-50-WH

**023105** Коннектор питания LGD-B1P-POWER (WH)  
**023106** Коннектор питания LGD-B1P-POWER (BK)

**023109** Коннектор питания LGD-2TR-CON-POWER-BK (C)

**016519** Коннектор LGD-LINE-L1  
**018664** Коннектор LGD-LINE-L1 (BK)

МАТЕРИАЛ

Металл,  
Пластик

ЦВЕТ КОРПУСА



\*IP драйвера может отличаться.

Коннектор питания  
LGD-B1P-POWER



Коннектор LGD-LINE-L1



УНИВЕРСАЛЬНЫЕ  
СВЕТИЛЬНИКИ

ЭКСКЛЮЗИВНЫЕ  
СВЕТИЛЬНИКИ

ИНТЕРЬЕРНЫЕ  
СВЕТИЛЬНИКИ

УЛИЧНЫЕ  
СВЕТИЛЬНИКИ

ТЕХНИЧЕСКИЕ  
СВЕТИЛЬНИКИ

СВЕТОДИОДНЫЕ  
ПРОЖЕКТОРЫ



## ТРЕХФАЗНАЯ ТРЕКОВАЯ СИСТЕМА 4TR

Трековые системы отлично подходят для освещения коммерческих площадей или музейных и выставочных залов, картинных галерей, шоу-румов, где смена экспозиции или перестановка витрин не повлечет за собой кардинальных изменений в освещении: достаточно просто перенастроить направление световых лучей так, чтобы экспозиция вновь заиграла яркими красками.



# ТРЕКОВЫЕ СВЕТИЛЬНИКИ LGD



AC 220-240 V



IP 20\*



24°



&gt;80



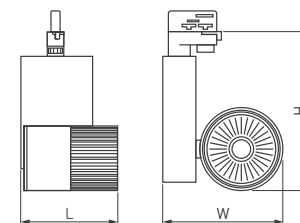
## МОДЕЛИ

LGD-2271WH-30W-4TR

Артикул	Мощность, Вт	Световой поток, лм	Цветовая темп.	Высота, мм	Длина, мм	Ширина, мм	Вес, г
022053	30	3100	W	205	155	125	1150
022051	30	3100	DW	205	155	125	1150
022052	30	3100	WW	205	155	125	1150

LGD-2271WH-2x30W-4TR

022056	2x30	5900-6500	W	205	260	125	2000
022054	2x30	5900-6500	DW	205	260	125	2000
022055	2x30	5900-6500	WW	205	260	125	2000



МАТЕРИАЛ

Металл,  
Пластик

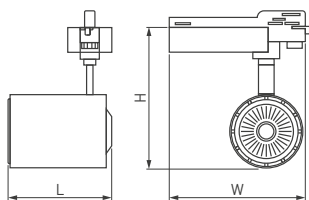
ЦВЕТ КОРПУСА

WH

\*IP драйвера может отличаться.

УНИВЕРСАЛЬНЫЕ  
СВЕТИЛЬНИКИЭКСКЛЮЗИВНЫЕ  
СВЕТИЛЬНИКИИНТЕРЬЕРНЫЕ  
СВЕТИЛЬНИКИУЛИЧНЫЕ  
СВЕТИЛЬНИКИТЕХНИЧЕСКИЕ  
СВЕТИЛЬНИКИСВЕТОДИОДНЫЕ  
ПРОЖЕКТОРЫ

# ТРЕКОВЫЕ СВЕТИЛЬНИКИ **LGD**



AC 220-240 V



IP 20\*



24°



&gt;80

## МОДЕЛИ



LGD-1530WH-30W-4TR (WH)

Артикул	Мощность, Вт	Световой поток, лм	Цветовая темп.	Высота, мм	Длина, мм	Ширина, мм	Вес, г
021676	30	2700-3100	W	210	210	155	1100
022046	30	2700-3100	DW	210	210	155	1100
022047	30	2700-3100	WW	210	210	155	1100



LGD-1530BK-30W-4TR (BK)

022048	30	2700-3100	W	210	210	155	1100
022049	30	2700-3100	DW	210	210	155	1100
022050	30	2700-3100	WW	210	210	155	1100

## МАТЕРИАЛ

 Металл,  
Пластик

## ЦВЕТ КОРПУСА





# ТРЕКОВЫЕ СВЕТИЛЬНИКИ **LGD**



AC 220-240 V



IP 20\*



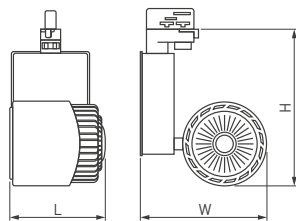
24°



&gt;80

## МОДЕЛИ

МОДЕЛИ	Артикул	Мощность, Вт	Световой поток, лм	Цветовая темп.	Высота, мм	Длина, мм	Ширина, мм	Вес, г
LGD-2282WH-45W-4TR (WH)	022060	45	4000-4400	W	180	145	110	1100
	022059	45	4000-4400	DW	180	145	110	1100
LGD-2282BK-45W-4TR (BK)	022057	45	4000-4400	W	180	145	110	1100
	022058	45	4000-4400	DW	180	145	110	1100



## МАТЕРИАЛ

 Металл,  
Пластик

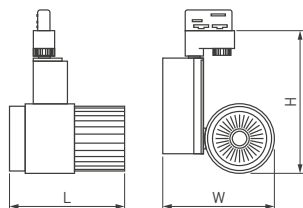
## ЦВЕТ КОРПУСА







# ТРЕКОВЫЕ СВЕТИЛЬНИКИ LGD



AC 180-240 V



IP 20\*



24°, 38°



&gt;80

## МОДЕЛИ

МОДЕЛИ	Артикул	Угол свеч.	Мощность, Вт	Световой поток, лм	Цветовая темп.	Высота, мм	Длина, мм	Ширина, мм	Вес, г
LGD-537WH-40W-4TR	017772	24	40	3200-3600	W	205	165	160	1612
	017670	24	40	3200-3600	DW	205	165	160	1612
	017775	24	40	3200-3600	WW	205	165	160	1612
LGD-537WH-40W-4TR (WH) 38deg	022548	38	40	3200-3600	W	205	165	160	1625
	022549	38	40	3200-3600	DW	205	165	160	1625
	022550	38	40	3200-3600	WW	205	165	160	1625
LGD-537BK-40W-4TR	017671	24	40	3200-3600	W	205	165	160	1612
	017665	24	40	3200-3600	DW	205	165	160	1612
	017774	24	40	3200-3600	WW	205	165	160	1612
LGD-537BK-40W-4TR (WH) 38deg	022551	38	40	3200-3600	W	205	165	160	1625
	022552	38	40	3200-3600	DW	205	165	160	1625
	022553	38	40	3200-3600	WW	205	165	160	1625

## МАТЕРИАЛ

 Металл,  
Пластик

## ЦВЕТ КОРПУСА



# ТРЕКОВЫЕ СВЕТИЛЬНИКИ LGD



AC 180-240 V



IP 20\*



24°



&gt;80

## МОДЕЛИ

LGD-520WH-30W-4TR

Артикул	Мощность, Вт	Световой поток, лм	Цветовая темп.	Высота, мм	Длина, мм	Ширина, мм	Вес, г
017766	30	2400-2600	W	230	155	180	1489
017761	30	2400-2600	DW	230	155	180	1489
017760	30	2400-2600	WW	230	155	180	1489

LGD-520BK-30W-4TR

017763	30	2400-2600	W	230	155	180	1489
017762	30	2400-2600	DW	230	155	180	1489
017773	30	2400-2600	WW	230	155	180	1489

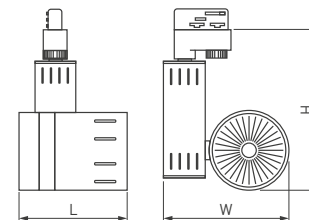
## МАТЕРИАЛ

Металл,  
Пластик

## ЦВЕТ КОРПУСА



\*IP драйвера может отличаться.

УНИВЕРСАЛЬНЫЕ  
СВЕТИЛЬНИКИЭКСКЛЮЗИВНЫЕ  
СВЕТИЛЬНИКИИНТЕРЬЕРНЫЕ  
СВЕТИЛЬНИКИУЛИЧНЫЕ  
СВЕТИЛЬНИКИТЕХНИЧЕСКИЕ  
СВЕТИЛЬНИКИСВЕТОДИОДНЫЕ  
ПРОЖЕКТОРЫ

# ТРЕКИ И КОННЕКТОРЫ

Трек  
LGD-A3P-1000  
LGD-A3P-2000



Трек встраиваемый  
LGD-A3P-F-1000  
LGD-A3P-F-2000



NEW

NEW

NEW

## Артикул

**022753** Трек LGD-A3P-1000 White-M (1 метр)  
**022754** Трек LGD-A3P-1000 Black-M (1 метр)

**017781** Трек белый LGD-L3-4TR-WH-1000 (1 метр)  
**017780** Трек черный LGD-L3-4TR-BK-1000 (1 метр)

**022755** Трек LGD-A3P-2000 White-M (2 метра)  
**022756** Трек LGD-A3P-2000 Black-M (2 метра)

**024059** Трек LGD-D3P-3000 White-M (ARL, Металл) (3 метра)  
**024060** Трек LGD-D3P-3000 Black-M (ARL, Металл) (3 метра)

**022757** Трек встраиваемый LGD-A3P-F-1000 White-M (1 метр)  
**022758** Трек встраиваемый LGD-A3P-F-1000 Black-M (1 метр)

**022759** Трек встраиваемый LGD-A3P-F-2000 White-M (2 метра)  
**022760** Трек встраиваемый LGD-A3P-F-2000 Black-M (2 метра)

## МАТЕРИАЛ

Металл,  
Пластик

## ЦВЕТ КОРПУСА



# ТРЕКИ И КОННЕКТОРЫ

Артикул

**017777** Коннектор белый LGD-L3-4TR-WH-MINI  
**017779** Коннектор чёрный LGD-L3-4TR-BK-MINI

**017871** I-коннектор внутр. LGD-4TR-34B-WH  
**018159** I-коннектор внутр. LGD-4TR-34B-BK

**023735** Коннектор питания LGD-A3P-POWER-L White (лев.)  
**023732** Коннектор питания LGD-A3P-POWER-L Black (лев.)

**023734** Коннектор питания LGD-A3P-POWER-R White (прав.)  
**023733** Коннектор питания LGD-A3P-POWER-R Black (прав.)

Коннектор MINI



Коннектор питания



МАТЕРИАЛ

Металл,  
Пластик

ЦВЕТ КОРПУСА



\*IP драйвера может отличаться.

УНИВЕРСАЛЬНЫЕ  
СВЕТИЛЬНИКИ

ЭКСКЛЮЗИВНЫЕ  
СВЕТИЛЬНИКИ

ИНТЕРЬЕРНЫЕ  
СВЕТИЛЬНИКИ

УЛИЧНЫЕ  
СВЕТИЛЬНИКИ

ТЕХНИЧЕСКИЕ  
СВЕТИЛЬНИКИ

СВЕТОДИОДНЫЕ  
ПРОЖЕКТОРЫ

# ТРЕКИ И КОННЕКТОРЫ

Т-коннектор



Х-коннектор



Артикул

**018175** Т-коннектор LGD-4TR-32B-L1-WH  
**018162** Т-коннектор LGD-4TR-32B-L1-BK

**017866** Т-коннектор LGD-4TR-32B-L2-WH  
**018160** Т-коннектор LGD-4TR-32B-L2-BK

**018173** Т-коннектор LGD-4TR-32B-R1-WH  
**018161** Т-коннектор LGD-4TR-32B-R1-BK

**018172** Т-коннектор LGD-4TR-32B-R2-WH  
**018163** Т-коннектор LGD-4TR-32B-R2-BK

**017867** Х-коннектор LGD-4TR-29B-WH  
**018174** Х-коннектор LGD-4TR-29B-BK

МАТЕРИАЛ

Металл,  
Пластик

ЦВЕТ КОРПУСА



# ТРЕКИ И КОННЕКТОРЫ

Артикул

**017864** I-коннектор внеш. LGD-4TR-26B-WH (ARL, -)  
**018156** I-коннектор внеш. LGD-4TR-26B-BK (ARL, -)

**017783** Коннектор белый LGD-L3-4TR-WH-LONG (ARL, -)  
**017776** Коннектор черный LGD-L3-4TR-BK-LONG (ARL, -)

**024040** Коннектор гибкий LGD-4TR-CON-FLEX-WH (C)  
**024041** Коннектор гибкий LGD-4TR-CON-FLEX-BK (C)

**022765** Угловой коннектор LGD-A3P-EXT-L White (ARL, Пластик)  
**022764** Угловой коннектор LGD-A3P-EXT-L Black (ARL, Пластик)

**022761** Угловой коннектор LGD-A3P-INT-L White (ARL, Пластик)  
**022763** Угловой коннектор LGD-A3P-INT-L Black (ARL, Пластик)

Коннектор LONG



Коннектор гибкий



Угловой коннектор



МАТЕРИАЛ

Металл,  
Пластик

ЦВЕТ КОРПУСА



\*IP драйвера может отличаться.

# ТРЕКИ И КОННЕКТОРЫ

Зажим подвесной



База накладная



Подвес



Заглушка



Артикул

**017878** Зажим подвесной LGD-4TR-38-WH-180

**023998** База накладная LGD-4TR-BASE-WH (C)  
**023999** База накладная LGD-4TR-BASE-BK (C)

**022768** Подвес LGD-A3P-KIT (WH)  
**022769** Подвес LGD-A3P-KIT (BK)

**022766** Заглушка LGD-A3P-CAP (WH)  
**022767** Заглушка LGD-A3P-CAP (BK)

МАТЕРИАЛ

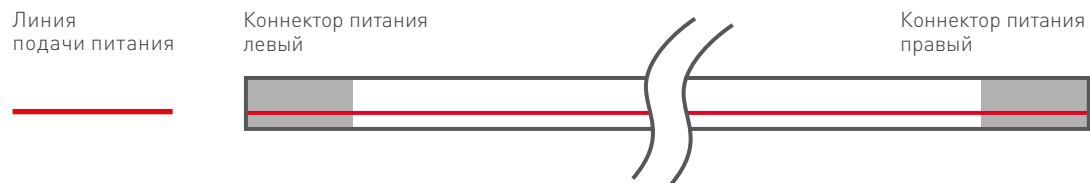
Металл,  
Пластик

ЦВЕТ КОРПУСА



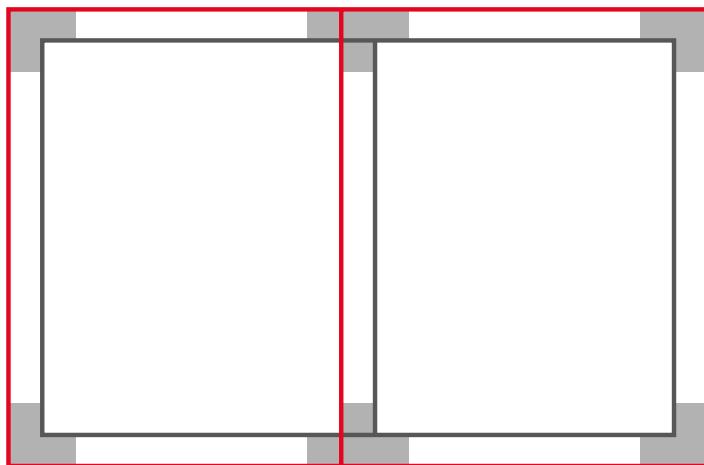


# СХЕМА ПОДКЛЮЧЕНИЯ



Угловой коннектор **EXT**

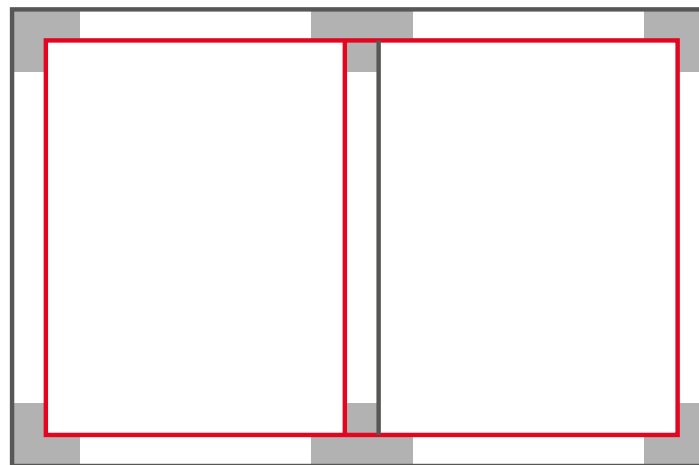
Т-коннектор **R1**



Т-коннектор **L1**

Угловой коннектор **INT**

Т-коннектор **L2**



Т-коннектор **R2**



# ЭКСКЛЮЗИВНЫЕ СВЕТИЛЬНИКИ

Эксклюзивные дизайнерские светильники – это не просто «рабочие лошадки», скромно выполняющие свои функции и теряющиеся на фоне других предметов интерьера. Модели из коллекции TOR по праву являются изюминкой интерьера, приковывающей к себе взгляд с первой минуты. Это полноправный элемент декора помещения, который создает атмосферу загадочности и футуристичности либо наоборот ярко освещает все вокруг, заменяя солнечный свет в темное время суток.

В коллекции представлены как классические светильники с одним цветом свечения, так и многофункциональные модели, управляемые при помощи пульта с функцией регулировки яркости и цвета свечения.

Многообразие форм и размеров позволит реализовать самые смелые дизайнерские проекты.



## БОЛЬШИЕ ДИЗАЙНЕРСКИЕ СВЕТИЛЬНИКИ

В зависимости от задумки дизайнера можно комбинировать модели большого и маленького диаметра, подвесные и накладные, белые и черные, создавая единое стилистическое световое оформление помещения. Светильники идеально круглой формы или квадратные с очень плавными углами, большие подвесные светящиеся кольца – необычность форм позволяет показать всю глубину и объем света, придать интерьеру особую эстетику.



СВЕТИЛЬНИКИ **SP TOR MIX**

AC 220-240 V



IP 20\*



120°



&gt;80



## МОДЕЛИ

МОДЕЛИ	Артикул	Мощность, Вт	Световой поток, лм	Цветовая темп.	Диаметр, мм	Высота, мм	Вес, г
SP-TOR-TB400SW-24W-R White-MIX	<b>022105</b>	<b>24</b>	<b>1560</b>	<b>W+DW+WW</b>	<b>400</b>	<b>100</b>	<b>3000</b>
SP-TOR-TB500SW-30W-R White-MIX	<b>022125</b>	<b>30</b>	<b>2040</b>	<b>W+DW+WW</b>	<b>500</b>	<b>100</b>	<b>4000</b>
SP-TOR-TB600SW-42W-R White-MIX	<b>022126</b>	<b>42</b>	<b>2760</b>	<b>W+DW+WW</b>	<b>600</b>	<b>100</b>	<b>5000</b>
SP-TOR-TB800SW-87W-R White-MIX	<b>022129</b>	<b>87</b>	<b>5220</b>	<b>W+DW+WW</b>	<b>800</b>	<b>100</b>	<b>8000</b>
SP-TOR-TB400SB-24W-R White-MIX (BK)	<b>022106</b>	<b>24</b>	<b>1560</b>	<b>W+DW+WW</b>	<b>400</b>	<b>100</b>	<b>3000</b>
SP-TOR-TB500SB-30W-R White-MIX (BK)	<b>022124</b>	<b>30</b>	<b>2040</b>	<b>W+DW+WW</b>	<b>500</b>	<b>100</b>	<b>4000</b>
SP-TOR-TB600SB-42W-R White-MIX (BK)	<b>022127</b>	<b>42</b>	<b>2760</b>	<b>W+DW+WW</b>	<b>600</b>	<b>100</b>	<b>5000</b>
SP-TOR-TB800SB-87W-R White-MIX (BK)	<b>022128</b>	<b>87</b>	<b>5220</b>	<b>W+DW+WW</b>	<b>800</b>	<b>100</b>	<b>8000</b>
SPX-TB-1 (WH)	<b>022150</b>	Подвес для светильников (TB 400, 500, 600)					
SPX-TB-2 (WH)	<b>022151</b>	Подвес для светильников (TB 800)					
SPX-TB-1 (BK)	<b>023159</b>	Подвес для светильников (TB 400, 500, 600)					
SPX-TB-2 (BK)	<b>023160</b>	Подвес для светильников (TB 800)					

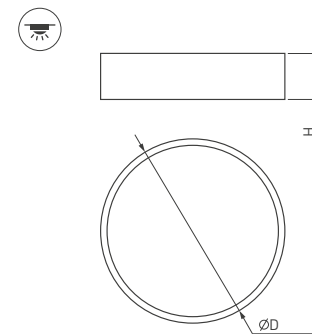
## МАТЕРИАЛ

Металл,  
Пластик

## ЦВЕТ КОРПУСА



- Управление при помощи пульта (пульт в комплекте)
- Диммирование
- Три цвета свечения
- Режим ночника



\*IP драйвера может отличаться.

# СВЕТИЛЬНИКИ SP TOR



AC 220-240 V



IP 20\*



120°



&gt;80

## МОДЕЛИ



SP-TOR-TB400SW-25W

Артикул	Мощность, Вт	Световой поток, лм	Цветовая темп.	Диаметр, мм	Высота, мм	Вес, г
<b>022104</b>	<b>25</b>	<b>1560</b>	<b>DW</b>	<b>400</b>	<b>100</b>	<b>3000</b>
<b>022103</b>	<b>25</b>	<b>1560</b>	<b>WW</b>	<b>400</b>	<b>100</b>	<b>3000</b>



SP-TOR-TB500SW-35W

<b>022107</b>	<b>35</b>	<b>2040</b>	<b>DW</b>	<b>500</b>	<b>100</b>	<b>4000</b>
<b>022108</b>	<b>35</b>	<b>2040</b>	<b>WW</b>	<b>500</b>	<b>100</b>	<b>4000</b>

SP-TOR-TB600SW-50W

<b>022130</b>	<b>50</b>	<b>2760</b>	<b>DW</b>	<b>600</b>	<b>100</b>	<b>5000</b>
<b>022131</b>	<b>50</b>	<b>2760</b>	<b>WW</b>	<b>600</b>	<b>100</b>	<b>5000</b>

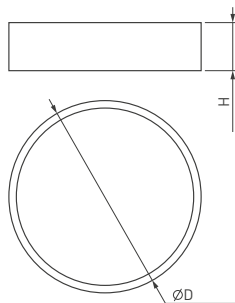
SP-TOR-TB800SW-90W

<b>022133</b>	<b>90</b>	<b>5220</b>	<b>DW</b>	<b>800</b>	<b>100</b>	<b>8000</b>
<b>022132</b>	<b>90</b>	<b>5220</b>	<b>WW</b>	<b>800</b>	<b>100</b>	<b>8000</b>

SPX-TB-1 (WH)

**022150** Подвес для светильников (TB 400, 500, 600)

SPX-TB-2 (WH)

**022151** Подвес для светильников (TB 800)


МАТЕРИАЛ

 Металл,  
Пластик

ЦВЕТ КОРПУСА

WH

# СВЕТИЛЬНИКИ SP TOR



АС 220-240 V



IP 20\*



120°



>80



## МОДЕЛИ

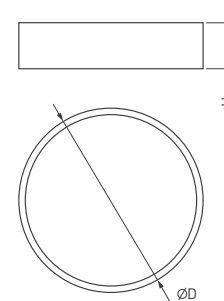
МОДЕЛИ	Артикул	Мощность, Вт	Световой поток, лм	Цветовая темп.	Диаметр, мм	Высота, мм	Вес, г	
SP-TOR-TB400SB-25W	022996	25	1560	DW	400	100	3000	
	022997	25	1560	WW	400	100	3000	
SP-TOR-TB500SB-35W	022998	35	2040	DW	500	100	4000	
	022999	35	2040	WW	500	100	4000	
SP-TOR-TB600SB-50W	023000	50	2760	DW	600	100	5000	
	023001	50	2760	WW	600	100	5000	
SP-TOR-TB800SB-90W	023002	90	5220	DW	800	100	8000	
	023003	90	5220	WW	800	100	8000	
SPX-TB-1 (BK)	023159	Подвес для светильников (TB 400, 500, 600)						
SPX-TB-2 (BK)	023160	Подвес для светильников (TB 800)						

## МАТЕРИАЛ

Металл,  
Пластик

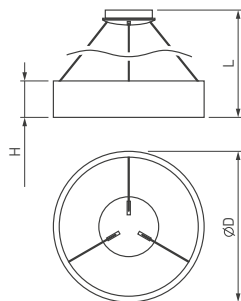
## ЦВЕТ КОРПУСА

БК



\*IP драйвера может отличаться.

# СВЕТИЛЬНИКИ SP TOR



AC 220-240 V



IP 20\*



120°



&gt;80

## МОДЕЛИ

МОДЕЛИ	Артикул	Мощность, Вт	Световой поток, лм	Цветовая темп.	Диаметр, мм	Высота, мм	Длина подвеса, мм	Вес, г
SP-TOR-KC460PW-33W (WH)	022147	33	1920	DW	455	110	1200	3000
	022146	33	1920	WW	455	110	1200	3000
SP-TOR-KC600PW-42W	022148	42	2520	DW	600	110	1200	4000
	022149	42	2520	WW	600	110	1200	4000
SP-TOR-KC460PB-33W (BK)	023392	33	1920	DW	455	110	1200	3000
	023393	33	1920	WW	455	110	1200	3000
SP-TOR-KC600PB-42W (BK)	023394	42	2520	DW	600	110	1200	4000
	023395	42	2520	WW	600	110	1200	4000

## МАТЕРИАЛ

 Металл,  
Пластик

## ЦВЕТ КОРПУСА





СВЕТИЛЬНИКИ **SP TOR**

AC 220-240 V



IP 20\*



120°



&gt;80



## МОДЕЛИ

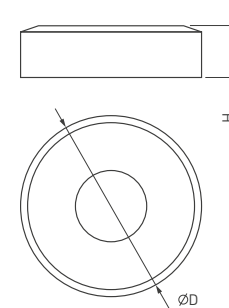
МОДЕЛИ	Артикул	Мощность, Вт	Световой поток, лм	Цветовая темп.	Диаметр, мм	Высота, мм	Вес, г
SP-TOR-TZ460SW-33W	022134	33	1920	DW	455	130	3000
	022135	33	1920	WW	455	130	3000
SP-TOR-TZ600SW-42W	022136	42	2520	DW	600	130	4500
	022137	42	2520	WW	600	130	4500

МАТЕРИАЛ

Металл,  
Пластик

ЦВЕТ КОРПУСА

WH



\*IP драйвера может отличаться.

# СВЕТИЛЬНИКИ SP TOR



AC 220-240 V



IP 20\*



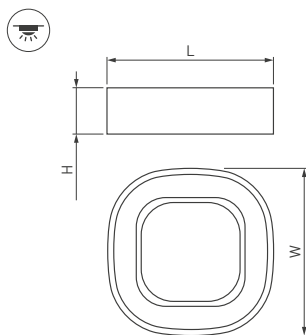
120°



&gt;80

## МОДЕЛИ

МОДЕЛИ	Артикул	Мощность, Вт	Световой поток, лм	Цветовая темп.	Ш×Д, мм	Высота, мм	Вес, г
SP-TOR-TK450SW-35W	022138	35	2040	DW	450×450	125	4000
	022139	35	2040	WW	450×450	125	4000
SP-TOR-TK550SW-53W	022144	53	3060	DW	550×550	140	5000
	022145	53	3060	WW	550×550	140	5000



МАТЕРИАЛ

**Металл,  
Пластик**

ЦВЕТ КОРПУСА

WH

# СВЕТИЛЬНИКИ

## SP TOR MIX



AC 220-240 V



IP 20\*



120°



&gt;80



## МОДЕЛИ

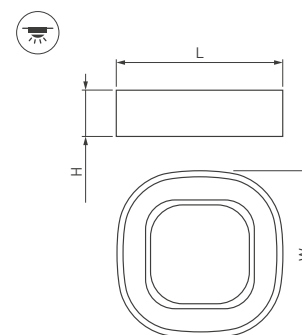
МОДЕЛИ	Артикул	Мощность, Вт	Световой поток, лм	Цветовая темп.	Ш×Д, мм	Высота, мм	Вес, г
SP-TOR-TK450SW-30W-R (WH)	022140	30	2040	W+DW+WW	450×450	125	4000
SP-TOR-TK450SB-30W-R (BK)	022141	30	2040	W+DW+WW	450×450	125	4000
SP-TOR-TK550SW-45W-R (WH)	022143	45	2700	W+DW+WW	550×550	140	4000
SP-TOR-TK550SB-45W-R (BK)	022142	45	2700	W+DW+WW	550×550	140	4000

- Управление при помощи пульта (пульт в комплекте)
- Диммирование
- Три цвета свечения
- Режим ночника

## МАТЕРИАЛ

Металл,  
Пластик

## ЦВЕТ КОРПУСА



\*IP драйвера может отличаться.

## ЭКСКЛЮЗИВНЫЕ ДИЗАЙНЕРСКИЕ СВЕТИЛЬНИКИ

Светильники отличаются оригинальным дизайном в футуристическом стиле и легко могут стать изысканной и привлекающей внимание деталью современного интерьера. Мягкое комфортное свечение создает атмосферу уюта и позволяет взглянуть по-новому на элементы обстановки и архитектурные решения.

Светильники «бублики» из коллекции ALT-TOR – это просто находка для дизайнеров!



# СВЕТИЛЬНИКИ ALT-TOR



АС 220-240 V



IP 20\*



180°



>80



## МОДЕЛИ

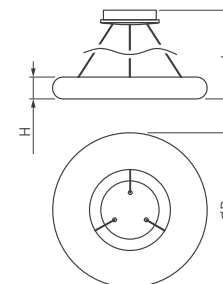
МОДЕЛИ	Артикул	Мощность, Вт	Световой поток, лм	Цветовая темп.	Диаметр, мм	Высота, мм	Вес, г
ALT-TOR-BB-460PW-24W	020792	24	2580	DW	460	1000	2600
	021267	24	2240	WW	460	1000	2600
ALT-TOR-BB-600PW-44W	022726	44	4290	DW	600	1000	2800
	021244	44	3720	WW	600	1000	2800
ALT-TOR-BB-750PW-80W	022727	80	7050	DW	750	1200	6750
	021245	80	5750	WW	750	1200	6750
ALT-TOR-BB-910PW-120W	021246	120	7960	WW	910	1400	10000

МАТЕРИАЛ

Металл,  
Пластик

ЦВЕТ КОРПУСА

WH



\*IP драйвера может отличаться.

# СВЕТИЛЬНИКИ

## ALT TOR



AC 220-240 V



IP 20\*



180°



&gt;80

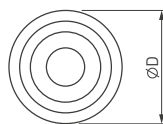
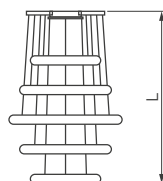
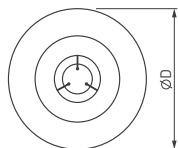
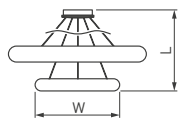


### МОДЕЛИ

ALT-TOR-BB-750PW-104W (set 2)

ALT-TOR-BB-740PW-148W (set 5)

Артикул	Мощность, Вт	Световой поток, лм	Цветовая темп.	Диаметр 1, мм	Диаметр 2, мм	Диаметр 3, мм	Высота, мм	Вес, г
021247	80+24	7650	WW	750	460		1200	9200
021249	148	8100	WW	460	600	740	1800	11000



МАТЕРИАЛ

 Металл,  
Пластик

ЦВЕТ КОРПУСА

WH

# СВЕТИЛЬНИКИ **ALT-TOR**



АС 220-240 V



IP 20\*



180°



>80

## МОДЕЛИ

ALT-TOR-BB-700PW-70W  
(set 10)

Артикул	Мощность, Вт	Световой поток, лм	Цветовая темп.	Диаметр, мм	Высота, мм	Вес, г
021248	70	5100	WW	700	1700	11500

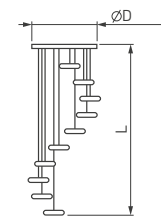
МАТЕРИАЛ

Металл,  
Пластик

ЦВЕТ КОРПУСА

WH

\*IP драйвера может отличаться.



УНИВЕРСАЛЬНЫЕ  
СВЕТИЛЬНИКИ

ЭКСКЛЮЗИВНЫЕ  
СВЕТИЛЬНИКИ

ИНТЕРЬЕРНЫЕ  
СВЕТИЛЬНИКИ

УЛИЧНЫЕ  
СВЕТИЛЬНИКИ

ТЕХНИЧЕСКИЕ  
СВЕТИЛЬНИКИ

СВЕТОДИОДНЫЕ  
ПРОЖЕКТОРЫ

# СВЕТИЛЬНИКИ **ALT-TOR**



AC 220-240 V



IP 20\*



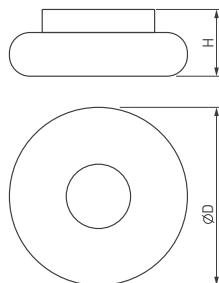
140°



&gt;80

## МОДЕЛИ

Артикул	Мощность, Вт	Световой поток, лм	Цветовая темп.	Диаметр, мм	Высота, мм	Вес, г
ALT-TOR-BB200SW-7W	<b>022724</b> <b>021243</b>	<b>7</b> <b>7</b>	<b>810</b> <b>780</b>	<b>DW</b> <b>WW</b>	<b>200</b> <b>200</b>	<b>75</b> <b>75</b>
ALT-TOR-BB300SW-16W	<b>022725</b> <b>020791</b>	<b>16</b> <b>16</b>	<b>1640</b> <b>1360</b>	<b>DW</b> <b>WW</b>	<b>300</b> <b>300</b>	<b>1530</b> <b>1530</b>
ALT-TOR-BB460SW-24W	<b>022746</b> <b>022747</b>	<b>24</b> <b>24</b>	<b>2580</b> <b>2440</b>	<b>DW</b> <b>WW</b>	<b>460</b> <b>460</b>	<b>100</b> <b>100</b>
ALT-TOR-BB600SW-44W	<b>022748</b> <b>022749</b>	<b>44</b> <b>44</b>	<b>4290</b> <b>3870</b>	<b>DW</b> <b>WW</b>	<b>600</b> <b>600</b>	<b>110</b> <b>110</b>
ALT-TOR-BB910SW-120W	<b>022750</b> <b>022751</b>	<b>120</b> <b>120</b>	<b>10680</b> <b>10580</b>	<b>DW</b> <b>WW</b>	<b>910</b> <b>910</b>	<b>145</b> <b>145</b>



## МАТЕРИАЛ

 Металл,  
Пластик

## ЦВЕТ КОРПУСА

WH

\*IP драйвера может отличаться.









## ИНТЕРЬЕРНЫЕ СВЕТИЛЬНИКИ

Интерьерными можно назвать светильники для организации общего и акцентного освещения, которые одновременно и выполняют свою функцию – освещают пространство, и в то же время являются декоративной частью интерьера.

В разделе представлены встраиваемые светильники различной конфигурации, например, с декоративными элементами на корпусе или совмещающие в себе простоту монтажа и функционал трековых светильников, накладные круглые и квадратные светильники разных размеров в белоснежном и угольно-черном исполнении, карданные светильники, настенные декоративные бра, настольные многофункциональные лампы.

Отдельно представлена уникальная модульная система POLO. Многообразие комплектующих позволит создать бесчисленное количество моделей: встраиваемых, накладных, подвесных, трековых — для оформления интерьера в едином стиле.



## ВСТРАИВАЕМЫЕ ДЕКОРАТИВНЫЕ СВЕТИЛЬНИКИ

Небольшие декоративные светильники используются для создания дополнительного освещения. Модели с декоративной стеклянной рамкой и необычные модели с контурным свечением позволяют добиться интересных световых эффектов на потолке.

Некоторые модели светильников позволяют регулировать режим освещения, делая луч света узконаправленным или рассеянным.



# СВЕТИЛЬНИКИ **LT-R** СО СТЕКЛЯННОЙ РАМКОЙ



АС 180-240 V



IP **20\***



120°



>80



## МОДЕЛИ



LT-R96WH 6W

Артикул	Мощность, Вт	Световой поток, лм	Цветовая темп.	Диаметр, мм	Высота, мм	Врезное отв., мм	Вес, г
014929	6	430	W	96	45	72	300
014928	6	430	DW	96	45	72	300
015575	6	430	WW	96	45	72	300



LT-R160WH 12W

016569	12	930	W	160	45	120	700
016568	12	930	DW	160	45	120	700
016571	12	930	WW	160	45	120	700

LT-R200WH 16W

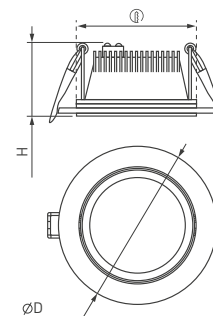
016572	16	1215	W	198	45	160	900
016575	16	1215	DW	198	45	160	900
016574	16	1215	WW	198	45	160	900

МАТЕРИАЛ

Металл,  
Стекло

ЦВЕТ КОРПУСА

WH



\*IP драйвера может отличаться.

# СВЕТИЛЬНИКИ **LT-S** СО СТЕКЛЯННОЙ РАМКОЙ



AC 180-240 V



IP 20\*



120°



&gt;80

## МОДЕЛИ

 LT-S96×96WH  
6W

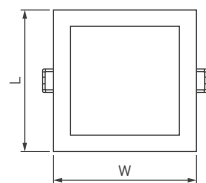
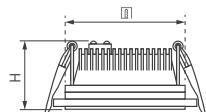

 LT-S160×160WH  
12W

 LT-S200×200WH  
16W

Артикул	Мощность, Вт	Световой поток, лм	Цветовая темп.	Д×Ш, мм	Высота, мм	Врезное отв., мм	Вес, г
014935	6	430	W	96×96	40	75×75	320
014934	6	430	DW	96×96	40	75×75	320
015572	6	430	WW	96×96	40	75×75	320

014933	12	950	W	160×160	45	125×125	720
014932	12	950	DW	160×160	45	125×125	720
015562	12	950	WW	160×160	45	125×125	720

014923	16	1250	W	200×200	45	165×165	1100
014922	16	1250	DW	200×200	45	165×165	1100
015573	16	1250	WW	200×200	45	165×165	1100



МАТЕРИАЛ

**Металл,  
Стекло**

ЦВЕТ КОРПУСА

**WH**



# КОНТУРНЫЕ СВЕТИЛЬНИКИ SOL



AC 180-240 V



IP 44\*



120° + 180°



&gt;80

## МОДЕЛИ



LTD-85SOL-5W



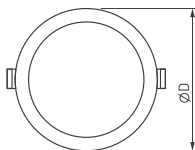
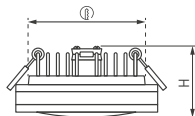
LTD-95SOL-10W



LTD-115SOL-15W



LTD-135SOL-20W



Артикул	Мощность, Вт	Световой поток, лм	Цветовая темп.	Диаметр, мм	Высота, мм	Врезное отв., мм	Вес, г
<b>018042</b>	5	400	W	80	40	65	250
<b>017989</b>	5	400	DW	80	40	65	250
<b>017988</b>	5	400	WW	80	40	65	250
<b>017991</b>	10	800	W	95	42	80	350
<b>017990</b>	10	800	DW	95	42	80	350
<b>017985</b>	10	800	WW	95	42	80	350
<b>020710</b>	15	1050-1200	W	115	40	105	435
<b>020709</b>	15	1050-1200	DW	115	40	105	435
<b>020708</b>	15	1050-1200	WW	115	40	105	435
<b>020713</b>	20	1400-1600	W	135	40	125	585
<b>020711</b>	20	1400-1600	DW	135	40	125	585
<b>020712</b>	20	1400-1600	WW	135	40	125	585

МАТЕРИАЛ

 Металл,  
Пластик

ЦВЕТ КОРПУСА

WH

\*IP драйвера может отличаться.





# КОНТУРНЫЕ СВЕТИЛЬНИКИ SOL



AC 180-240 V



IP 44\*



120° + 180°



&gt;80

## МОДЕЛИ


**LTD-80×80SOL-5W**

Артикул	Мощность, Вт	Световой поток, лм	Цветовая темп.	Ш×Д, мм	Высота, мм	Врезное отв., мм	Вес, г
<b>017632</b>	<b>5</b>	<b>325</b>	<b>W</b>	<b>80×80</b>	<b>40</b>	<b>65×65</b>	<b>300</b>
<b>017633</b>	<b>5</b>	<b>325</b>	<b>DW</b>	<b>80×80</b>	<b>40</b>	<b>65×65</b>	<b>300</b>
<b>016962</b>	<b>5</b>	<b>325</b>	<b>WW</b>	<b>80×80</b>	<b>40</b>	<b>65×65</b>	<b>300</b>


**LTD-96×96SOL-10W**

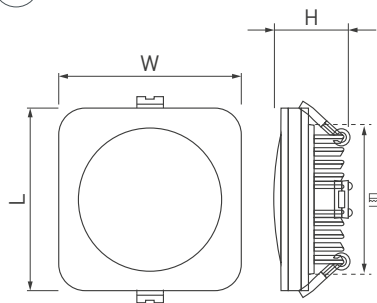
<b>016973</b>	<b>10</b>	<b>700</b>	<b>W</b>	<b>96×96</b>	<b>42</b>	<b>80×80</b>	<b>400</b>
<b>017634</b>	<b>10</b>	<b>700</b>	<b>DW</b>	<b>96×96</b>	<b>42</b>	<b>80×80</b>	<b>400</b>
<b>017635</b>	<b>10</b>	<b>700</b>	<b>WW</b>	<b>96×96</b>	<b>42</b>	<b>80×80</b>	<b>400</b>

**LTD-80×80SOL-  
BK-5W**

<b>021481</b>	<b>5</b>	<b>325</b>	<b>DW</b>	<b>80×80</b>	<b>40</b>	<b>65×65</b>	<b>300</b>
<b>022555</b>	<b>5</b>	<b>325</b>	<b>WW</b>	<b>80×80</b>	<b>40</b>	<b>65×65</b>	<b>300</b>

**LTD-96×96SOL-BK-  
10W**

<b>022008</b>	<b>10</b>	<b>700</b>	<b>DW</b>	<b>96×96</b>	<b>42</b>	<b>80×80</b>	<b>400</b>
<b>022556</b>	<b>10</b>	<b>700</b>	<b>WW</b>	<b>96×96</b>	<b>42</b>	<b>80×80</b>	<b>400</b>



## МАТЕРИАЛ

**Металл,  
Пластик**

## ЦВЕТ КОРПУСА





# КОНТУРНЫЕ СВЕТИЛЬНИКИ SOL



AC 180-240 V



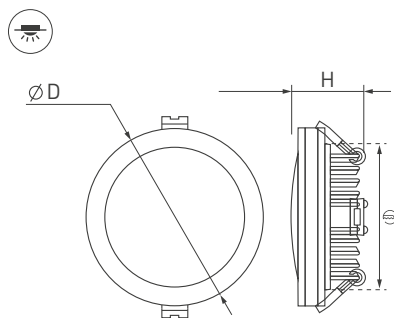
IP 40\*



120° +180°



&gt;80



## МОДЕЛИ

МОДЕЛИ	Артикул	Мощность, Вт	Световой поток, лм	Цветовая темп.	Диаметр, мм	Высота, мм	Врезное отв., мм	Вес, г
LTD-80SOL-B-5W	020830	5	400	DW	80	40	65	255
	022527	5	400	WW	80	40	65	255
LTD-80SOL-Y-5W	020831	5	400	DW	80	40	65	255
	022529	5	400	WW	80	40	65	255
LTD-80SOL-R-5W	020832	5	400	DW	80	40	65	255
	022528	5	400	WW	80	40	65	255
LTD-95SOL-B-10W	020833	10	800	DW	95	40	80	325
	022530	10	800	WW	95	40	80	325
LTD-95SOL-Y-10W	020834	10	800	DW	95	40	80	325
	022532	10	800	WW	95	40	80	325
LTD-95SOL-R-10W	020835	10	800	DW	95	40	80	325
	022531	10	800	WW	95	40	80	325

## МАТЕРИАЛ

 Металл,  
Пластик

## ЦВЕТ КОРПУСА





# КОНТУРНЫЕ СВЕТИЛЬНИКИ SOL



AC 180-240 V



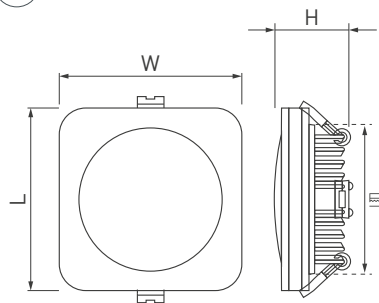
IP 40\*



120° +180°



&gt;80



## МОДЕЛИ

МОДЕЛИ	Артикул	Мощность, Вт	Световой поток, лм	Цветовая темп.	Ш×Д, мм	Высота, мм	Врезное отв., мм	Вес, г
LTD-80x80SOL-B-5W	020836	5	400	DW	80×80	40	65×65	300
	022533	5	400	WW	80×80	40	65×65	300
LTD-80x80SOL-Y-5W	020837	5	400	DW	80×80	40	65×65	300
	022535	5	400	WW	80×80	40	65×65	300
LTD-80x80SOL-R-5W	020838	5	400	DW	80×80	40	65×65	300
	022534	5	400	WW	80×80	40	65×65	300
LTD-95x95SOL-B-10W	020839	10	800	DW	95×95	40	80×80	380
	022536	10	800	WW	95×95	40	80×80	380
LTD-95x95SOL-Y-10W	020840	10	800	DW	95×95	40	80×80	380
	022538	10	800	WW	95×95	40	80×80	380
LTD-95x95SOL-R-10W	020841	10	800	DW	95×95	40	80×80	380
	022537	10	800	WW	95×95	40	80×80	380

## МАТЕРИАЛ

 Металл,  
Пластик

## ЦВЕТ КОРПУСА





# ТОЧЕЧНЫЕ СВЕТИЛЬНИКИ OPAL

LTD-80R-Opal-Roll 2x3W



AC 110-240 V



IP 40\*



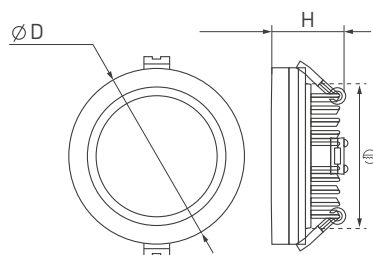
120°



&gt;80

LTD-80R-Opal-Sphere 5W

LTD-80R-Opal-Roll 5W



## МОДЕЛИ

Артикул	Мощность, Вт	Световой поток, лм	Цветовая темп.	Диаметр, мм	Высота, мм	Врезное отв., мм	Вес, г
LTD-80R-Opal-Sphere 5W	<b>020813</b>	<b>5</b>	<b>400</b>	<b>W</b>	<b>80</b>	<b>65</b>	<b>300</b>
	<b>020814</b>	<b>5</b>	<b>400</b>	<b>DW</b>	<b>80</b>	<b>65</b>	<b>300</b>
	<b>020815</b>	<b>5</b>	<b>400</b>	<b>WW</b>	<b>80</b>	<b>65</b>	<b>300</b>
LTD-80R-Opal-Roll 5W	<b>020807</b>	<b>5</b>	<b>400</b>	<b>W</b>	<b>80</b>	<b>45</b>	<b>280</b>
	<b>020808</b>	<b>5</b>	<b>400</b>	<b>DW</b>	<b>80</b>	<b>45</b>	<b>280</b>
	<b>020809</b>	<b>5</b>	<b>400</b>	<b>WW</b>	<b>80</b>	<b>45</b>	<b>280</b>
LTD-80R-Opal-Roll 2x3W	<b>020810</b>	<b>6</b>	<b>480</b>	<b>W</b>	<b>80</b>	<b>45</b>	<b>280</b>
	<b>020811</b>	<b>6</b>	<b>480</b>	<b>DW</b>	<b>80</b>	<b>45</b>	<b>280</b>
	<b>020812</b>	<b>6</b>	<b>480</b>	<b>WW</b>	<b>80</b>	<b>45</b>	<b>280</b>

Для модели ROLL-2x3W

Режим 1



24°

центр

Режим 2



120°

общее освещение

Режим 3



24° 120°

 центр+  
общее освещение

МАТЕРИАЛ

**Металл,  
Пластик**

ЦВЕТ КОРПУСА

WH

\*IP драйвера может отличаться.



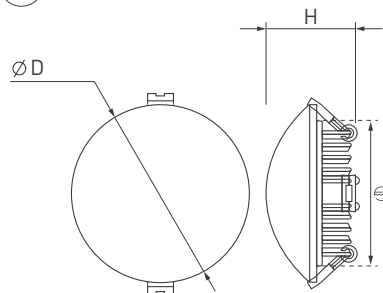


# ТОЧЕЧНЫЕ СВЕТИЛЬНИКИ CRYSTAL

LTD-80R-Crystal-Sphere 5W



LTD-80R-Crystal-Roll 5W LTD-80R-Crystal-Roll 2x3W



Для модели ROLL-2x3W

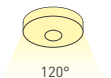
Режим 1



24°

центр

Режим 2



120°

общее освещение

Режим 3



24° 120°

 центр+  
общее освещение


AC 110-240 V



IP 40\*



120°



&gt;80

## МОДЕЛИ

Артикул	Мощность, Вт	Световой поток, лм	Цветовая темп.	Диаметр, мм	Высота, мм	Врезное отв., мм	Вес, г
LTD-80R-Crystal-Sphere 5W							
020212	5	400	W	80	65	65	300
020213	5	400	DW	80	65	65	300
020214	5	400	WW	80	65	65	300
LTD-80R-Crystal-Roll 5W							
020215	5	400	W	80	45	65	280
020216	5	400	DW	80	45	65	280
020217	5	400	WW	80	45	65	280
LTD-80R-Crystal-Roll 2x3W							
020218	6	480	W	80	45	65	280
020219	6	480	DW	80	45	65	280
020220	6	480	WW	80	45	65	280

МАТЕРИАЛ

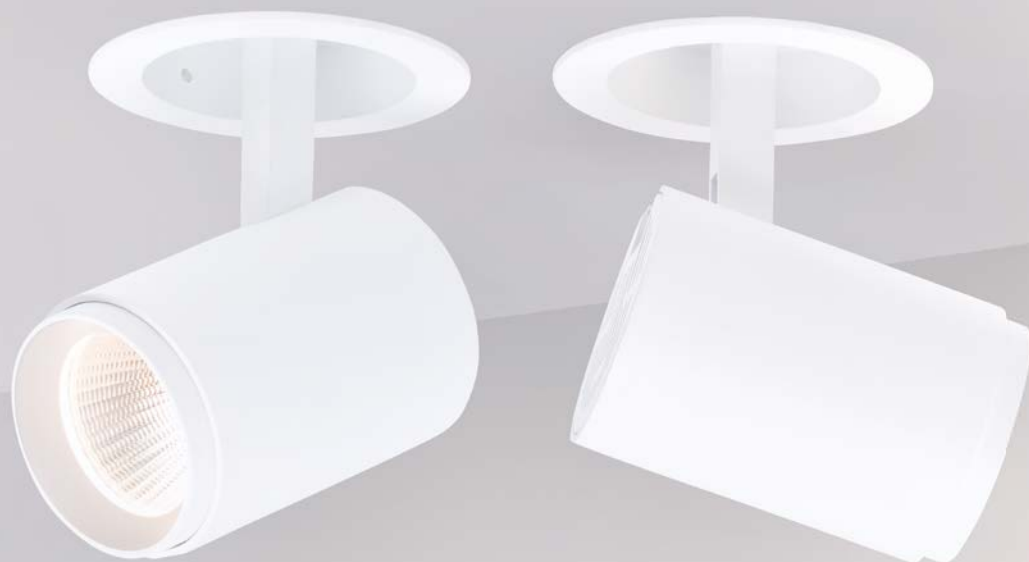
 Металл,  
Пластик

ЦВЕТ КОРПУСА

WH

\*IP драйвера может отличаться.





## ВСТРАИВАЕМЫЕ ПОВОРОТНЫЕ СВЕТИЛЬНИКИ

Встраиваемые поворотные светильники сочетают в себе внешний вид трекового светильника и легкость встраиваемого способа монтажа.

Такой альянс позволяет быстро установить светильник в предварительно подготовленное отверстие в потолке. При этом поток света можно направить в любую сторону, как и у трековых светильников. Благодаря узкому углу свечения такие светильники больше всего подходят для акцентного освещения.



# СВЕТИЛЬНИКИ LGD



АС 180-240 V



IP **20\***



25°



>80



## МОДЕЛИ

LGD-678WH-9W  
White 25deg

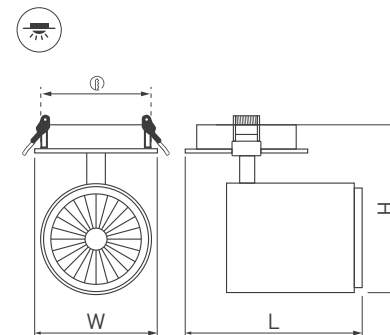
Артикул	Мощность, Вт	Световой поток, лм	Цветовая темп.	Высота, мм	Ширина, мм	Длина, мм	Врезное отв., мм	Вес, г
<b>022243</b>	<b>9</b>	<b>813</b>	<b>W</b>	<b>115</b>	<b>90</b>	<b>115</b>	<b>80</b>	<b>440</b>
<b>022242</b>	<b>9</b>	<b>813</b>	<b>DW</b>	<b>115</b>	<b>90</b>	<b>115</b>	<b>80</b>	<b>440</b>
<b>021897</b>	<b>9</b>	<b>813</b>	<b>WW</b>	<b>115</b>	<b>90</b>	<b>115</b>	<b>80</b>	<b>440</b>

МАТЕРИАЛ

Металл,  
Пластик

ЦВЕТ КОРПУСА

WH



\*IP драйвера может отличаться.

## МОДУЛЬНАЯ СИСТЕМА POLO

МОДУЛЬНАЯ СИСТЕМА POLO ПРЕДСТАВЛЯЕТ СОБОЙ БОЛЬШОЕ КОЛИЧЕСТВО ВАРИАНТОВ РАСЦВЕТКИ И ФОРМЫ КОРПУСОВ И ЦВЕТОВ СВЕЧЕНИЯ СВЕТИЛЬНИКОВ, СОБИРАЕМЫХ НА ОСНОВЕ НЕБОЛЬШОГО КОЛИЧЕСТВА МОДУЛЕЙ.

Для сборки светильника серии POLO понадобится 3 части: корпус необходимого цвета и конструкции, светодиодный модуль и декоративная вставка в корпус.



В серии представлены модели корпусов для встраиваемого, накладного, подвесного монтажа и монтажа на трековую систему.

Процесс сборки предельно прост, не требует использования инструментов и обладания специальными навыками. Все крепления и разъемы тщательно продуманы, что исключает любые ошибки при сборке, обеспечивает надежную фиксацию всех элементов на весь срок службы.

Минимализм и элегантность серии модульных светильников POLO прекрасно сочетаются с любым интерьером. А модульная система дает возможность создать свой уникальный дизайн и стиль, а также достичь необычных эффектов в оформлении интерьера.

Все части приобретаются отдельно. Сборка светильника может осуществляться самостоятельно либо поставщиком по предварительному запросу.

---

МИНИМАЛИЗМ  
И ЭЛЕГАНТНОСТЬ СЕРИИ  
МОДУЛЬНЫХ СВЕТИЛЬНИКОВ  
**POLO** ПРЕКРАСНО СОЧЕТАЮТСЯ  
С ЛЮБЫМ ИНТЕРЬЕРОМ.

---





## МОДУЛЬНАЯ СИСТЕМА ВСТРАИВАЕМЫЕ СВЕТИЛЬНИКИ

Светильники встраиваются в предварительно подготовленное отверстие в любых гипсокартонных и иных потолках. Легкая установка на пружинах затрачивает минимум времени. Поворотная и наклонная конструкция позволит направить узкий луч света в необходимом направлении.

Светильники легко комбинируются со светильниками трекового, накладного или подвесного типа в рамках одного интерьера.





# СВЕТИЛЬНИКИ POLO BUILT



AC 220-240 V



IP 20\*



40°



>80

## МОДЕЛИ

NEW

Корпус  
SP-POLO-BUILT-R65  
(WH) 1-3

Артикул	Мощность, Вт	Ток, mA	Световой поток, лм	Цветовая темп.	Диаметр, мм	Высота, мм	Врезное отв., мм	Вес, г
024219		350			65	165	75	400

NEW

Корпус  
SP-POLO-BUILT-R65  
(BK) 1-3

022646		350			65	165	75	400
--------	--	-----	--	--	----	-----	----	-----

NEW

Модуль  
светодиодный  
SP-POLO-R65-8W  
2-3

024240	8	350	570	W	52	60		100
024239	8	350	570	DW	52	60		100
022633	8	350	570	WW	52	60		100

NEW

Вставка  
SP-POLO-R65  
3-3

022650	White				65			
024245	Gold							
024244	Black							

## МАТЕРИАЛ

Металл,  
Пластик

## ЦВЕТ КОРПУСА



\*IP драйвера может отличаться.

\*\*Выходной ток драйвера (корпуса) соответствует входному току светодиодного модуля.

Корпус встраиваемый



Светодиодный модуль



W

DW

WW

Вставка



WH

GD

BK

# СВЕТИЛЬНИКИ POLO BUILT

Корпус встраиваемый



AC 220-240 V



IP 20\*



40°



&gt;80

Светодиодный модуль



W

DW

WW

Вставка



WH

GD

BK

## МОДЕЛИ

NEW

 Корпус  
SP-POLO-BUILT-R95  
(WH) 1-3

Артикул	Мощность, Вт	Ток, mA	Световой поток, лм	Цветовая темп.	Диаметр, мм	Высота, мм	Врезное отв., мм	Вес, г
022647		600			95	220	90	730
024222		600			95	220	90	730

NEW

 Корпус  
SP-POLO-BUILT-R95  
(BK) 1-3

NEW

 Модуль  
светодиодный  
SP-POLO-R95-25W  
2-3

024241	25	600	2530	W	87	103		440
022634	25	600	2530	DW	87	103		440
024242	25	600	2530	WW	87	103		440

NEW

 Вставка  
SP-POLO-R95  
3-3

024246	White				95			
022649	Gold							
024247	Black							

МАТЕРИАЛ

 Металл,  
Пластик

ЦВЕТ КОРПУСА







## МОДУЛЬНАЯ СИСТЕМА НАКЛАДНЫЕ СВЕТИЛЬНИКИ

Накладные светильники имеют две разновидности: классические светильники-цилиндры и поворотные светильники с возможностью направить свет в необходимом направлении. Такая модель позволяет использовать все преимущества трековой системы без необходимости монтировать трековые шины.

Светильники легко комбинируются со светильниками встраиваемого, трекового или подвесного типа в рамках одного интерьера.



# СВЕТИЛЬНИКИ POLO SURFACE



AC 220-240 V



IP 20\*



40°



>80

## МОДЕЛИ

NEW

Корпус  
SP-POLO-SURFACE  
(WH) 1-3

Артикул	Мощность, Вт	Ток, mA	Световой поток, лм	Цветовая темп.	Диаметр, мм	Высота, мм	Вес, г
024220		350			65	183	327

NEW

Корпус  
SP-POLO-SURFACE  
(SL) 1-3

022641		350			65	183	327
--------	--	-----	--	--	----	-----	-----

NEW

Корпус  
SP-POLO-SURFACE  
(BK) 1-3

024221		350			65	183	327
--------	--	-----	--	--	----	-----	-----

NEW

Модуль  
светодиодный  
SP-POLO-R65-8W  
2-3

024240	8	350	570	W	52	60	100
024239	8	350	570	DW	52	60	100
022633	8	350	570	WW	52	60	100

NEW

Вставка  
SP-POLO-R65  
3-3

022650	White						
024245	Gold						
024244	Black						

## МАТЕРИАЛ

Металл,  
Пластик

## ЦВЕТ КОРПУСА



\*IP драйвера может отличаться.

\*\*Выходной ток драйвера (корпуса) соответствует входному току светодиодного модуля.

## Корпус накладной



## Светодиодный модуль



## Вставка



# СВЕТИЛЬНИКИ POLO SURFACE

Цилиндр накладной



AC 220-240 V



IP 20\*



40°



&gt;80

Светодиодный модуль



Вставка



## МОДЕЛИ


 Цилиндр  
SP-POLO-R85S  
(WH) 1-3

 Цилиндр  
SP-POLO-R85S  
(SL) 1-3

 Цилиндр  
SP-POLO-R85S  
(BK) 1-3

 Модуль  
светодиодный  
SP-POLO-R85-15W  
2-3

 Вставка  
SP-POLO-R85  
3-3

Артикул	Мощность, Вт	Ток, мА	Световой поток, лм	Цветовая темп.	Диаметр, мм	Высота, мм	Вес, г
020888	15	500			85	155	483
020889	15	500			85	155	483
020887	15	500			85	155	483
020877	15	500	1100	W	74	80	284
020878	15	500	1100	DW	74	80	284
020879	15	500	1100	WW	74	80	284
020880	White						
020882	Gold						
020881	Black						

МАТЕРИАЛ

 Металл,  
Пластик

ЦВЕТ КОРПУСА



# СВЕТИЛЬНИКИ POLO SURFACE



AC 220-240 V



IP 20\*



40°



>80

## МОДЕЛИ

NEW

Корпус  
SP-POLO-  
SURFACE-R85 (WH)  
1-3

Артикул	Мощность, Вт	Ток, мА	Световой поток, лм	Цветовая темп.	Диаметр, мм	Высота, мм	Вес, г
024251		350			85	155	483

NEW

Корпус  
SP-POLO-  
SURFACE-R85  
(BK) 1-3

024252		350			85	155	483
--------	--	-----	--	--	----	-----	-----

NEW

Модуль  
светодиодный  
SP-POLO-R85-15W  
2-3

024248	15	350	1100	W	74	80	268
024249	15	350	1100	DW	74	80	268
024250	15	350	1100	WW	74	80	268

Вставка  
SP-POLO-R85

020880	White
020882	Gold
020881	Black

## МАТЕРИАЛ

Металл,  
Пластик

## ЦВЕТ КОРПУСА



\*IP драйвера может отличаться.

\*\*Выходной ток драйвера (корпуса) соответствует входному току светодиодного модуля.

## Корпус накладной



## Светодиодный модуль



## Вставка



# СВЕТИЛЬНИКИ

## POLO SURFACE TURN

Корпус накладной, поворотный



AC 100-240 V



IP 20\*



40°



&gt;80

Светодиодный модуль



W

DW

WW

Вставка



WH

GD

BK

### МОДЕЛИ

NEW

 Корпус  
SP-POLO-  
SURFACE-TURN-  
R85 (WH) 1-3

NEW

 Корпус  
SP-POLO-  
SURFACE-TURN-  
R85 (BK) 1-3

NEW

 Модуль  
светодиодный  
SP-POLO-R85-15W  
2-3

 Вставка  
SP-POLO-R85  
3-3

Артикул	Мощность, Вт	Ток, мА	Световой поток, лм	Цветовая темп.	Диаметр, мм	Высота, мм	Вес, г
<b>022631</b>		<b>350</b>			<b>85</b>	<b>215</b>	<b>800</b>
<b>024234</b>		<b>350</b>			<b>85</b>	<b>215</b>	<b>800</b>
<b>024248</b>	<b>15</b>	<b>350</b>	<b>1100</b>	<b>W</b>	<b>74</b>	<b>80</b>	<b>284</b>
<b>024249</b>	<b>15</b>	<b>350</b>	<b>1100</b>	<b>DW</b>	<b>74</b>	<b>80</b>	<b>284</b>
<b>024250</b>	<b>15</b>	<b>350</b>	<b>1100</b>	<b>WW</b>	<b>74</b>	<b>80</b>	<b>284</b>
<b>020880</b>	White						
<b>020882</b>	Gold						
<b>020881</b>	Black						

МАТЕРИАЛ

 Металл,  
Пластик

ЦВЕТ КОРПУСА









## МОДУЛЬНАЯ СИСТЕМА ПОДВЕСНЫЕ СВЕТИЛЬНИКИ

Подвесные светильники представляют собой классические короткие и длинные цилиндры, светящие прямо вниз и освещающие ограниченное пространство за счет узкого луча света. Такие светильники прекрасно подходят для освещения обеденной зоны. Длину троса можно отрегулировать при монтаже, создавая композицию из светильников, расположенных на разной высоте.



# СВЕТИЛЬНИКИ POLO HANG



АС 220-240 V



IP 20\*



40°



>80

## МОДЕЛИ



Цилиндр  
SP-POLO-R85P  
(WH) 1-3



Цилиндр  
SP-POLO-R85P  
(SL) 1-3



Модуль  
светодиодный  
SP-POLO-15W  
2-3



Вставка  
SP-POLO-R85  
3-3

Артикул	Мощность, Вт	Ток, мА	Световой поток, лм	Цветовая темп.	Диаметр, мм	Высота, мм	Вес, г
020883		500			85	155	700
020885		500			85	155	700
020884		500			85	155	700
020877	15	500	1100	W	74	80	284
020878	15	500	1100	DW	74	80	284
020879	15	500	1100	WW	74	80	284
020880	White						
020882	Gold						
020881	Black						

## МАТЕРИАЛ

Металл,  
Пластик

## ЦВЕТ КОРПУСА



\*IP драйвера может отличаться.

\*\*Выходной ток драйвера (корпуса) соответствует входному току светодиодного модуля.

## Цилиндр подвесной



## Светодиодный модуль



## Вставка



# СВЕТИЛЬНИКИ POLO HANG

Корпус подвесной



AC 220-240 V



IP 20\*



40°



&gt;80

Светодиодный модуль



W

DW

WW

Вставка



WH

GD

BK

## МОДЕЛИ

NEW

 Корпус  
SP-POLO-HANG-R85  
(WH) 1-3

NEW

 Корпус  
SP-POLO-HANG-R85  
(BK) 1-3

NEW

 Модуль  
светодиодный  
SP-POLO-R85-15W  
2-3

 Вставка  
SP-POLO-R85  
3-3

Артикул	Мощность, Вт	Ток, мА	Световой поток, лм	Цветовая темп.	Диаметр, мм	Высота, мм	Вес, г
024236		350			85	155	700
024235		350			85	155	700
024248	15	350	1100	W	74	80	268
024249	15	350	1100	DW	74	80	268
024250	15	350	1100	WW	74	80	268
020880	White						
020882	Gold						
020881	Black						

МАТЕРИАЛ

 Металл,  
Пластик

ЦВЕТ КОРПУСА



# СВЕТИЛЬНИКИ POLO HANG LONG



AC 220-240 V



IP 20\*



40°



>80

## МОДЕЛИ

NEW

Корпус  
SP-POLO-HANG-  
LONG-R85  
(WH) 1-3

Артикул	Мощность, Вт	Ток, мА	Световой поток, лм	Цветовая темп.	Диаметр, мм	Высота, мм	Вес, г
024237		350			85	350	

NEW

Корпус  
SP-POLO-HANG-  
LONG-R85  
(BK) 1-3

024238		350			85	350	
--------	--	-----	--	--	----	-----	--

NEW

Модуль  
светодиодный  
SP-POLO-R85-15W  
2-3

024248	15	350	1100	W	74	80	268
024249	15	350	1100	DW	74	80	268
024250	15	350	1100	WW	74	80	268

Вставка  
SP-POLO-R85  
3-3

020880	White
020882	Gold
020881	Black

## МАТЕРИАЛ

Металл,  
Пластик

## ЦВЕТ КОРПУСА



\*IP драйвера может отличаться.

\*\*Выходной ток драйвера (корпуса) соответствует входному току светодиодного модуля.

## Корпус подвесной



## Светодиодный модуль



## Вставка



## МОДУЛЬНАЯ СИСТЕМА ТРЕКОВЫЕ СВЕТИЛЬНИКИ для трехфазной системы (4TR)

Трековые светильники модульной системы POLO устанавливаются на трехфазный трек (4TR). Наличие встраиваемых шин (стр. 66) позволит спрятать все технические элементы трековой системы и акцентировать внимание на дизайнерских решениях светильников этой серии. Светильники легко комбинируются со светильниками встраиваемого, накладного или подвесного типа в рамках одного интерьера.



# СВЕТИЛЬНИКИ POLO TRACK PIPE



AC 220-240 V



IP 20\*



40°



>80

## МОДЕЛИ

NEW

Корпус  
SP-POLO-TRACK-  
4TR-PIPE-R65  
(WH) 1-3

NEW

Корпус  
SP-POLO-TRACK-  
4TR-PIPE-R65  
(BK) 1-3

NEW

Модуль  
светодиодный  
SP-POLO-R65-8W  
2-3

NEW

Вставка  
SP-POLO-R65  
3-3

Артикул	Мощность, Вт	Ток, mA	Световой поток, лм	Цветовая темп.	Диаметр, мм	Высота, мм	Вес, г
024227		350			65	232	462
024226		350			65	232	462
024240	8	350	570	W	52	60	100
024239	8	350	570	DW	52	60	100
022633	8	350	570	WW	52	60	100
022650	White						
024245	Gold						
024244	Black						

## МАТЕРИАЛ

Металл,  
Пластик

## ЦВЕТ КОРПУСА



\*IP драйвера может отличаться.

\*\*Выходной ток драйвера (корпуса) соответствует входному току светодиодного модуля.

## Корпус трековый



## Светодиодный модуль



## Вставка



УНИВЕРСАЛЬНЫЕ  
СВЕТИЛЬНИКИ

ЭКСКЛЮЗИВНЫЕ  
СВЕТИЛЬНИКИ

ИНТЕРЬЕРНЫЕ  
СВЕТИЛЬНИКИ

УЛИЧНЫЕ  
СВЕТИЛЬНИКИ

ТЕХНИЧЕСКИЕ  
СВЕТИЛЬНИКИ

СВЕТОДИОДНЫЕ  
ПРОЖЕКТОРЫ

# СВЕТИЛЬНИКИ POLO TRACK TURN

Корпус трековый



AC 220-240 V



IP 20\*



40°



&gt;80

Светодиодный модуль



W

DW

WW

Вставка



WH

GD

BK

## МОДЕЛИ

NEW

 Корпус  
SP-POLO-TRACK-  
4TR-TURN-R85  
(WH) 1-3

NEW

 Корпус  
SP-POLO-TRACK-  
4TR-TURN-R85  
(BK) 1-3

NEW

 Модуль  
светодиодный  
SP-POLO-R85-15W  
2-3

NEW

 Вставка  
SP-POLO-R85  
3-3

Артикул	Мощность, Вт	Ток, мА	Световой поток, лм	Цветовая темп.	Диаметр, мм	Высота, мм	Вес, г
024231		350			85	212	809
024230		350			85	212	809
024248	15	350	1100	W	74	80	286
024249	15	350	1100	DW	74	80	286
024250	15	350	1100	WW	74	80	286
020880	White						
020882	Gold						
020881	Black						

## МАТЕРИАЛ

 Металл,  
Пластик

## ЦВЕТ КОРПУСА









## НАКЛАДНЫЕ СВЕТИЛЬНИКИ

Строгие геометрические формы, острые углы или наоборот плавные округлые линии светильников в черном или белом исполнении органично впишутся в любой интерьер.

Светильники в одиночном или двойном корпусе позволяют создавать различные сценарии освещения: зонировать помещение с помощью света, предусмотреть декоративное освещение отдельных зон, использовать несколько светильников для создания основного освещения.



# СВЕТИЛЬНИКИ RONDO



AC 180-240 V



IP 40\*



100°



>80



## МОДЕЛИ



SP-RONDO-90A-8W (WH)

Артикул	Мощность, Вт	Световой поток, лм	Цветовая темп.	Диаметр, мм	Высота, мм	Вес, г
022235	8	560-640	W	90	60	420
022234	8	560-640	DW	90	60	420
021780	8	560-640	WW	90	60	420



SP-RONDO-90B-8W (BK)

022907	8	560-640	W	90	60	420
022241	8	560-640	DW	90	60	420
022901	8	560-640	WW	90	60	420



SP-RONDO-120A-12W (WH)

022225	12	840-960	W	120	65	650
022224	12	840-960	DW	120	65	650
021781	12	840-960	WW	120	65	650



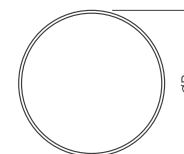
SP-RONDO-120B-12W (BK)

022908	12	840-960	W	120	65	650
022236	12	840-960	DW	120	65	650
022902	12	840-960	WW	120	65	650

## МАТЕРИАЛ

Металл,  
Пластик

## ЦВЕТ КОРПУСА



\*IP драйвера может отличаться.

# СВЕТИЛЬНИКИ RONDO



AC 180-240 V



IP 20\*



100°



&gt;80

## МОДЕЛИ



SP-RONDO-140A-18W (WH)

Артикул	Мощность, Вт	Световой поток, лм	Цветовая темп.	Диаметр, мм	Высота, мм	Вес, г
022227	18	1260-1440	W	140	65	860
021782	18	1260-1440	DW	140	65	860
022226	18	1260-1440	WW	140	65	860



SP-RONDO-140B-18W (BK)

022909	18	1260-1440	W	140	65	860
022237	18	1260-1440	DW	140	65	860
022903	18	1260-1440	WW	140	65	860



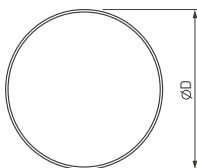
SP-RONDO-175A-16W (WH)

022229	16	1280-1440	W	175	40	770
021777	16	1280-1440	DW	175	40	770
022228	16	1280-1440	WW	175	40	770



SP-RONDO-175B-16W (BK)

022910	16	1280-1440	W	175	40	770
022238	16	1280-1440	DW	175	40	770
022904	16	1280-1440	WW	175	40	770



## МАТЕРИАЛ

 Металл,  
Пластик

## ЦВЕТ КОРПУСА



# СВЕТИЛЬНИКИ RONDO



AC 180-240 V



IP 20\*



100°



>80



## МОДЕЛИ



SP-RONDO-210A-20W (WH)

Артикул	Мощность, Вт	Световой поток, лм	Цветовая темп.	Диаметр, мм	Высота, мм	Вес, г
021778	20	1600-1800	W	210	40	940
022230	20	1600-1800	DW	210	40	940
022231	20	1600-1800	WW	210	40	940



SP-RONDO-210B-20W (BK)

022911	20	1600-1800	W	210	40	940
022239	20	1600-1800	DW	210	40	940
022905	20	1600-1800	WW	210	40	940



SP-RONDO-250A-30W (WH)

021779	30	2400-2700	W	250	43	1252
022232	30	2400-2700	DW	250	43	1252
022233	30	2400-2700	WW	250	43	1252



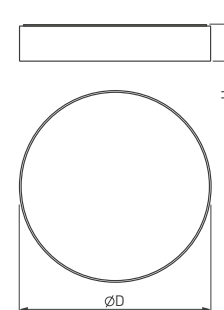
SP-RONDO-250A-30W (BK)

022912	30	2400-2700	W	250	43	1252
022240	30	2400-2700	DW	250	43	1252
022906	30	2400-2700	WW	250	43	1252

## МАТЕРИАЛ

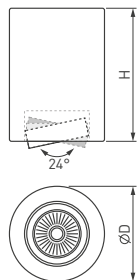
Металл,  
Пластик

## ЦВЕТ КОРПУСА



\*IP драйвера может отличаться.

# СВЕТИЛЬНИКИ FOCUS



AC 100-240 V



IP 20\*



24°



&gt;80

## МОДЕЛИ

NEW

SP-FOCUS-R90-9W

Артикул	Мощность, Вт	Световой поток, лм	Цветовая темп.	Диаметр, мм	Высота, мм	Вес, г
021425	9	720-810	W	90	126	800
021424	9	720-810	DW	90	126	800
021064	9	720-810	WW	90	126	800

022467 Подвес SPX90A

NEW

SP-FOCUS-R120-16W

021427	16	1280-1440	W	120	140	1235
021426	16	1280-1440	DW	120	140	1235
021065	16	1280-1440	WW	120	140	1235

022468 Подвес SPX120A

NEW

SP-FOCUS-R140-30W

021429	30	2400-2700	W	140	140	1620
021428	30	2400-2700	DW	140	140	1620
021066	30	2400-2700	WW	140	140	1620

022469 Подвес SPX140A

МАТЕРИАЛ

 Металл,  
Пластик

ЦВЕТ КОРПУСА

WH



# СВЕТИЛЬНИКИ CUBUS



AC 220-240 V



IP 20\*



40°



&gt;80

## МОДЕЛИ

NEW

SP-CUBUS-S100×100WH-11W (WH)

Артикул	Мощность, Вт	Световой поток, лм	Цветовая темп.	Ширина, мм	Длина, мм	Высота, мм	Вес, г
023079	11	910	W	100	100	135	1075
023078	11	850	DW	100	100	135	1075
020386	11	830	WW	100	100	135	1075

NEW

SP-CUBUS-S100×100BK-11W (BK)

023080	11	910	W	100	100	135	1075
023081	11	850	DW	100	100	135	1075
023082	11	830	WW	100	100	135	1075

NEW

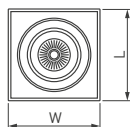
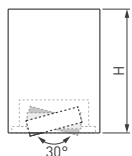
SP-CUBUS-S100×200-2×11W (WH)

023083	2×11	1700	DW	100	200	135	1875
023084	2×11	1660	WW	100	200	135	1875

NEW

SP-CUBUS-S100×200-2×11W (BK)

023086	2×11	1700	DW	100	200	135	1875
023085	2×11	1600	WW	100	200	135	1875



## МАТЕРИАЛ

 Металл,  
Пластик

## ЦВЕТ КОРПУСА









## КАРДАННЫЕ СВЕТИЛЬНИКИ

Карданные светильники – это встраиваемые потолочные светильники с возможностью менять направление узкого луча света. Одинарные, двойные или тройные светильники в белоснежном или черно-белом исполнении помогут расставить световые акценты в необходимых зонах. Идеально подходят как для оформления коммерческих площадей (магазины, автосалоны), так и для создания современных интерьеров жилых помещений.



СВЕТИЛЬНИКИ **KARDAN**

АС 180-240 V



IP 20\*



38°



&gt;80



## МОДЕЛИ

NEW

CL-KARDAN-S102x102-9W (WH), 38 deg

Артикул	Мощность, Вт	Световой поток, лм	Цветовая темп.	Ширина, мм	Длина, мм	Высота, мм	Врезное отв., мм	Вес, г
024123	9	680	W	102	102	85	85×85	460
024122	9	680	DW	102	102	85	85×85	460
024137	9	680	WW	102	102	85	85×85	460

NEW

CL-KARDAN-S180x102-2×9W (WH), 38 deg

024128	2×9	1440	W	102	180	85	160×85	800
024138	2×9	1440	DW	102	180	85	160×85	800
024127	2×9	1440	WW	102	180	85	160×85	800

NEW

CL-KARDAN-S260x102-3×9W (WH), 38 deg

024139	3×9	2240	W	102	260	85	240×85	1140
024132	3×9	2240	DW	102	260	85	240×85	1140
024133	3×9	2240	WW	102	260	85	240×85	1140

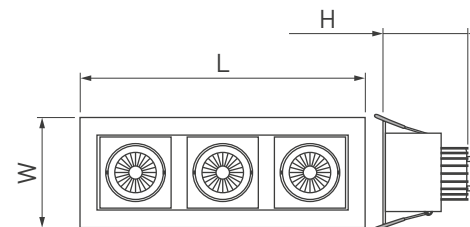
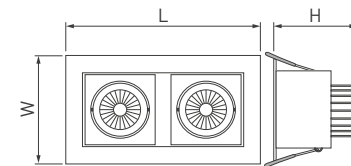
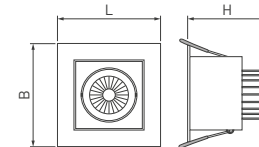
## МАТЕРИАЛ

Металл,  
Пластик

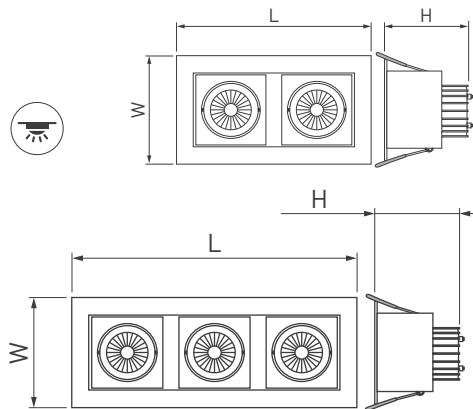
## ЦВЕТ КОРПУСА



\*IP драйвера может отличаться.



# СВЕТИЛЬНИКИ KARDAN



AC 180-240 V



IP 20\*



38°



&gt;80

## МОДЕЛИ

NEW

 CL-KARDAN-S102x102-9W  
(WH-BK), 38 deg

NEW

 CL-KARDAN-S180x102-2x9W  
(WH-BK), 38 deg

NEW

 CL-KARDAN-S260x102-3x9W  
(WH-BK), 38 deg

Артикул	Мощность, Вт	Световой поток, лм	Цветовая темп.	Ширина, мм	Длина, мм	Высота, мм	Врезное отв., мм	Вес, г
024124	9	680	W	102	102	85	85×85	460
024125	9	680	DW	102	102	85	85×85	460
024126	9	680	WW	102	102	85	85×85	460
024131	2×9	1440	W	102	180	85	160×85	800
024129	2×9	1440	DW	102	180	85	160×85	800
024130	2×9	1440	WW	102	180	85	160×85	800
024134	3×9	2240	W	102	260	85	240×85	1140
024135	3×9	2240	DW	102	260	85	240×85	1140
024136	3×9	2240	WW	102	260	85	240×85	1140

## МАТЕРИАЛ

 Металл,  
Пластик

## ЦВЕТ КОРПУСА







## НАСТЕННЫЕ СВЕТИЛЬНИКИ

Светильники предназначены для декоративной подсветки стен. Минимальная толщина позволяет использовать их для подсветки узких коридоров, проходов, лестничных пролетов, где габариты светильника имеют принципиальное значение. Все светильники имеют степень защиты IP54, а это значит, что их можно устанавливать в помещениях с повышенной влажностью.



СВЕТИЛЬНИКИ **VASE**

AC 220-240 V



IP 54\*



120°



&gt;80



## МОДЕЛИ

SP-Wall-140WH-  
Vase-6W

Артикул	Мощность, Вт	Световой поток, лм	Цветовая темп.	Длина, мм	Ширина, мм	Высота, мм	Вес, г
<b>021084</b>	<b>6</b>	<b>500</b>	<b>DW</b>	<b>140</b>	<b>45</b>	<b>88</b>	<b>670</b>
<b>020800</b>	<b>6</b>	<b>500</b>	<b>WW</b>	<b>140</b>	<b>45</b>	<b>88</b>	<b>670</b>

SP-Wall-200WH-  
Vase-12W

<b>021091</b>	<b>12</b>	<b>950</b>	<b>DW</b>	<b>200</b>	<b>53</b>	<b>110</b>	<b>750</b>
<b>021092</b>	<b>12</b>	<b>950</b>	<b>WW</b>	<b>200</b>	<b>53</b>	<b>110</b>	<b>750</b>

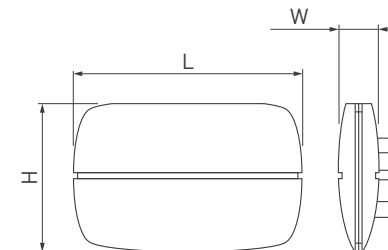
МАТЕРИАЛ

Металл,  
Пластик

ЦВЕТ КОРПУСА

WH

\*IP драйвера может отличаться.

УНИВЕРСАЛЬНЫЕ  
СВЕТИЛЬНИКИЭКСКЛЮЗИВНЫЕ  
СВЕТИЛЬНИКИИНТЕРЬЕРНЫЕ  
СВЕТИЛЬНИКИУЛИЧНЫЕ  
СВЕТИЛЬНИКИТЕХНИЧЕСКИЕ  
СВЕТИЛЬНИКИСВЕТОДИОДНЫЕ  
ПРОЖЕКТОРЫ

# СВЕТИЛЬНИКИ FLAT



AC 220-240 V



IP 54\*



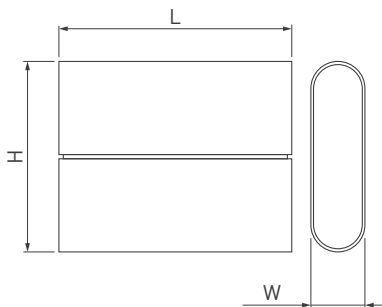
120°



&gt;80

## МОДЕЛИ

Артикул	Мощность, Вт	Световой поток, лм	Цветовая темп.	Длина, мм	Ширина, мм	Высота, мм	Вес, г
SP-Wall-110WH-Flat-6W	6	450	DW	110	28	90	425
	6	450	WW	110	28	90	425
SP-Wall-170WH-Flat-12W	12	950	DW	170	28	90	610
	12	950	WW	170	28	90	610



## МАТЕРИАЛ

 Металл,  
Пластик

## ЦВЕТ КОРПУСА

WH







## НАСТОЛЬНЫЕ СВЕТИЛЬНИКИ

Основное назначение настольных светильников – локальное освещение рабочей зоны. У многих моделей настраивается плавное включение / выключение, чтобы не травмировать глаза яркой вспышкой света. Пульсация света сведена к минимуму, что также благотворно влияет на здоровье глаз.

Дизайн светильников выполнен в современном стиле и подойдет для большинства кабинетов, рабочих зон и офисов.



# СВЕТИЛЬНИК BITTER



AC 100-240 V



IP 40\*



120°



>80



## МОДЕЛИ

МОДЕЛИ	Артикул	Мощность, Вт	Световой поток, лм	Цветовая темп.	Длина, мм	Ширина, мм	Высота, мм	Вес, г
SP-Bitter-Brown-Table-5W (BR)	021998	5	220	W	90	65	510	920
SP-Bitter-Brown-Table-5W (BK)	021999	5	220	W	90	65	510	920
SP-Bitter-Brown-Table-5W (WH)	023622	5	220	W	90	65	510	920

NEW

- Защита глаз
- Регулировка яркости (3 уровня)
- Будильник
- Часы
- Термометр
- Календарь
- Гибкая ножка

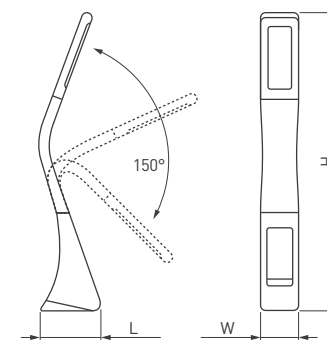
## МАТЕРИАЛ

Металл,  
Пластик,  
Силикон

## ЦВЕТ КОРПУСА



\*IP драйвера может отличаться.



УНИВЕРСАЛЬНЫЕ  
СВЕТИЛЬНИКИ

ЭКСКЛЮЗИВНЫЕ  
СВЕТИЛЬНИКИ

ИНТЕРЬЕРНЫЕ  
СВЕТИЛЬНИКИ

УЛИЧНЫЕ  
СВЕТИЛЬНИКИ

ТЕХНИЧЕСКИЕ  
СВЕТИЛЬНИКИ

СВЕТОДИОДНЫЕ  
ПРОЖЕКТОРЫ

# СВЕТИЛЬНИК STYLO



AC 100-240 V



IP 40\*



180°

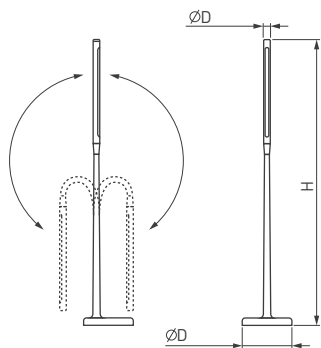


>80

## МОДЕЛЬ

SP-Stylo-Table-SR-7W

Артикул	Мощность, Вт	Световой поток, лм	Цветовая темп.	Диаметр свет-ка, мм	Высота свет-ка, мм	Диаметр подставки, мм	Высота подставки, мм	Вес, г
021962	7	480	W	17	840	140	20	1100



- Регулировка яркости (3 уровня)
- Гибкая ножка

## МАТЕРИАЛ

Металл,  
Пластик,  
Силикон

## ЦВЕТ КОРПУСА

WH

\*IP драйвера может отличаться.

# СВЕТИЛЬНИК FLEXA



AC 100-240 V



IP 40\*



120°



>80

## МОДЕЛЬ

SP-Flexa-Table-  
BK-8W

Артикул	Мощность, Вт	Световой поток, лм	Цветовая темп.	Ширина, мм	Длина, мм	Высота, мм	Вес, г
021963	8	200-400	W+DW+WW	168	160	604	1375

- Регулировка яркости (5 уровней)
- 3 цвета свечения
- Гибкая ножка
- USB-выход для зарядки мобильных устройств

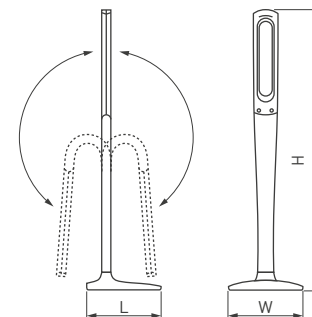
## МАТЕРИАЛ

Металл,  
Пластик,  
Силикон

## ЦВЕТ КОРПУСА

БК

\*IP драйвера может отличаться.



УНИВЕРСАЛЬНЫЕ  
СВЕТИЛЬНИКИ

ЭКСКЛЮЗИВНЫЕ  
СВЕТИЛЬНИКИ

ИНТЕРЬЕРНЫЕ  
СВЕТИЛЬНИКИ

УЛИЧНЫЕ  
СВЕТИЛЬНИКИ

ТЕХНИЧЕСКИЕ  
СВЕТИЛЬНИКИ

СВЕТОДИОДНЫЕ  
ПРОЖЕКТОРЫ



# УЛИЧНЫЕ СВЕТИЛЬНИКИ

Самый правильный и современный способ сделать наружное освещение экономичным и уникальным – использовать светодиодное освещение. Ландшафтные светодиодные светильники, фасадные светильники и RGB-светильники – идеальный способ подсветить элементы внешнего убранства коттеджа и территорию сада, дорожек, участка. Светодиодные светильники обладают современными декоративными корпусами, оригинальностью, нестандартным видом, а также снижают расходы на электроэнергию в десятки раз.



## ЛАНДШАФТНЫЕ НАСТЕННЫЕ СВЕТИЛЬНИКИ

Простые и лаконичные настенные светильники подойдут для самых различных стилей оформления фасадов. Если расположить светильники рядом, то можно получить эффектные световые узоры, которые станут дополнительным украшением стен.

Корпус светильников выполнен из металла, экран – из закаленного стекла или ударопрочного пластика. Надежная влагозащищенная конструкция светильников, класс пылевлагозащиты IP54.





# СВЕТИЛЬНИКИ WALL ORB



AC 100-240 V



IP 54



4×92°



>80



## МОДЕЛИ

LGD-Wall-Orb-4B-8W (BK)

Артикул	Мощность, Вт	Световой поток, лм	Цветовая темп.	Длина, мм	Ширина, мм	Высота, мм	Вес, г
021818	4×2	421	WW	100	100	94	1000

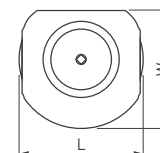
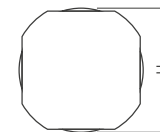
LGD-Wall-Orb-4WH-8W (WH)

021819	4×2	421	WW	100	100	94	1000
--------	-----	-----	----	-----	-----	----	------

## МАТЕРИАЛ

Металл,  
Закаленное стекло

## ЦВЕТ КОРПУСА



# СВЕТИЛЬНИКИ WALL ROUND



AC 100-240 V



IP 54



15°



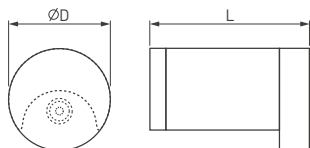
>80

## МОДЕЛИ

LGD-Wall-Round90-1B-7W (BK)

LGD-Wall-Round90-1G-7W (GR)

Артикул	Мощность, Вт	Световой поток, лм	Цветовая темп.	Диаметр, мм	Высота, мм	Вес, г
020346	7	200	WW	90	140	740
020845	7	200	WW	90	140	740



→ Светильники для дорожек из данной серии на стр. 162-163

## МАТЕРИАЛ

Металл,  
Закаленное стекло

## ЦВЕТ КОРПУСА



# СВЕТИЛЬНИКИ WALL FRAME



AC 100-240 V



IP 54



92°



>80



## МОДЕЛИ

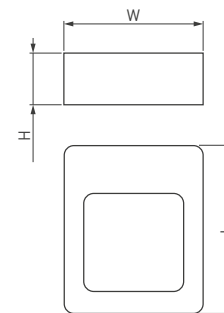
МОДЕЛИ	Артикул	Мощность, Вт	Световой поток, лм	Цветовая темп.	Длина, мм	Ширина, мм	Высота, мм	Вес, г
LGD-Wall-Frame-2B-5W (BK)	020341	5	160	WW	145	120	45	720
LGD-Wall-Frame-2G-5W (GR)	020842	5	160	WW	145	120	45	720
LGD-Wall-Frame-J2B-7W (BK)	021930	7	357	WW	145	120	45	720

→ Светильники для дорожек из данной серии на стр. 164-165

## МАТЕРИАЛ

Металл,  
Ударопрочный пластик

## ЦВЕТ КОРПУСА



# СВЕТИЛЬНИКИ WALL VARIO



AC 100-240 V



IP 54



80°



>80

## МОДЕЛИ



LGD-Wall-Vario-J2B-12W (BK)

Артикул	Мощность, Вт	Световой поток, лм	Цветовая темп.	Длина, мм	Ширина, мм	Высота, мм	Вес, г
021932	12	750	WW	129	104	138	1000



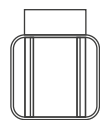
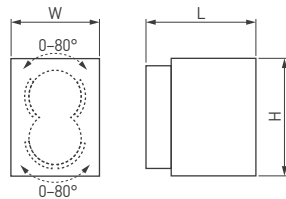
LGD-Wall-Vario-J2G-12W (GR)

021933	12	750	WW	129	104	138	1000
--------	----	-----	----	-----	-----	-----	------



LGD-Wall-Vario-J2R-12W (BR)

022002	12	750	WW	129	104	138	1000
--------	----	-----	----	-----	-----	-----	------



## МАТЕРИАЛ

Металл,  
Ударопрочный пластик

## ЦВЕТ КОРПУСА



# СВЕТИЛЬНИКИ WALL DELTA



AC 100-240 V



IP 54



70°



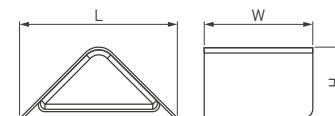
>80



## МОДЕЛИ

LGD-Wall-Delta-  
1B-12W

Артикул	Мощность, Вт	Световой поток, лм	Цветовая темп.	Длина, мм	Ширина, мм	Высота, мм	Вес, г
<b>020333</b>	<b>12</b>	<b>550</b>	<b>DW</b>	<b>242</b>	<b>170</b>	<b>110</b>	<b>1560</b>
<b>019779</b>	<b>12</b>	<b>550</b>	<b>WW</b>	<b>242</b>	<b>170</b>	<b>110</b>	<b>1560</b>



МАТЕРИАЛ

Металл,  
Ударопрочный пластик

ЦВЕТ КОРПУСА

ВК

УНИВЕРСАЛЬНЫЕ  
СВЕТИЛЬНИКИ

ЭКСКЛЮЗИВНЫЕ  
СВЕТИЛЬНИКИ

ИНТЕРЬЕРНЫЕ  
СВЕТИЛЬНИКИ

УЛИЧНЫЕ  
СВЕТИЛЬНИКИ

ТЕХНИЧЕСКИЕ  
СВЕТИЛЬНИКИ

СВЕТОДИОДНЫЕ  
ПРОЖЕКТОРЫ

# СВЕТИЛЬНИК WALL CUB



AC 100-240 V



IP 54



125°

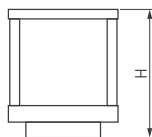
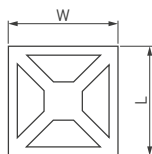


>80

## МОДЕЛЬ

LGD-Wall-Cub-4B-12W

Артикул	Мощность, Вт	Световой поток, лм	Цветовая темп.	Ширина, мм	Длина, мм	Высота, мм	Вес, г
021812	12	653	WW	180	180	200	1600



→ Светильники для дорожек из данной серии на стр. 161

МАТЕРИАЛ

Металл,  
Закаленное стекло

ЦВЕТ КОРПУСА

ВК

# СВЕТИЛЬНИКИ WALL TUB



AC 100-240 V



IP 54



2×97°



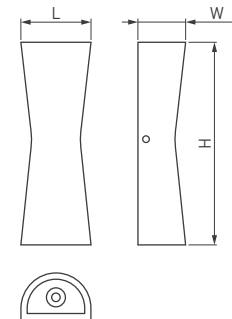
>80



## МОДЕЛИ

LGD-Wall-Tub-J2B-12W

Артикул	Мощность, Вт	Световой поток, лм	Цветовая темп.	Ширина, мм	Высота, мм	Длина, мм	Вес, г
<b>022563</b>	<b>12</b>	<b>855</b>	<b>DW</b>	<b>90</b>	<b>60</b>	<b>260</b>	<b>900</b>
<b>021934</b>	<b>12</b>	<b>855</b>	<b>WW</b>	<b>90</b>	<b>60</b>	<b>260</b>	<b>900</b>



МАТЕРИАЛ

Металл,  
Закаленное стекло

ЦВЕТ КОРПУСА

ВК

УНИВЕРСАЛЬНЫЕ  
СВЕТИЛЬНИКИ

ЭКСКЛЮЗИВНЫЕ  
СВЕТИЛЬНИКИ

ИНТЕРЬЕРНЫЕ  
СВЕТИЛЬНИКИ

УЛИЧНЫЕ  
СВЕТИЛЬНИКИ

ТЕХНИЧЕСКИЕ  
СВЕТИЛЬНИКИ

СВЕТОДИОДНЫЕ  
ПРОЖЕКТОРЫ

# СВЕТИЛЬНИКИ WALL QUAD



AC 100-240 V



IP 54



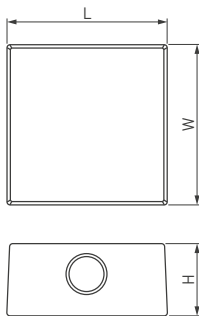
4×18°



>80

## МОДЕЛИ

Артикул	Мощность, Вт	Световой поток, лм	Цветовая темп.	Ширина, мм	Длина, мм	Высота, мм	Вес, г	
LGD-Wall-Quad-18B-8W (BK)	<b>020339</b>	<b>8</b>	<b>330</b>	<b>WW</b>	<b>110</b>	<b>110</b>	<b>50</b>	<b>680</b>
LGD-Wall-Quad-18G-8W (GR)	<b>020843</b>	<b>8</b>	<b>330</b>	<b>WW</b>	<b>110</b>	<b>110</b>	<b>50</b>	<b>680</b>



## МАТЕРИАЛ

Металл,  
Закаленное стекло

## ЦВЕТ КОРПУСА





# СВЕТИЛЬНИКИ WALL QUAD



AC 100-240 V



IP 54



4×76°



>80



## МОДЕЛИ

LGD-Wall-Quad-76B-8W (BK)

Артикул	Мощность, Вт	Световой поток, лм	Цветовая темп.	Ширина, мм	Длина, мм	Высота, мм	Вес, г
020340	8	170	WW	110	110	50	680

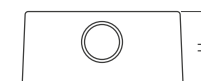
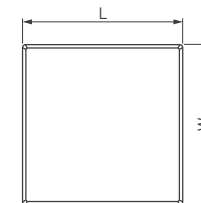
LGD-Wall-Quad-76G-8W (GR)

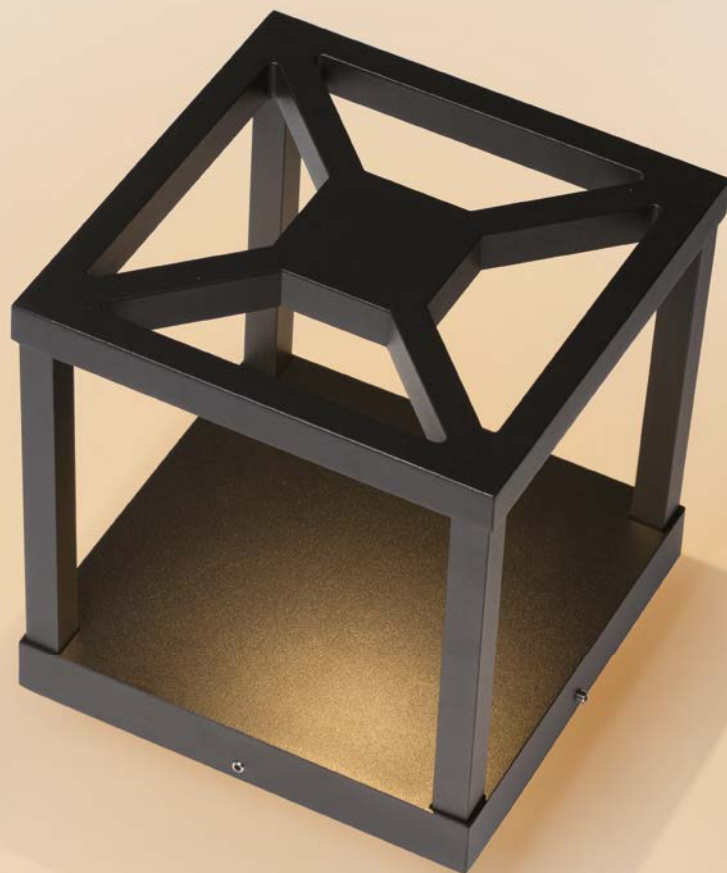
020844	8	170	WW	110	110	50	680
--------	---	-----	----	-----	-----	----	-----

## МАТЕРИАЛ

Металл,  
Закаленное стекло

## ЦВЕТ КОРПУСА





## ЛАНДШАФТНЫЕ СВЕТИЛЬНИКИ ДЛЯ ДОРОЖЕК

Светильники-столбики занимают мало места, не мешают деревьям и в то же время хорошо освещают прилегающую территорию. Они добавляют мягкого рассеянного света в природную атмосферу и станут дополнительным украшением рокариев и композиций из кустарников.

Различная высота позволяет отлично справиться с задачей подбора освещения дорожек и элементов ландшафтного дизайна.



# СВЕТИЛЬНИКИ PATH CUB



AC 100-240 V



IP 54



125°



>80



## МОДЕЛИ

МОДЕЛИ	Артикул	Мощность, Вт	Световой поток, лм	Цветовая темп.	Ширина, мм	Длина, мм	Высота, мм	Вес, г
LGD-Path-Cub-H230B-12W	021810	12	653	WW	180	180	230	1900
LGD-Path-Cub-H500B-12W	021800	12	653	WW	180	180	500	2400
LGD-Path-Cub-H900B-12W	021805	12	653	WW	180	180	900	3300

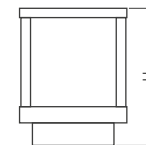
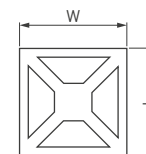
➤ Настенные светильники из данной серии на стр. 156

## МАТЕРИАЛ

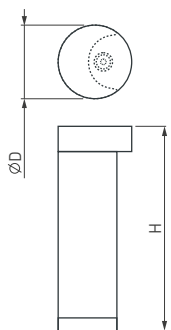
Металл,  
Закаленное стекло

## ЦВЕТ КОРПУСА

ВК



# СВЕТИЛЬНИКИ PATH ROUND



AC 100-240 V



IP 54



15°



&gt;80

## МОДЕЛИ

Артикул	Мощность, Вт	Световой поток, лм	Цветовая темп.	Диаметр, мм	Высота, мм	Вес, г
LGD-Path-Round90-H250B-7W <b>020347</b>	<b>7</b>	<b>200</b>	<b>WW</b>	<b>90</b>	<b>250</b>	<b>1000</b>
LGD-Path-Round90-H450B-7W <b>020348</b>	<b>7</b>	<b>200</b>	<b>WW</b>	<b>90</b>	<b>450</b>	<b>1460</b>
LGD-Path-Round90-H650B-7W <b>020349</b>	<b>7</b>	<b>200</b>	<b>WW</b>	<b>90</b>	<b>650</b>	<b>2000</b>

↗ Светильники для дорожек из данной серии на стр. 152

МАТЕРИАЛ

 Металл,  
Закаленное стекло

ЦВЕТ КОРПУСА

# СВЕТИЛЬНИКИ PATH ROUND



AC 100-240 V



IP 54



15°



>80

## МОДЕЛИ

МОДЕЛИ	Артикул	Мощность, Вт	Световой поток, лм	Цветовая темп.	Диаметр, мм	Высота, мм	Вес, г
LGD-Path-Round120-H250B-12W (BK)	020335	12	470	WW	120	250	1000
LGD-Path-Round120-H250G-12W (GR)	020395	12	470	WW	120	250	1000
LGD-Path-Round120-H450B-12W (BK)	020336	12	470	WW	120	450	1460
LGD-Path-Round120-H650B-12W (BK)	020337	12	470	WW	120	650	2000
LGD-Path-Round	021906	Основание-пика для установки светильников в грунт					

↗ Светильники для дорожек из данной серии на стр. 152

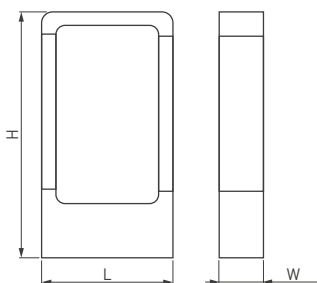
## МАТЕРИАЛ

Металл,  
Закаленное стекло

## ЦВЕТ КОРПУСА



# СВЕТИЛЬНИКИ PATH FRAME



AC 100-240 V



IP 54



98°



>80

## МОДЕЛИ

МОДЕЛИ	Артикул	Мощность, Вт	Световой поток, лм	Цветовая темп.	Ширина, мм	Глубина, мм	Высота, мм	Вес, г
LGD-Path-Frame-J300B-7W	021928	7	361	WW	160	54	300	1650
LGD-Path-Frame-J650B-7W	021929	7	361	WW	160	54	650	2420
LGD-Path-Frame	021905	Основание-пика для установки светильников в грунт						

➤ Светильники для дорожек из данной серии на стр. 153

МАТЕРИАЛ

Металл,  
Ударопрочный пластик

ЦВЕТ КОРПУСА

ВК

# СВЕТИЛЬНИКИ PATH FRAME ROTARY



AC 100-240 V



IP 54



111°



>80

## МОДЕЛИ

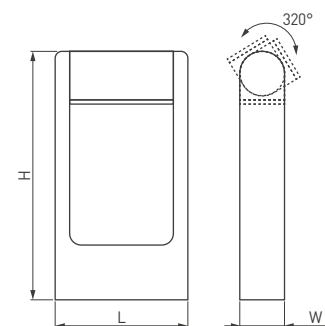
МОДЕЛИ	Артикул	Мощность, Вт	Световой поток, лм	Цветовая темп.	Ширина, мм	Глубина, мм	Высота, мм	Вес, г
LGD-Path-Frame-Rotary-H300B-6W (BK)	<b>020344</b>	6	276	WW	160	54	300	1650
LGD-Path-Frame-Rotary-H300G-6W (GR)	<b>020397</b>	6	276	WW	160	54	300	1650
LGD-Path-Frame-Rotary-H650B-6W (BK)	<b>020345</b>	6	276	WW	160	54	650	2420
LGD-Path-Frame	<b>021905</b>	Основание-пика для установки светильников в грунт						

➤ Светильники для дорожек из данной серии на стр. 153

## МАТЕРИАЛ

Металл,  
Ударопрочный пластик

## ЦВЕТ КОРПУСА





## СВЕТИЛЬНИКИ RGB ДЛЯ САДА

Светильники-столбики занимают мало места, не мешают деревьям и в то же время хорошо освещают прилегающую территорию. Они добавляют мягкого рассеянного света в природную атмосферу и станут дополнительным украшением рокариев и композиций из кустарников.

Различная высота позволяет отлично справиться с задачей подбора освещения дорожек и элементов ландшафтного дизайна.





# СВЕТИЛЬНИКИ BEAM



DC 12 V



IP 65



30°



&gt;80

## МОДЕЛИ

NEW

KT-Beam-Easy-10W

Артикул	Мощность, Вт	Цветовая темп.	Высота, мм	Диаметр, мм	Вес, г
022728	10	RGB	85,5	56	465

NEW

KT-Beam-Wall-10W

022730	10	RGB	85,5	56	506,6
--------	----	-----	------	----	-------

NEW

KT-Beam-Spike-10W

022734	10	RGB	85,5	56	512,5
--------	----	-----	------	----	-------

022737	Оптическая линза KT-Beam-Lens
023270	Провод KT-Beam-Wire F
022736	Светозащитная бленда KT-Beam-Blend

## МАТЕРИАЛ

Металл,  
Закаленное стекло

## ЦВЕТ КОРПУСА

BK

KT-Beam-Easy

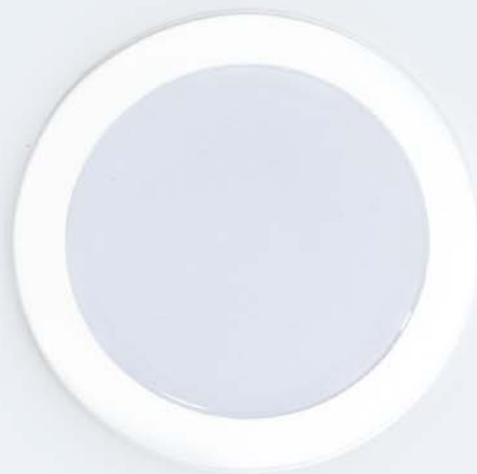


KT-Beam-Wall



KT-Beam-Spike

УНИВЕРСАЛЬНЫЕ  
СВЕТИЛЬНИКИЭКСКЛЮЗИВНЫЕ  
СВЕТИЛЬНИКИИНТЕРЬЕРНЫЕ  
СВЕТИЛЬНИКИУЛИЧНЫЕ  
СВЕТИЛЬНИКИТЕХНИЧЕСКИЕ  
СВЕТИЛЬНИКИСВЕТОДИОДНЫЕ  
ПРОЖЕКТОРЫ



## ТЕХНИЧЕСКИЕ СВЕТИЛЬНИКИ

Технические светильники – это чаще всего небольшие светильники, которые не являются обязательными для организации освещения, но их наличие значительно увеличивает комфорт и удобство пользования отдельными зонами или предметами интерьера. Светильники, встраиваемые в пол, отлично подойдут для освещения коридоров, лестниц, наружных террас, балконов. А мебельные светильники помогут оформить кухонную зону, полки в библиотеке и кабинете, туалетный столик с зеркалом.



## ВСТРАИВАЕМЫЕ В ПОЛ СВЕТИЛЬНИКИ

Встраиваемые в пол светильники могут использоваться как внутри помещения, так и снаружи. Степень защиты IP67 и низкое напряжение 12V позволяет без опасений использовать светильники на улице для освещения входной зоны, террасы или беседки. В темной прихожей ряд светильников создаст приятный приглушенный свет, а подсвеченная таким образом лестница станет более безопасной. Светильники выдерживают нагрузку до 100 килограммов.



# СВЕТИЛЬНИКИ КТ-R



DC 12 V



IP 67\*



115°



>65



## МОДЕЛИ

Набор КТ-R-6x0.5W  
LED \*\*

Артикул	Мощность, Вт	Световой поток, лм	Цветовая темп.	Диаметр, мм	Высота, мм	Врезное отв., мм	Вес, г
018239	6x0.5	6x7	W	58	9	51	900
018238	6x0.5	6x7	DW	58	9	51	900
018233	6x0.5	6x7	WW	58	9	51	900

## МАТЕРИАЛ

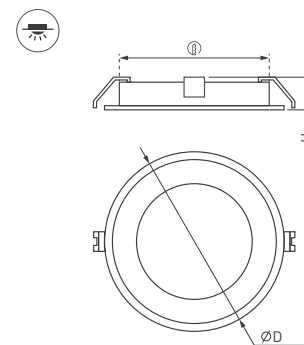
Металл,  
Закаленное стекло

## ЦВЕТ КОРПУСА



\*IP драйвера может отличаться.

\*\*В комплекте 6 светильников DC 12 V и драйвер 220 V



УНИВЕРСАЛЬНЫЕ  
СВЕТИЛЬНИКИ

ЭКСКЛЮЗИВНЫЕ  
СВЕТИЛЬНИКИ

ИНТЕРЬЕРНЫЕ  
СВЕТИЛЬНИКИ

УЛИЧНЫЕ  
СВЕТИЛЬНИКИ

ТЕХНИЧЕСКИЕ  
СВЕТИЛЬНИКИ

СВЕТОДИОДНЫЕ  
ПРОЖЕКТОРЫ

# СВЕТИЛЬНИКИ КТ-S



DC 12 V



IP 67\*



134°

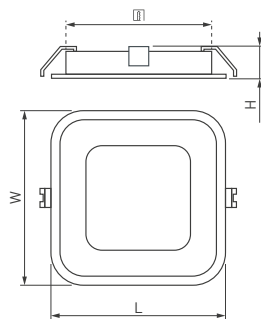


&gt;65

## МОДЕЛИ

 Набор КТ-S-6×0.6W  
LED\*\*

Артикул	Мощность, Вт	Световой поток, лм	Цветовая темп.	Ш×Д, мм	Высота, мм	Врезное отв., мм	Вес, г
018232	6×0.6	6×12	W	58×58	9	51×51	1000
018235	6×0.6	6×12	DW	58×58	9	51×51	1000
018234	6×0.6	6×12	WW	58×58	9	51×51	1000



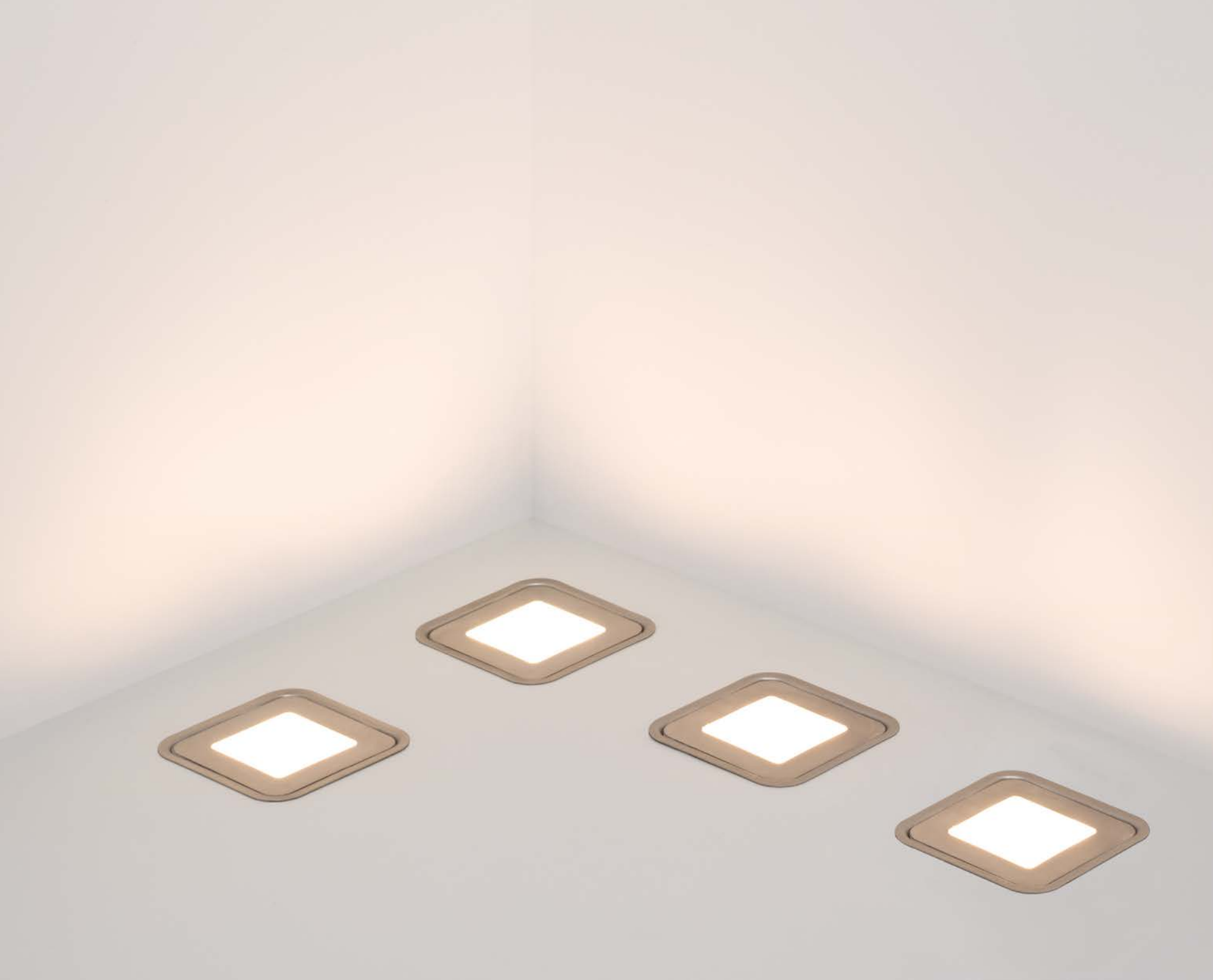
## МАТЕРИАЛ

**Металл,  
Закаленное стекло**

## ЦВЕТ КОРПУСА

\*IP драйвера может отличаться.

\*\*В комплекте 6 светильников DC 12 V и драйвер 220 V





## МЕБЕЛЬНЫЕ СВЕТИЛЬНИКИ

Миниатюрные мебельные светильники могут иметь как функциональное применение (например, освещать одежду в открытом шкафу, рабочую зону на кухне, полку с ключами), так и декоративное (акцент на предметах декора интерьера). Ассортимент представлен моделями с широким и узким углом свечения, статичными и поворотными, позволяющими направить узкий пучок света в необходимом направлении.





# ВСТРАИВАЕМЫЕ СВЕТИЛЬНИКИ **LTM**



AC 180-240 V



IP 40\*



30°, 110°



&gt;80

## МОДЕЛИ

## LTM-R35WH 1W

Артикул	Мощность, Вт	Световой поток, лм	Цветовая темп.	Диаметр, мм	Высота, мм	Врезное отв., мм	Вес, г
020751	1	80-90	W	35	34	30	71
020752	1	80-90	DW	35	34	30	71
020753	1	80-90	WW	35	34	30	71

## LTM-R70WH-Frost 4.5W

020769	4.5	315-360	W	70	30	65	147
020770	4.5	315-360	DW	70	30	65	147
020771	4.5	315-360	WW	70	30	65	147

## LTM-R65WH 5W

020766	5	350-400	W	65	20	55	139
020767	5	350-400	DW	65	20	55	139
020768	5	350-400	WW	65	20	55	139

## МАТЕРИАЛ

Металл,  
Пластик

## ЦВЕТ КОРПУСА

WH

\*IP драйвера может отличаться.

30°



LTM-R35WH 1W

110°



LTM-R70WH-Frost 4.5W

30°



LTM-R65WH 5W

# ВСТРАИВАЕМЫЕ СВЕТИЛЬНИКИ LTM



LTM-R45WH 3W



LTM-S46x46WH 3W



AC 110-240 V



IP 40\*



30°



&gt;80

## МОДЕЛИ

Артикул	Мощность, Вт	Световой поток, лм	Цветовая темп.	Диаметр, мм	ШxD, мм	Высота, мм	Врезное отв., мм	Вес, г
LTM-R45WH 3W	014913	3	140-160	W	45	48	39	100
	014912	3	140-160	DW	45	48	39	100
	015398	3	140-160	WW	45	48	39	100
LTM-S46x46WH 3W	014919	3	140-160	W	46x46	48	39	106
	014918	3	140-160	DW	46x46	48	39	106
	015392	3	140-160	WW	46x46	48	39	106

МАТЕРИАЛ

 Металл,  
Пластик

ЦВЕТ КОРПУСА

WH

\*IP драйвера может отличаться.

# ВСТРАИВАЕМЫЕ СВЕТИЛЬНИКИ **LTM**



AC 110-240 V



IP 40\*



110°



&gt;80

## МОДЕЛИ

LTM-R60WH-Frost  
3W

Артикул	Мощность, Вт	Световой поток, лм	Цветовая темп.	Диаметр, мм	Ш×Д, мм	Высота, мм	Врезное отв., мм	Вес, г
020760	3	210-240	W	60		24	45	127
020761	3	210-240	DW	60		24	45	127
020762	3	210-240	WW	60		24	45	127

LTM-S60×60WH-  
Frost 3W

020763	3	210-240	W		60×60	24	45	127
020764	3	210-240	DW		60×60	24	45	127
020765	3	210-240	WW		60×60	24	45	127



LTM-R35WH 1W



LTM-R70WH-Frost 4.5W

МАТЕРИАЛ

Металл,  
Пластик

ЦВЕТ КОРПУСА

WH

\*IP драйвера может отличаться.

# ВСТРАИВАЕМЫЕ СВЕТИЛЬНИКИ LTM



LTM-R52WH 3W



LTM-S60x60WH 3W



AC 110-240 V



IP 40\*



30°



&gt;80

## МОДЕЛИ

Артикул	Мощность, Вт	Световой поток, лм	Цветовая темп.	Диаметр, мм	ШхД, мм	Высота, мм	Врезное отв., мм	Вес, г
LTM-R52WH 3W	014915	3	140-160	W	52	43	45	130
	014914	3	140-160	DW	52	43	45	130
	015393	3	140-160	WW	52	43	45	130
LTM-S60x60WH 3W	014925	3	140-160	W	60x60	43	50	135
	014924	3	140-160	DW	60x60	43	50	135
	015395	3	140-160	WW	60x60	43	50	135

МАТЕРИАЛ

 Металл,  
Пластик

ЦВЕТ КОРПУСА

WH

# ВСТРАИВАЕМЫЕ СВЕТИЛЬНИКИ **LTM**



AC 110-240 V



IP 40\*



25°



&gt;80

## МОДЕЛИ

МОДЕЛИ	Артикул	Мощность, Вт	Световой поток, лм	Цветовая темп.	Диаметр, мм	Ш×Д, мм	Высота, мм	Врезное отв., мм	Вес, г
LTM-R50WH 5W	020754	5	350-400	W	50		50	45	120
	020755	5	350-400	DW	50		50	45	120
	020756	5	350-400	WW	50		50	45	120
LTM-S50x50WH 5W	020757	5	350-400	W		50×50	50	45	120
	020758	5	350-400	DW		50×50	50	45	120
	020759	5	350-400	WW		50×50	50	45	120



LTM-R50WH 5W



LTM-S50x50WH 5W

МАТЕРИАЛ

Металл,  
Пластик

ЦВЕТ КОРПУСА

WH

\*IP драйвера может отличаться.

# НАКЛАДНЫЕ СВЕТИЛЬНИКИ **LTM**



LTM-Roll-70WH 5W



AC 110-240 V



IP 40\*



10°



&gt;80

## МОДЕЛИ

LTM-Roll-70WH 5W

Артикул	Мощность, Вт	Световой поток, лм	Цветовая темп.	Диаметр, мм	Высота, мм	Врезное отв., мм	Вес, г
<b>020772</b>	<b>5</b>	<b>350-400</b>	<b>W</b>	<b>70</b>	<b>25</b>	<b>25-35</b>	<b>144</b>
<b>020773</b>	<b>5</b>	<b>350-400</b>	<b>DW</b>	<b>70</b>	<b>25</b>	<b>25-35</b>	<b>144</b>
<b>020774</b>	<b>5</b>	<b>350-400</b>	<b>WW</b>	<b>70</b>	<b>25</b>	<b>25-35</b>	<b>144</b>

МАТЕРИАЛ

**Металл,  
Пластик**

ЦВЕТ КОРПУСА

**WH**







# СВЕТОДИОДНЫЕ ПРОЖЕКТОРЫ

Задача прожекторов – создавать яркое заливающее освещение. В ассортименте Arlight представлены модели для внутреннего и наружного применения, а также переносные модели прожекторов, работающие на аккумуляторе.

Классические модели с белым цветом свечения дополнены RGB-прожекторами со встроенным контроллером и возможностью настройки режимов смены цветов.



## СВЕТОДИОДНЫЕ ПРОЖЕКТОРЫ

В ассортименте Arlight появились новые модели многофункциональных светодиодных прожекторов, которые обладают высокой световой отдачей при низком энергопотреблении и подойдут для освещения большой территории как снаружи, так и внутри помещений.

Основной особенностью устройств является наличие высококачественных светодиодов SMD 5730 и 3030. В зависимости от модели в корпусе устройств установлено от 20 до 100 диодов, обеспечивающих яркое освещение.



# СВЕТОДИОДНЫЙ ПРОЖЕКТОР AR FLAT ICE



AC 160-265 V



IP 65



120°



&gt;70



## МОДЕЛИ

NEW

AR-FLAT-ICE-10W

Артикул	Мощность, Вт	Световой поток, лм	Цветовая темп.	Цвет свечения	Длина, мм	Высота, мм	Ширина, мм	Вес, г
023567	10	800	W	WH	120	90	35	300
023568	10	800	DW	WH	120	90	35	300
023569	10	800	WW	WH	120	90	35	300
023572	10			GT	120	90	35	300

NEW

AR-FLAT-ICE-20W

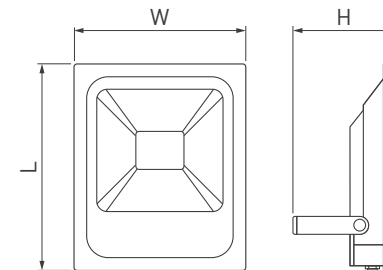
023573	20	1600	W	WH	185	145	40	600
023574	20	1600	DW	WH	185	145	40	600
023575	20	1600	WW	WH	185	145	40	600
023578	20			GT	185	145	40	600

МАТЕРИАЛ

Металл,  
Стекло

ЦВЕТ КОРПУСА

BK

УНИВЕРСАЛЬНЫЕ  
СВЕТИЛЬНИКИЭКСКЛЮЗИВНЫЕ  
СВЕТИЛЬНИКИИНТЕРЬЕРНЫЕ  
СВЕТИЛЬНИКИУЛИЧНЫЕ  
СВЕТИЛЬНИКИТЕХНИЧЕСКИЕ  
СВЕТИЛЬНИКИСВЕТОДИОДНЫЕ  
ПРОЖЕКТОРЫ

# СВЕТОДИОДНЫЙ ПРОЖЕКТОР AR FLAT ICE



AC 160-265 V



IP 65



120°



&gt;70

## МОДЕЛИ

NEW

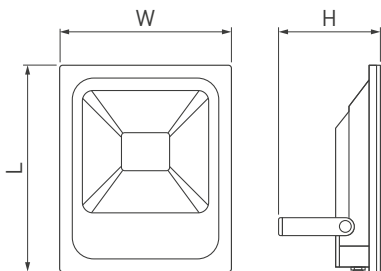
AR-FLAT-ICE-30W

Артикул	Мощность, Вт	Световой поток, лм	Цветовая темп.	Цвет свечения	Длина, мм	Высота, мм	Ширина, мм	Вес, г
023579	30	2400	W	WH	230	190	42	1000
023580	30	2400	DW	WH	230	190	42	1000
023581	30	2400	WW	WH	230	190	42	1000
024180	30			GT	230	190	42	1000

NEW

AR-FLAT-ICE-50W

023582	50	4000	W	WH	285	230	50	1400
023583	50	4000	DW	WH	285	230	50	1400
023585	50	4000	WW	WH	285	230	50	1400
024183	50			GT	285	230	50	1400



МАТЕРИАЛ

 Металл,  
Стекло

ЦВЕТ КОРПУСА

BK

# СВЕТОДИОДНЫЙ ПРОЖЕКТОР AR FLAT ARCHITECT



AC 100-240 V



IP 65



50°×70°



&gt;70



## МОДЕЛИ

NEW

AR-FLAT-ARCHITECT-10W

Артикул	Мощность, Вт	Световой поток, лм	Цветовая темп.	Длина, мм	Ширина, мм	Высота, мм	Вес, г
022574	10	980	W	130	110	35	490
024166	10	980	DW	130	110	35	490
024165	10	980	WW	130	110	35	490

NEW

AR-FLAT-ARCHITECT-20W

022582	20	1900	W	168	140	38	778,5
024168	20	1900	DW	168	140	38	778,5
024167	20	1900	WW	168	140	38	778,5

NEW

AR-FLAT-ARCHITECT-30W

024169	30	2900	W	205	180	46	1190
024171	30	2900	DW	205	180	46	1190
024170	30	2900	WW	205	180	46	1190

NEW

AR-FLAT-ARCHITECT-50W

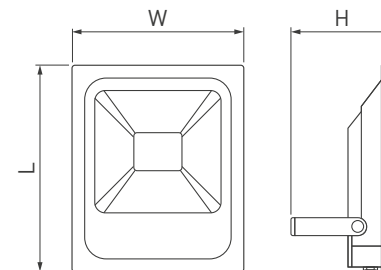
023843	50	4500	W	265	240	46	1870
023842	50	4500	DW	265	240	46	1870
023841	50	4500	WW	265	240	46	1870

## МАТЕРИАЛ

Металл,  
Стекло

## ЦВЕТ КОРПУСА

GR



# СВЕТОДИОДНЫЙ ПРОЖЕКТОР AR FLAT



AC 100-240 V



IP 65



120°



&gt;70

## МОДЕЛИ

NEW

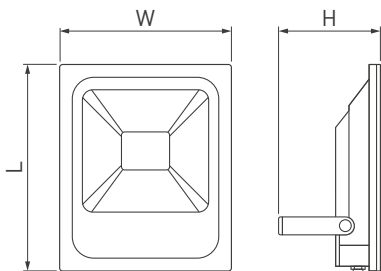
AR-FLAT-10W

Артикул	Мощность, Вт	Световой поток, лм	Цветовая темп.	Цвет свечения	Длина, мм	Ширина, мм	Высота, мм	Вес, г
022573	10	980	W	WH	130	110	35	495
022572	10	980	DW	WH	130	110	35	495
022571	10	980	WW	WH	130	110	35	495
022577	10			B	130	110	35	495
022576	10			G	130	110	35	495
022575	10			R	130	110	35	495
024201	10			Y	130	110	35	495

NEW

AR-FLAT-20W

022587	20	1900	W	WH	168	140	38	778,5
022588	20	1900	DW	WH	168	140	38	778,5
022581	20	1900	WW	WH	168	140	38	778,5
022584	20			B	168	140	38	778,5
022583	20			G	168	140	38	778,5
022580	20			R	168	140	38	778,5
024202	20			Y	168	140	38	778,5



МАТЕРИАЛ

 Металл,  
Стекло

ЦВЕТ КОРПУСА

GR

# СВЕТОДИОДНЫЙ ПРОЖЕКТОР AR FLAT



AC 100-240 V



IP 65



120°



>70



## МОДЕЛИ

NEW

AR-FLAT-30W

Артикул	Мощность, Вт	Световой поток, лм	Цветовая темп.	Цвет свечения	Длина, мм	Ширина, мм	Высота, мм	Вес, г
022586	30	2900	W	WH	205	180	46	1182
022585	30	2900	DW	WH	205	180	46	1182
022579	30	2900	WW	WH	205	180	46	1182
024172	30			B	205	180	46	1182
024174	30			G	205	180	46	1182
024173	30			R	205	180	46	1182
024203	30			Y	205	180	46	1182

NEW

AR-FLAT-50W

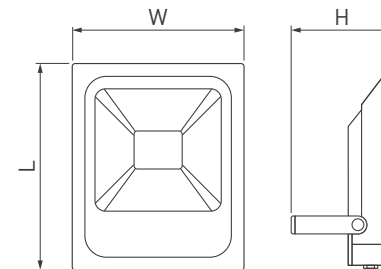
023840	50	4500	W	WH	265	240	46	1872
023839	50	4500	DW	WH	265	240	46	1872
023838	50	4500	WW	WH	265	240	46	1872
024175	50			B	265	240	46	1872
024177	50			G	265	240	46	1872
024176	50			R	265	240	46	1872
024204	50			Y	265	240	46	1872

## МАТЕРИАЛ

Металл,  
Стекло

## ЦВЕТ КОРПУСА

GR



УНИВЕРСАЛЬНЫЕ  
СВЕТИЛЬНИКИ

ЭКСКЛЮЗИВНЫЕ  
СВЕТИЛЬНИКИ

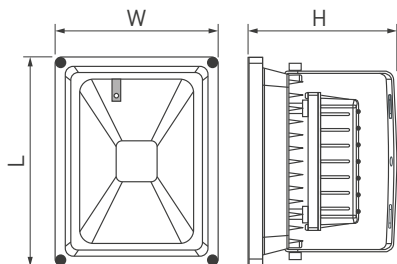
ИНТЕРЬЕРНЫЕ  
СВЕТИЛЬНИКИ

УЛИЧНЫЕ  
СВЕТИЛЬНИКИ

ТЕХНИЧЕСКИЕ  
СВЕТИЛЬНИКИ

СВЕТОДИОДНЫЕ  
ПРОЖЕКТОРЫ

# СВЕТОДИОДНЫЙ ПРОЖЕКТОР AR RGB



AC 100-240 V



IP 65



120°



## МОДЕЛИ



AR-RGB-10W



AR-RGB-20W



AR-RGB-30W



AR-RGB-50W

Артикул	Мощность, Вт	Цветовая темп.	Длина, мм	Высота, мм	Ширина, мм	Вес, г
023850	10	RGB	112	85	80	300
023851	20	RGB	180	140	110	600
023852	30	RGB	223	182	120	1000
023853	50	RGB	280	230	140	1600

МАТЕРИАЛ

Металл,  
Стекло

ЦВЕТ КОРПУСА

БК



# СВЕТОДИОДНЫЙ ПРОЖЕКТОР AR FLB FLEX



AC 230 V



IP 66\*



30°



>70

NEW

## МОДЕЛИ

AR-LINE-1000-S-  
18W-24V

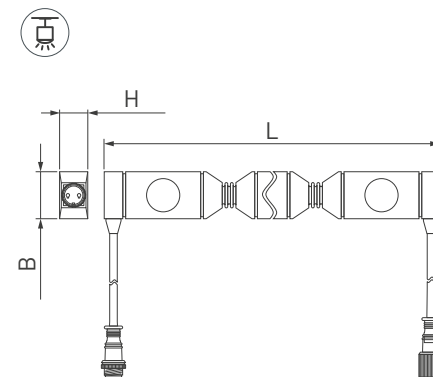
Артикул	Мощность, Вт	Световой поток, лм	Цветовая темп.	Длина, мм	Ширина, мм	Высота, мм	Вес, г
023483	18	1000	W	1000	20	12	
023484	18	1000	DW	1000	20	12	
022591	18	1000	WW	1000	20	12	

МАТЕРИАЛ

Металл,  
Стекло

ЦВЕТ КОРПУСА

ВК



УНИВЕРСАЛЬНЫЕ  
СВЕТИЛЬНИКИ

ЭКСКЛЮЗИВНЫЕ  
СВЕТИЛЬНИКИ

ИНТЕРЬЕРНЫЕ  
СВЕТИЛЬНИКИ

УЛИЧНЫЕ  
СВЕТИЛЬНИКИ

ТЕХНИЧЕСКИЕ  
СВЕТИЛЬНИКИ

СВЕТОДИОДНЫЕ  
ПРОЖЕКТОРЫ





ИДЕАЛЬНЫЙ СВЕТ



## СВЕТОДИОДНЫЕ СВЕТИЛЬНИКИ

Современные светодиодные светильники отличаются высокой световой отдачей при низком энергопотреблении, а также простотой установки. Они используются в жилых домах, офисах, магазинах и выставках.

[www.arlight-group.com](http://www.arlight-group.com)



arlightgroup

