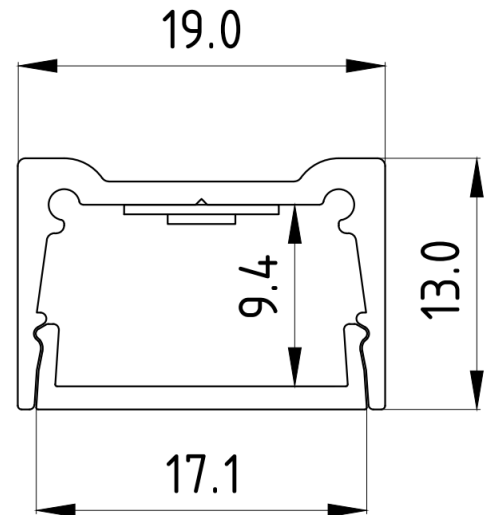
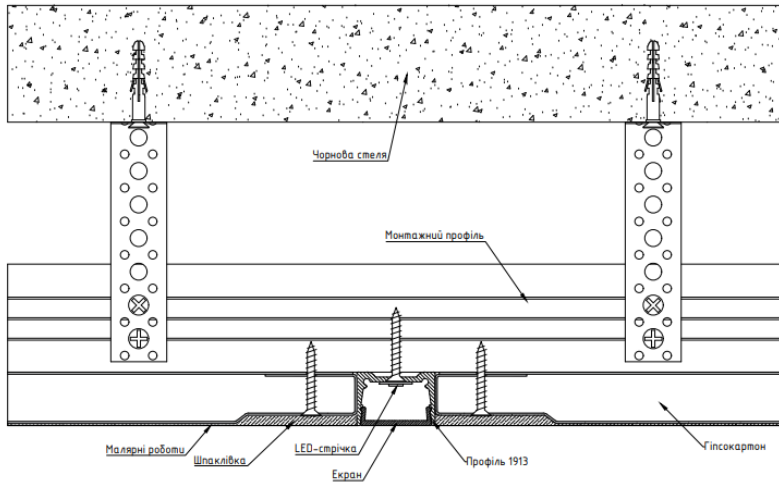


СПЕЦИФІКАЦІЯ

ULP1913 Універсальний профіль для світлодіодної стрічки



Профіль ULP1913 - ідеальне рішення для різних сценаріїв внутрішнього оздоблення, як додаткове декоративне освітлення. Алюмінієва конструкція пропонує численні переваги, які гарантують чудовий результат:

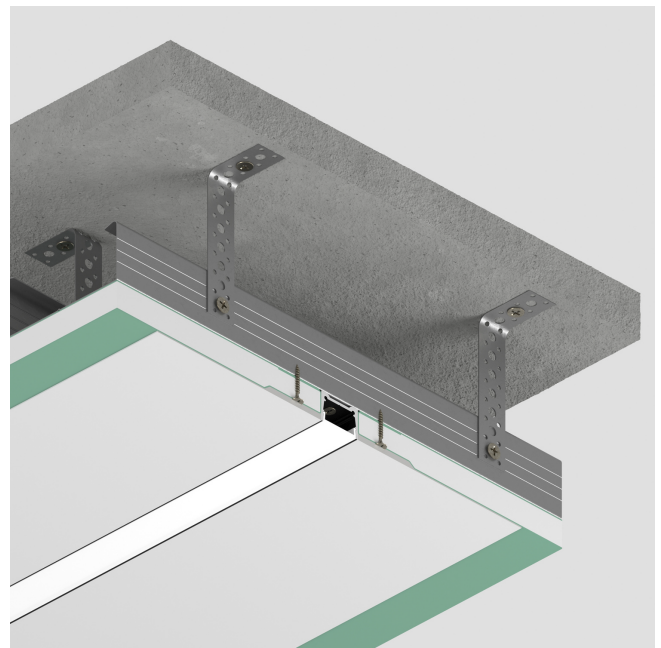
Однорідне освітлення:

Профіль ULP1913 забезпечує рівномірний розподіл світла без крапок або тіней. Ви отримуєте гладку та приємну світлову площину.

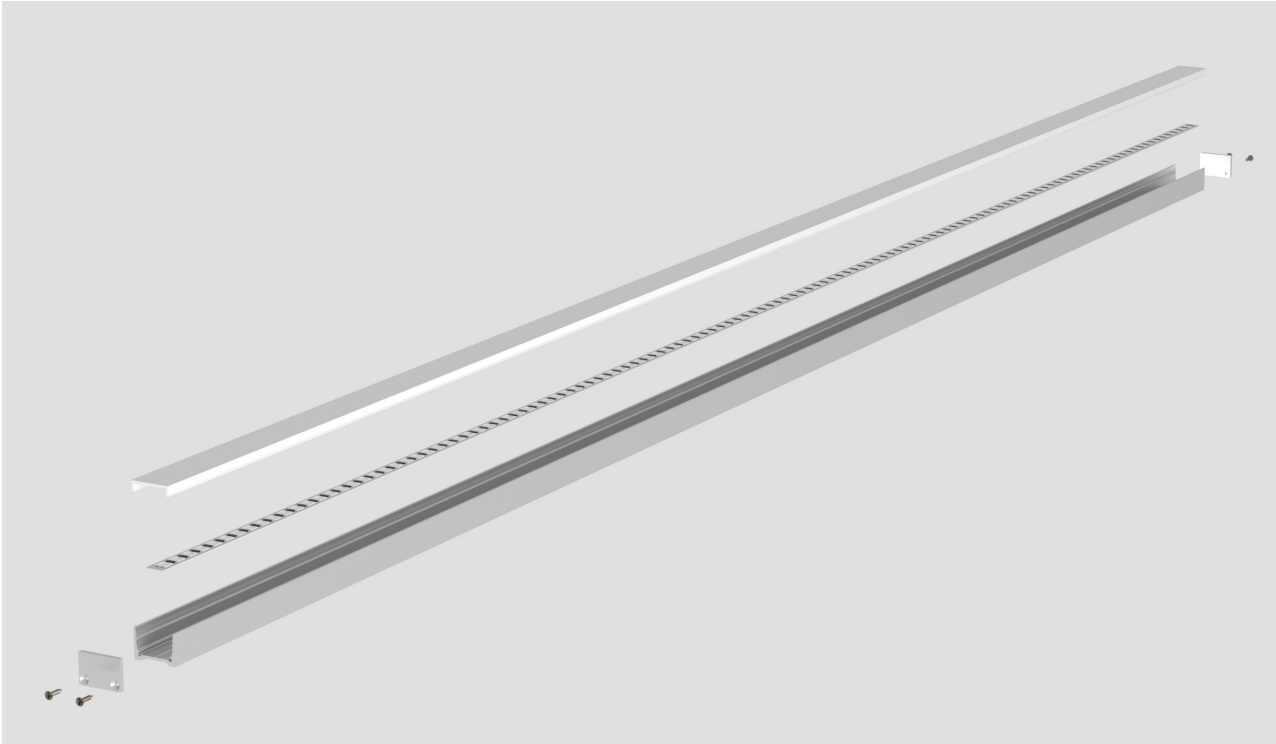
Декілька варіантів розсіювачів: в чорному та білому кольорах, які дають можливість планувати розподіл світла в вашому приміщенні. Ви можете вибрати оптимальний варіант, який відповідає Вашим потребам та вимогам.

Профіль ULP1913 є вашим вибором для створення ефектних світлових рішень таких як підсвітка полиць, шаф, або навіть для створення настрою в робочому просторі. Його використання дозволяє Вам творчо підходити до освітлення приміщень і створювати унікальний інтер'єрний дизайн.

Оберіть профіль ULP1913 і насолоджуйтесь ефективним та естетичним освітленням у Вашій оселі!



Комплектуючі



| Зображення | Назва | Параметри | Артикул |
|------------|--|--|---------|
| | Алюмінієвий профіль Uprofile ULP1913 | Матеріал: Алюміній Покриття: без покриття / опціонально порошкове фарбування RAL Вага: 0,308 кг на 2 метри Розмір: L2000xW19xH13 mm | a040002 |
| | Екран Uprofile ULP-1913 white | Тип: матовий розсіювач Матеріал: полікарбонат Колір: білий Світлопропускання: 80% Розмір: L2000xW17,1xH4,4 mm | a040003 |
| | Екран Uprofile ULP-1913 black | Тип: матовий розсіювач Матеріал: полікарбонат Колір: чорний Світлопропускання: 20% Розмір: L2000xW17,1xH4,4 mm | a040004 |
| | Заглушки для профілю Uprofile ULP-1913 | Матеріал: Алюміній Розмір: L19xH13xW2 mm | a040005 |