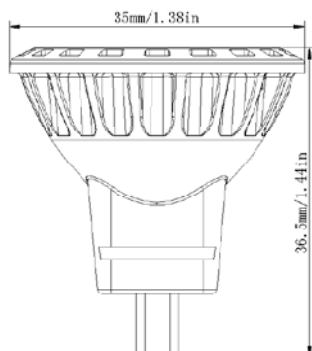


MR11 2W30-12V White

Светодиодная лампа



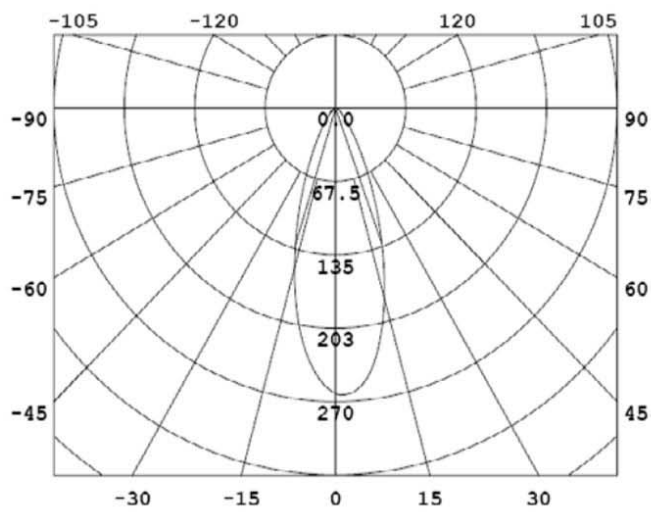
1. Основные сведения об изделии

- Используется для освещения и подсветки в жилых и нежилых помещениях.
- Напряжение питания 12 В
- Потребляемая мощность 2 Вт
- Заменяет лампу накаливания 20 Вт
- Стандартный цоколь GU4 позволяет быстро устанавливать и заменять лампы
- Срок службы более 35000 часов

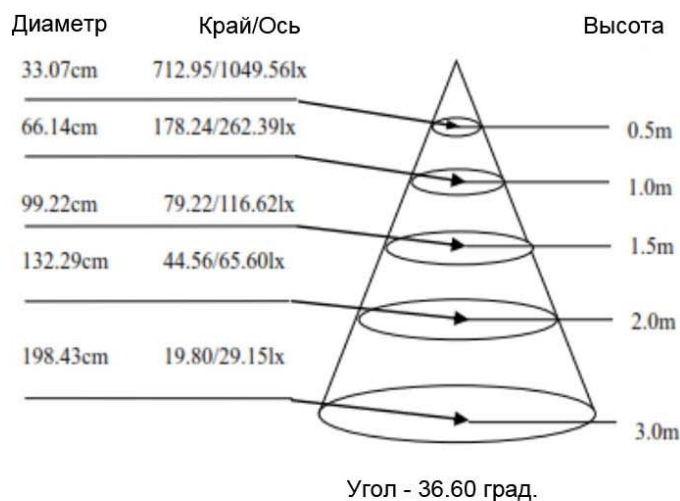
2. Основные технические данные

Параметр	Значение
Напряжение питания, В	12
Частота питающей сети, Гц	50-60
Потребляемая мощность, Вт	2 ±10%
Цветовая температура, К	6000
Световой поток, Лм	200 ±10%
Светоотдача, Лм/Вт	90
Индекс цветопередачи (CRI)	70
Тип цоколя	GU4
Количество светодиодов, шт.	60
Угол освещения, град.	30
Срок службы, ч	35000
Рабочая температура, °С	-20~+40
Температура хранения, °С	-20~+90
Размеры, мм	Ø 35*36.5

Диаграмма направленности



Зависимость освещенности от расстояния



3. Требования безопасности

- Перед установкой лампы отсоедините источник питания устройства от электросети.
- Убедитесь, что выходное напряжение источника питания соответствует напряжению питания лампы.
- Не используйте для питания светодиодных ламп электронные трансформаторы, предназначенные для подключения галогенных ламп. Для питания светодиодных ламп предназначены специальные стабилизированные блоки.
- Не прилагайте излишних усилий при установке лампы. Это может привести к повреждению лампы и получению травмы.
- Не используйте изделие в помещениях с повышенной влажностью, а также в помещениях с повышенным содержанием химически активных веществ.
- Если при включении устройства лампа не заработала должным образом, не пытайтесь устранить причину самостоятельно. Обесточьте устройство, свяжитесь с представителем торгового предприятия и доставьте ему неисправное изделие.

4. Гарантийные обязательства

Изготовитель гарантирует соответствие изделия требованиям действующей технической документации и обязательным требованиям государственных стандартов.

Гарантийный срок эксплуатации - 12 месяцев с даты продажи изделия.

В случае выхода устройства из строя во время гарантийного срока, при условии соблюдения потребителем правил хранения, транспортирования и эксплуатации, а также при наличии заполненного гарантийного талона, товарного и кассового чеков, потребитель может предъявить претензии в соответствии с действующим законодательством.