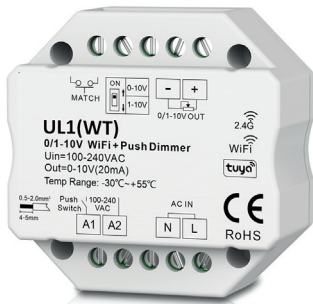


USMART **UL1(WT)**

Вбудований 0/1-10V
ДИМЕР WiFi TUYA + RF +
Push AC



- Wi-Fi
- RF 2.4 ГГц
- 0/1-10 В
- 1 канал
- Push Dim

1. ОСНОВНІ ВІДОМОСТІ

- 1.1. Радіокерований диммер з виходом 0/1-10 В та напругою живлення AC 230 В.
- 1.2. Плавне димування 0-100%, 256 рівнів.
- 1.3. Вибір типу управління 0-10 або 1-10 здійснюється DIP-перемикачем на корпусі.
- 1.4. Режим плавного увімкнення/вимкнення світла за 3 секунди.
- 1.5. Діммер управляється пультами та панелями ДУ (RF, 2.4 ГГц) серії USMART.
- 1.6. Підтримує до 10 пультів чи панелей дистанційного керування.
- 1.7. Функція Push DIM. Керування вимикачем зворотного типу з нормально відкритими контактами (НО).
- 1.8. Монтаж у стандартну встановлювальну коробку під вимикач.
- 1.9. Працює з мобільним додатком Tuya Smart та Life Smart (Android/iOS)

2. ОСНОВНІ ТЕХНІЧНІ ХАРАКТЕРИСТИКИ

Напруга живлення	AC 100-240 В	
Вихідна напруга	AC 100-240 В	
Вихідний сигнал	0/1-10 В	
Максимальний струм навантаження на вихід	20 мА	
Стандарт зв'язку	RF 2.4G	WiFi
Частота мережі	2.4 ГГц	2.4 ГГц
Рівні димування	256	
Діапазон димування	0-100%	
Ступінь пиловологозахисту	IP20	
габаритні розміри	52x52x26 мм	
Діапазон робочих температур оточуючого середовища	-20 ...+45 °C	

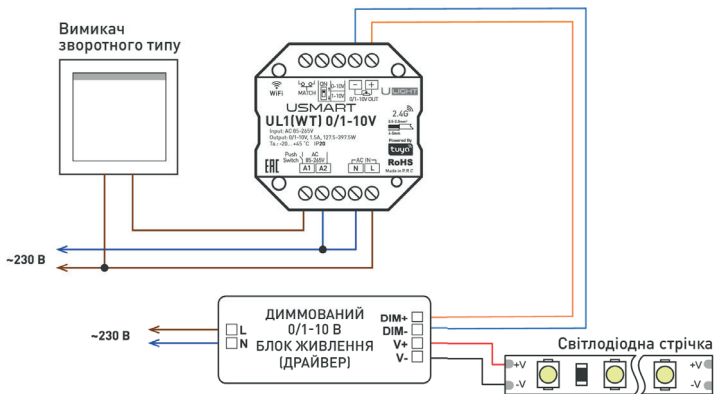
3. ВСТАНОВЛЕННЯ, ПІДКЛЮЧЕННЯ ТА УПРАВЛІННЯ



УВАГА!

Щоб уникнути ураження електричним струмом, перед початком всіх робіт вимкніть електроживлення. Усі роботи мають проводитися лише кваліфікованим спеціалістом.

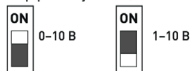
- 3.1. Вийміть пристрої з упаковки та переконайтеся у відсутності механічних пошкоджень.
- 3.2. Підключіть контролер-вимикач згідно зі схемою на малюнку 1.
Примітка. До виходу 0/1-10В рекомендується підключати не більше 5 пристроїв. Довжина дротів від димера до блоків живлення (драйверів) має бути не більше 15 метрів.



Малюнок 1. Схема підключення димера USMART UL1(WT)

- 3.3. Переконайтеся, що схема зібрана правильно, скрізь дотримано полярності підключення, і дроти ніде не замикаються.
- 3.4. DIP-перемикачами на корпусі встановіть режим роботи 0-10 або 1-10 (малюнок 2).

Вибір режиму 0-10V/1-10V:



Малюнок 2. Встановлення режиму 0-10 або 1-10 В

- 3.5. Увімкніть живлення системи.
- 3.6. Перевірте роботу обладнання.
- 3.7. Прив'яжіть пульт (панель) дистанційного керування до димера:

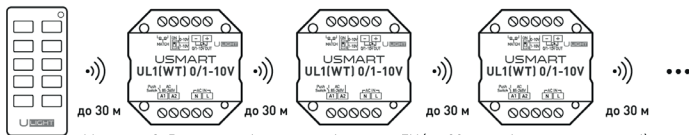
Кнопкою «MATCH»:

- прив'язка: коротко натисніть кнопку «MATCH», потім протягом 5 секунд натисніть кнопку увімкнення/вимкнення або кнопку зони (для багатозонних пультів) на пульті дистанційного керування.
- видалення: тривале натискання кнопки «MATCH» протягом 5 сек.

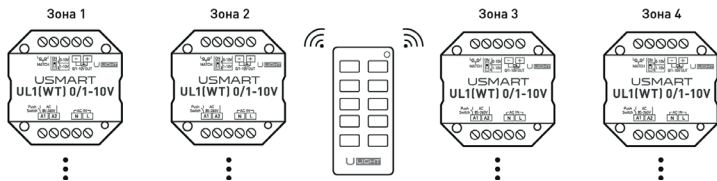
Комутація живлення:

- прив'язка: вимкніть живлення, потім увімкніть його знову, коротко натисніть кнопку увімкнення/вимкнення або кнопку зони 3 рази (для багатозонних пультів) на пульті дистанційного керування протягом 5 секунд після вмикання живлення, у разі вдалого прив'язки індикатор блимне 3 рази.
 - видалення: відключіть живлення, потім знову включити живлення, коротко натисніть кнопку увімкнення/вимкнення або кнопку зони (для багатозонних пультів) 5 разів на пульті дистанційного керування протягом 5 секунд після ввімкнення, у разі вдалого видалення індикатор блимне 5 разів.
- 3.8. Переведіть пристрій у режим прив'язки з мобільним додатком:
 - натисніть та утримуйте кнопку «MATCH» на контролері протягом 5 секунд або швидко натисніть кнопку 2 рази, світлодіодний індикатор почне блимати фіолетовим кольором.
 - дотримуючись вказівок у мобільному додатку TuYa Smart, прив'яжіть і налаштуйте пристрій.
 - 3.9. Опис функції PUSH DIM:
 - коротке натискання - увімкнення/вимкнення світла.
 - тривале натискання - димування.

- 3.10. Переключення режиму плавного увімкнення за 3 секунди та 0.5 секунди. Вимкніть живлення диммера та ввімкніть його знову, потім швидко натисніть кнопку «MATCH» 3 рази поспіль. Час плавного включення зміниться з 0.5 до 3 секунд.
- 3.11. Всі димери автоматично ретранслюють сигнал від пульта дистанційного керування або панелі управління (малюнок 3). Відстань між димерами на відкритому просторі може досягати 30 м.
- 3.12. При використанні багатозонних пультів дистанційного керування або панелей можна побудувати розгалужену систему управління (малюнок 4).



Малюнок 3. Ретрансляція сигналу від пульта ДУ (до 30 м на відкритому просторі)



Малюнок 4. Варіант побудови системи із 4-х зонним пультом ДУ

4. ОБОВ'ЯЗКОВІ ВИМОГИ ТА РЕКОМЕНДАЦІЇ З ЕКСПЛУАТАЦІЇ

- 4.1. Дотримуйтесь умов експлуатації обладнання:
- експлуатація лише усередині приміщень;
 - температура навколишнього повітря від -20 до +45 °С;
 - відносна вологість повітря трохи більше 90% при +20 °С, без конденсації вологи;
 - відсутність у повітрі парів та домішок агресивних речовин (кислот, лугів та ін.).
- 4.2. Не допускається встановлення поблизу нагрівальних приладів або гарячих поверхонь.
- 4.3. Не допускайте потрапання води або конденсату на пристрій.
- 4.4. Перед увімкненням системи переконайтеся, що схема зібрана правильно, з'єднання виконані надійно, замикання відсутні. Замикання у дротах може призвести до відмови обладнання.
- 4.5. Можливі несправності та методи їх усунення:

Несправність	Причина	Метод усунення
Підключене джерело світла не світиться	Немає контакту у з'єднанні	Перевірте всі підключення
	Неправильна полярність підключення світлодіодної стрічки	Підключіть обладнання, дотримуючись полярності
	Несправний блок живлення	Замініть блок живлення
Нерівномірне світіння	Замикання на шині 0/1-10 В	Перевірте напругу на шині. Напруга повинна регулюватися в діапазоні 0-10 В. Якщо напруга відсутня, вимкніть панель від шини та перевірте напругу на виході панелі. Якщо напруга на виході панелі регулюється в потрібному діапазоні, усуньте замикання на шині
	Значне падіння напруги на кінці стрічки при підключенні з одного боку	Подайте живлення ще на другий кінець стрічки
Управління не виконується або виконується нестабільно	Недостатній переріз сполучного дроту	Зменшіть довжину послідовно з'єднані стрічки, з'єднайте відрізки паралельно
	Довжина послідовно з'єднані стрічки понад 5 м	
Управління не виконується або виконується нестабільно	Немає контакту у з'єднанні	Перевірте всі підключення

5. ВИМОГИ БЕЗПЕКИ

- 5.1. Конструкція виробу задовольняє вимогам електро- та пожежної
- 5.2. Монтаж обладнання повинен виконуватись кваліфікованим спеціалістом з дотриманням усіх вимог техніки безпеки.
- 5.3. Уважно вивчіть цей посібник і неухильно дотримуйтесь усіх рекомендацій.
- 5.4. Перед монтажем переконайтеся, що всі елементи системи знеструмлені.
- 5.5. Якщо при увімкненні виробу він не запрацював належним чином, скористайтеся таблицею можливих несправностей. Якщо самостійно усунути несправність не вдалося, знеструмте обладнання, зв'яжіться з представником торгового підприємства та доставте несправний виріб. Не розбирайте виріб.

6. ГАРАНТІЙНІ ЗОБОВ'ЯЗАННЯ

- 6.1. Виробник гарантує відповідність виробу вимогам чинної технічної документації та обов'язковим вимогам державних стандартів.
- 6.2. Гарантійний термін виробу - 60 місяців із дати передачі споживачеві, якщо інше не передбачено договором. Якщо дату передачі неможливо встановити, гарантійний термін обчислюється з дати виготовлення виробу.
- 6.3. У разі виходу виробу з ладу споживач має право пред'явити вимоги протягом гарантійного строку за наявності товарного чи касового чека, а також позначки про продаж у паспорті виробу.
- 6.4. Вимоги пред'являються за місцем придбання виробу.
- 6.5. Гарантійні зобов'язання не поширюються на вироби, що мають механічні пошкодження або ознаки порушення споживачем правил зберігання, транспортування
- 6.6. чи експлуатації.
- 6.7. Виробник має право вносити зміни в конструкцію виробу та у вбудоване програмне забезпечення (прошивку), які не погіршать якість виробу та його основні параметри.
- 6.8. Витрати на транспортування вийшов із ладу виробу оплачуються споживачем.

7. ТРАНСПОРТУВАННЯ ТА ЗБЕРІГАННЯ

- 7.1. Розміщення та кріплення в транспортних засобах упакованих виробів повинні забезпечувати їх стійке положення, виключати можливість ударів один про одного, а також стіни транспортних засобів.
- 7.2. Після транспортування при негативних температурах перед включенням виріб повинен бути витриманий в упаковці в нормальних умовах не менше 6 годин.
- 7.3. Вироби повинні зберігатися в сухому приміщенні в заводській упаковці при температурі навколишнього середовища від 0 до +50 °С та вологості не більше 70% за відсутності в повітрі парів кислот, лугів та інших агресивних домішок.

8. КОМПЛЕКТАЦІЯ

- 8.1. Контролер-вимикач - 1 шт.
- 8.2. Технічний опис, посібник з експлуатації та паспорт - 1 шт.
- 8.3. Упаковка - 1 шт.

9. ВІДОМОСТІ ПРО УТИЛІЗАЦІЮ

- 9.1. Після закінчення терміну служби (експлуатації) виріб не становить небезпеки для життя, здоров'я людей та навколишнього середовища.
- 9.2. Утилізація здійснюється відповідно до вимог чинного законодавства.

10. ВІДОМОСТІ ПРО РЕАЛІЗАЦІЮ І СЕРТИФІКАЦІЮ

- 10.1. Ціна виробу договірна, визначається під час укладання договору.
- 10.2. Передпродажної підготовки виробу не потрібно.
- 10.3. Інформація про сертифікацію нанесена на упаковку.

ВІДМІТКА ПРО ПРОДАЖ

Модель: _____

Дата продажу: _____

Продавець: _____ МП

Споживач: _____



Більш детальна інформація про виріб представлена на сайті: ULIGHT.COM.UA

З питань, що виникли, дзвоніть: **+380 95 691-24-57**