

Выключатель сенсорный дистанционно управляемый светорегулирующий

Q600DX

Паспорт

Свидетельство о приемке

Выключатель Q600DX соответствует ТУ У 31.2-2475018924-001:2009 и признан годным к эксплуатации

Контролер _____ Дата выпуска _____

Продавец _____ Дата продажи _____

Благодарим Вас за выбор выключателя Q600DX.

Перед его применением внимательно ознакомьтесь с прилагаемым Руководством «Q600D LED console DMX512 ...», которое поможет Вам пользоваться выключателем наиболее рационально.

При установке и эксплуатации выключателя соблюдайте следующие общие правила безопасности.

- ! Работы по монтажу выключателя либо управляемого им осветительного прибора выполняйте только при отключенном напряжении питающей сети.
- ! Не применяйте выключатель для управления иными, не предусмотренными настоящим руководством, типами осветительных приборов.
- ! Используйте выключатель только по функциональному назначению. Не применяйте выключатель для обесточивания питающей сети.
- ! Не устанавливайте выключатель в помещениях с высокой влажностью.
- ! Не допускайте проливания каких либо жидкостей на выключатель. Если этого избежать не удалось, немедленно обесточьте его до проверки специалистом.
- ! Снятие сенсорной панели выполняйте только при отключенном напряжении питающей сети.

Комплект поставки выключателя Q600DX

- ✓ Сенсорная панель управления 1 шт.
- ✓ Интерфейсный блок 1 шт.
- ✓ Руководство пользователя 1 шт.
- ✓ Паспорт 1 шт.

1 Описание выключателя Q600DX

1.1 Назначение

Выключатель Q600DX предназначен для бытовых и аналогичных стационарных электрических установок и применяется для прямого управления цепями переменного тока 50-60Гц на номинальное напряжение 110-230В и номинальный ток 16А и косвенного, через присоединяемые устройства, регулирования цвета, насыщенности и яркости осветительных приборов по интерфейсу DMX512-A при внутренней установке в помещениях с температурой окружающей среды, обычно не превышающей 25°C, но иногда достигающей 35°C.

1.2 Общая характеристика

Выключатель Q600DX – скрытого типа установки, однополюсный, полупроводниковый, с контактным зазором, с зажимами винтового типа.

По степени защиты:

- от поражения электрическим током – защищенный,
- от вредного проникновения воды – обычный, степень защиты IPX0.

1.3 Состав

Выключатель Q600DX содержит:

- ✓ сенсорную панель управления (А), присоединяемую к интерфейсному блоку,
- ✓ интерфейсный блок (Б), устанавливаемый в стандартную монтажную коробку для скрытой проводки.

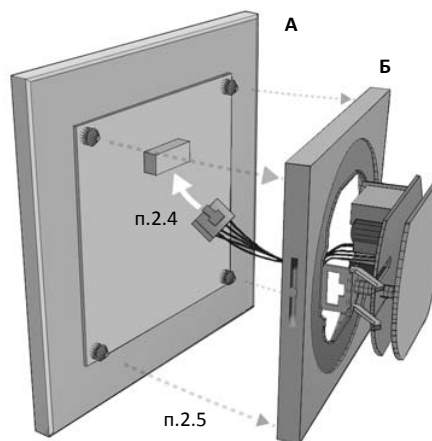


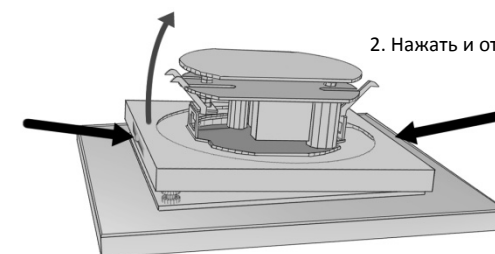
Рис. 1 Состав (А, Б) и порядок сборки (п. 2.4 и п.2.5) Q600DX.

2 Установка

Внимание! Работы производите только при отключенном напряжении сети!

2.1 Снимите сенсорную панель. Для этого, отсоединяя панель, поочередно нажмите на кнопки защелок, расположенные с противоположных сторон рамки интерфейсного блока, как показано на рисунке 2.

1. Нажать и отклонить



2. Нажать и отсоединить

Рис. 2 Порядок рассоединения сенсорной панели и интерфейсного блока Q600DX.

2.2 Выходящие из монтажной коробки силовые провода (фазный «L», нулевой «N» и, если используются, коммутируемые «K» и «L2») и провода DMX-интерфейса (DATA+, DATA-, S+, S-) установите в соответствующие контактные зажимы интерфейсного блока (см. обозначения на корпусе блока) согласно схеме соединений по выбранному Вами варианту (см. рисунки 3, 4 и 5). Для обеспечения надежного контакта плотно затяните винты зажимов.

Требуемый режим работы Q600DX задается встроенным DIP-переключателем (см. рис. 6).

2.3 Установите интерфейсный блок в монтажную коробку. Закрепите его распорными лапками, затянув установочные винты до фиксации.

Если конструкция монтажной коробки предусматривает установку без распорных лапок, то их допускается снять.

2.4 Сориентируйте и сомкните ответные части разъема шлейфа интерфейсного блока и сенсорной панели (рисунок 1).

2.5 Сориентируйте сенсорную панель разъемом вверх и присоедините к интерфейсному блоку, обеспечивая ее равномерный прижим до защелкивания в замках (см. рисунок 1).

! Проводники шлейфа интерфейсного блока должны находиться в монтажной коробке. Следите за тем, чтобы не допустить их передевливания при защелкивании.

2.6 Подключение к питающей сети.

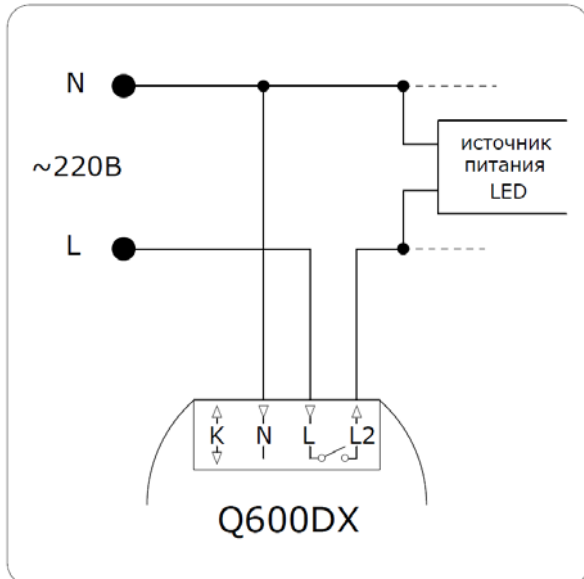


Рис. 3 Основная схема, задействующая встроенное силовое реле. Обеспечивает включение / выключение источников питания LED.

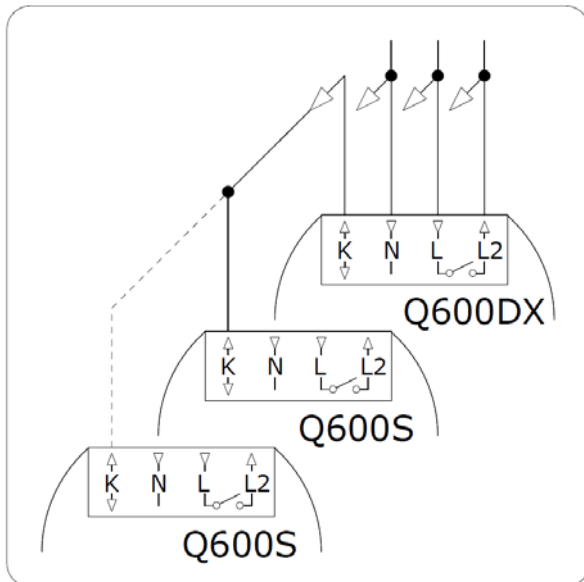


Рис. 4 Пример расширения основной схемы – для использования Q600DX в «проходном» или «многостовом» включении.

Одноименные контакты соединены параллельно, как показано для «К», остальные соединения условно обозначены стрелками. Количество присоединяемых «постов» практически не ограничено.

2.7 Интерфейс DMX512-A.

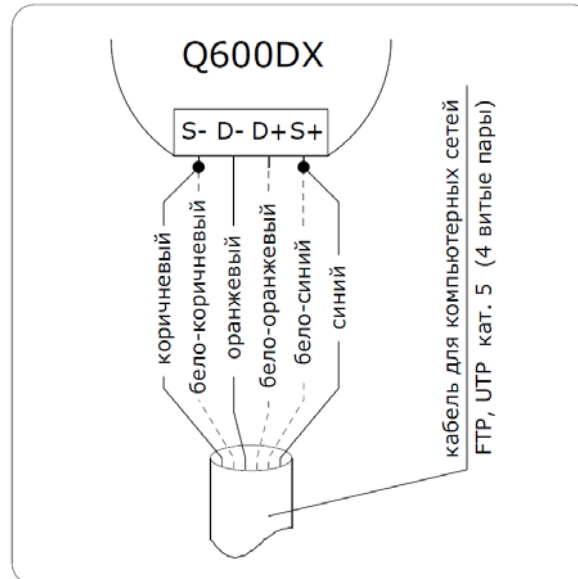


Рис. 5 Рекомендованное подключение DMX кабеля с назначением цвета витых пар согласно стандартам EIA/TIA-568B и IEEE 802.3ат.

Допускается применение 2-х парного интерфейсного кабеля, при этом витую пару «оранжевый/бело-оранжевый» рекомендуется задействовать для подключения D-/D+ (Data-/Data+) соответственно.

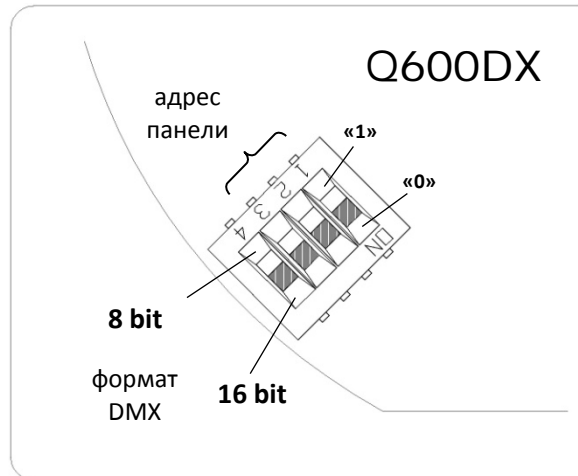


Рис. 6 Соответствие DIP-ключей и параметров DMX-интерфейса.

Обратите внимание. Формат выходных данных консоли Q600DX должен совпадать с форматом используемого декодера/драйвера. Адрес панели – в одноместных устройствах должен быть |1|0|0|, В многоместных – указан в паспорте соответствующего устройства.

3 Технические характеристики

Выключатель	Q600DX	Q600DXi
Напряжение питающей сети	85 - 265В ~	
Номинальная частота сети	50 - 60Гц	
Номинальный ток нагрузки	16А	
Отключающая способность	4000ВА	
Включающая способность (inrush current)	лампы накалив. - 20mS	80А
	электронные БП - 200µS	165А
Потребление в дежурном режиме	0,25Вт	
Интерфейс DMX		
Тип полевой шины	RS485	
Количество приемников	до 32	
Оптоэлектронная развязка	1000 В	
Протокол интерфейса	USITT DMX512-A (ANSI E1.11 -2008)	
Формат выходных данных DMX (устанавливается DIP переключ.)	8b	8 bit
	16b	16 bit MSB first
Начальный адрес, порядок каналов в группе, количество групп	8b	# 1, [R/G/B/W] x 6
	16b	# 1, [R/G/B/W] x 3
Установочные		
Сечение проводов	сеть: K, N, L, L2	1,5 ÷ 2,5 мм ²
	DMX: D+, D-, S+, S-	24 ÷ 18 AWG
Размеры монтажной коробки (стандартной, для скрытой проводки)	Ø60мм ± 5мм; глубина 40мм	
Габаритные размеры и вес	120x120x40мм; 390г	

4 Эксплуатация и уход

Необходимые сведения по эксплуатации выключателя и уходу за ним содержатся в прилагаемом документе «Q600D LED console DMX512 Руководство пользователя».

5 Гарантийные обязательства

Изготовитель гарантирует соответствие выключателя требованиям государственных (международных) стандартов ГОСТ Р 51324.1-2005 / ДСТУ ИЕС 60669-1:2008 / (МЭК 60669-1-98) ГОСТ Р 51324.2.1-99 / ДСТУ ГОСТ 30850.2.1:2004 / (МЭК 60669-2-1-96) ГОСТ Р 51324.2.2-99 / ДСТУ ГОСТ 30850.2.2:2004 / (МЭК 60669-2-2-96) в пределах их применимости, а также техническим условиям ТУ У 31.2-2475018924-001:2009 при соблюдении условий эксплуатации, транспортирования и хранения, установленных указанными документами и настоящим руководством по эксплуатации.

Гарантийный срок эксплуатации выключателя - три года со дня продажи. При отсутствии штампа продавца с записью о дате продажи гарантийный срок исчисляется с даты выпуска.