

# КОНВЕРТЕР DALI-311-REVERSIBLE

- ▼ DALI в DMX512
- ▼ DMX512 в DALI

## 1. ОСНОВНЫЕ СВЕДЕНИЯ

- 1.1. Конвертер предназначен для преобразования сигнала DALI в сигнал DMX512, либо сигнал DMX512 в сигнал DALI.
- 1.2. Соответствует стандартам IEC 60929/62386 и совместим с оборудованием DALI различных производителей.
- 1.3. Соответствует стандартам протокола DMX512 и совместим с оборудованием DMX различных производителей.
- 1.4. Установка начального адреса конвертации DIP-переключателями.
- 1.5. Поддерживает максимально 64 адреса шины DALI и 512 адресов шины DMX512.

## 2. ОСНОВНЫЕ ТЕХНИЧЕСКИЕ ХАРАКТЕРИСТИКИ

Напряжение питания	DC 12-48 В
Потребляемый ток, не более	0,1 А
Входной сигнал	DALI / DMX512
Выходной сигнал	DMX512 / DALI
Протокол управления	DALI, DMX512
Степень защиты от внешних воздействий	IP20
Температура окружающей среды	-20... +45 °C
Габаритные размеры	150×78×26 мм

## 3. УСТАНОВКА ОБОРУДОВАНИЯ, ПОДКЛЮЧЕНИЕ И УПРАВЛЕНИЕ

### ВНИМАНИЕ!

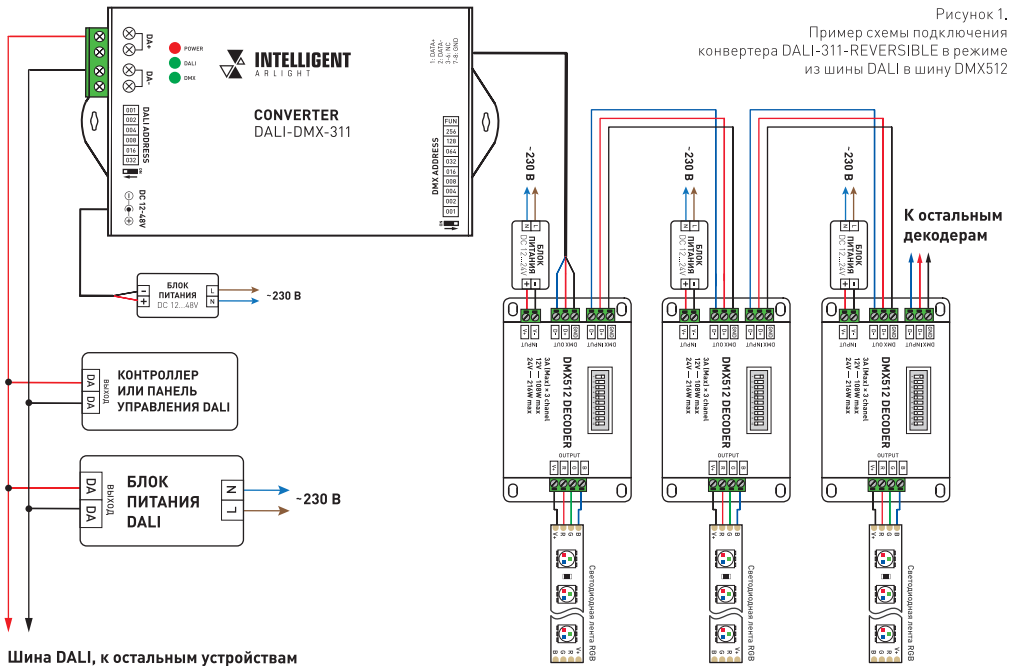
**Во избежание поражения электрическим током перед началом работ отключите электропитание. Все работы должны проводиться только квалифицированным специалистом.**

- 3.1. Извлеките устройство из упаковки и убедитесь в отсутствии механических повреждений.
- 3.2. Закрепите устройство в месте установки.
- 3.3. Подключите два проводника шины DALI к клеммам DA.
- 3.4. Подключите разъем RJ-45 шины DMX512.
- 3.5. Подключите блок питания 12-48 В.
- 3.6. Подключите конвертер в схему согласно Рисунку 1 или 2.
- 3.7. Для режима из шины DALI в шину DMX512:
  - ▼ Переключатель «FUN» установите в положение «OFF».
  - ▼ Переключателями «DALI ADDRESS» установите начальный адрес DALI.

**Примечание.** Установите все переключатели «DALI ADDRESS» в положение «OFF», в этом случае начальный адрес составит A0. Если переключатель «001» установить в положение «ON», то установятся адреса A0 + 1, что означает транслироваться в шину DMX512 будут адреса A0 и A1. Для конвертации всех 64 адресов установите все переключатели в положение «ON».

- ▼ Переключателями «DMX512 ADDRESS» установите начальный адрес устройств на шине DMX.

Рисунок 1.  
Пример схемы подключения  
конвертера DALI-311-REVERSIBLE в режиме  
из шины DALI в шину DMX512



#### Шина DALI, к остальным устройствам

**Примечание.** Установите все переключатели «DMX512 ADDRESS» в положение «OFF», в этом случае из шины DALI будут управляться устройства начиная с адреса 1. Если переключатель «001» установить в положение «ON», то начальный адрес составит 1+1, что равно 2. Если все переключатели установить в положение «ON», то начальный адрес будет равен 511 + 1, что равно 512.

**Пример:** Из шины DALI (с адресов A0 и A1) требуется конвертировать управляющий сигнал в шину DMX512 (на адреса 1 и 2). Для этого переключатель «DALI ADDRESS» с номером «001» установить в положение «ON» [в этом случае в шину будут транслироваться адреса A0 и A1]. Переключатель «DMX512 ADDRESS» с номером «001» установить в положение «ON»

#### 3.8. Для режима из шины DMX в шину DALI:

- ▼ Переключатель «FUN» установите в положение «ON».
- ▼ Переключателями «DMX ADDRESS» установите начальный адрес на шине DMX512.

**Примечание.** Установите все переключатели «DMX512 ADDRESS» в положение «OFF», в этом случае начальный адрес составит 1. Если переключатель «001» установить в положение «ON», то установиться начальный адрес 1+1, что равно 2. Если все переключатели установить в положение «ON», то начальный адрес будет равен 511+1, что равно 512.

- ▼ Переключателями «DALI ADDRESS» установите начальный адрес устройств на шине DALI.

**Примечание.** Установите все переключатели «DALI ADDRESS» в положение «OFF», в этом случае из шины DMX512 будут управляться устройства начиная с адреса A0. Если переключатель «001» установить в положение «ON», то установятся адреса A0 + 1, что означает управляться из шины DMX512 будут адреса A0 и A1. Если все переключатели установить в положение «ON», то управляться из шины DMX512 будут все адреса на шине DALI.

**Пример:** Из шины DMX512 (с адресов 12 и 13) требуется конвертировать управляющий сигнал в шину DALI (на адреса A0 и A1). Для этого переключатели «DMX512 ADDRESS» с номерами «004» и «008» установить в положение «ON» [в этом случае в шину будут транслироваться адреса начиная с 12]. Переключатель «DALI ADDRESS» с номером «001» установить в положение «ON».

3.9. Убедитесь, что схема собрана правильно, и провода нигде не замыкаются.

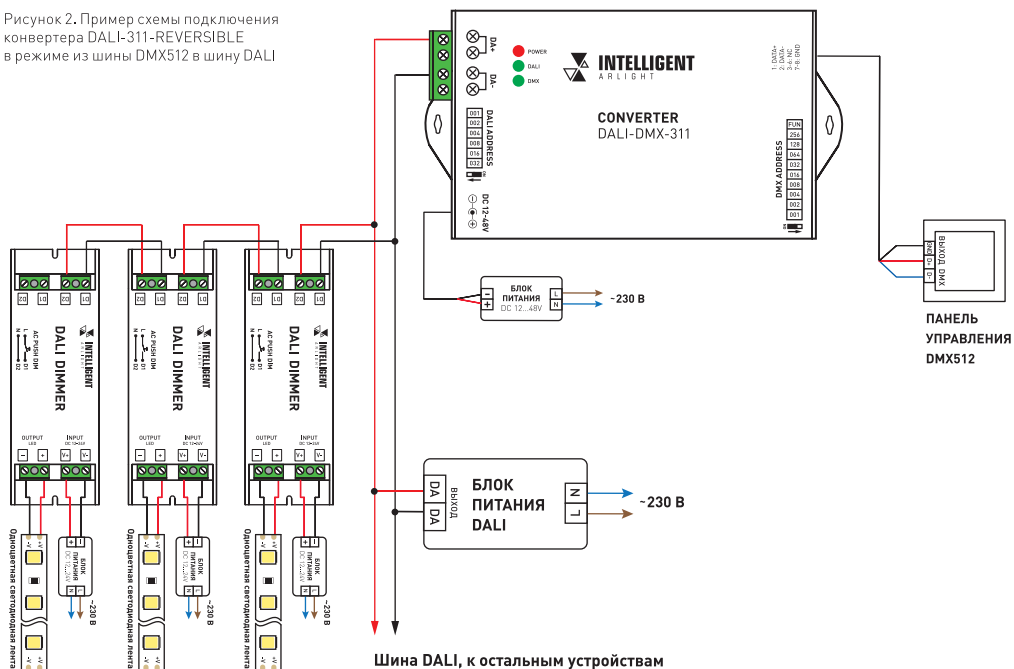
3.10. Включите питание системы.

3.11. Проверьте работу оборудования согласно проекту.

## 4. ОБЯЗАТЕЛЬНЫЕ ТРЕБОВАНИЯ И РЕКОМЕНДАЦИИ ПО ЭКСПЛУАТАЦИИ

4.1. Соблюдайте условия эксплуатации оборудования:

Рисунок 2. Пример схемы подключения конвертера DALI-311-REVERSIBLE в режиме из шины DMX512 в шину DALI



- ▼ эксплуатация только внутри помещений;
  - ▼ температура окружающего воздуха от -20 до +45 °С;
  - ▼ относительная влажность воздуха не более 90% при +20 °С, без конденсации влаги;
  - ▼ отсутствие в воздухе паров и агрессивных примесей (кислот, щелочей и пр.).
- 4.2. Не допускается установка вблизи нагревательных приборов или горячих поверхностей.
  - 4.3. Не допускайте попадания воды или воздействия конденсата на устройство.
  - 4.4. Перед включением системы убедитесь, что схема собрана правильно, соединения выполнены надежно, замыкания отсутствуют. Замыкание в проводах может привести к отказу оборудования.
  - 4.5. Возможные неисправности.

Неисправность	Причина	Метод устранения
Управление не выполняется или выполняется не стабильно	Нет контакта в соединениях	Проверьте все подключения
	Короткое замыкание в проводах шины DALI	Внимательно проверьте все цепи и устраните КЗ
	Провода шины DALI или DMX слишком длинные или имеют недостаточное сечение	Проверьте работу оборудования в непосредственной близости друг к другу. Если система заработала, замените кабель управления
	Неправильная топология шины DMX.	Измените подключение.
	Отсутствие согласующей нагрузки на концах линии DMX (терминаторов).	Установите терминаторы на концах линии.
	Использован кабель, не предназначенный для передачи сигналов DMX.	Используйте кабель, специально предназначенный для передачи DMX-сигнала.

## 5. ТРЕБОВАНИЯ БЕЗОПАСНОСТИ

- 5.1. Конструкция изделия удовлетворяет требованиям электро- и пожарной безопасности по ГОСТ 12.2.007.0-75.
- 5.2. Монтаж оборудования должен выполняться квалифицированным специалистом с соблюдением всех требований техники безопасности.
- 5.3. Внимательно изучите инструкцию по монтажу и установке и неукоснительно следуйте всем требованиям и рекомендациям.
- 5.4. Перед монтажом убедитесь, что все оборудование обесточено.
- 5.5. Если при включении изделие не заработало должным образом, воспользуйтесь таблицей возможных неисправностей. Если самостоятельно устранить неисправность не удалось, обесточьте изделие и свяжитесь с поставщиком.

## 6. ГАРАНТИЙНЫЕ ОБЯЗАТЕЛЬСТВА

- 6.1. Изготовитель гарантирует соответствие изделия требованиям действующей технической документации и обязательным требованиям государственных стандартов.
- 6.2. Гарантийный срок изделия — 12 месяцев с даты передачи потребителю, если иное не предусмотрено договором. Если дату передачи установить невозможно, гарантийный срок исчисляется с даты изготовления изделия.
- 6.3. В случае выхода изделия из строя потребитель вправе предъявить требования в течение гарантийного срока при наличии товарного или кассового чека, а также отметки о продаже в паспорте изделия.
- 6.4. Требования предъявляются по месту приобретения оборудования.
- 6.5. Гарантийные обязательства не распространяются на изделия, имеющие механические повреждения или признаки нарушения потребителем правил хранения, транспортирования или эксплуатации.
- 6.6. Производитель вправе вносить изменения в конструкцию изделия и встроенное программное обеспечение (прошивку), не ухудшающие качество изделия и его основные параметры.
- 6.7. Расходы на транспортировку вышедшего из строя изделия оплачиваются потребителем.

## 7. ТРАНСПОРТИРОВАНИЕ И ХРАНЕНИЕ

- 7.1. Размещение и крепление в транспортных средствах упакованных изделий должны обеспечивать их устойчивое положение, исключать возможность ударов друг о друга, а также о стенки транспортных средств.
- 7.2. После транспортировки при отрицательных температурах, перед включением, изделие должно быть выдержано в упаковке в нормальных условиях не менее 6 часов.
- 7.3. Изделия должны храниться в сухом помещении в заводской упаковке при температуре окружающей среды от 0 до +50 °С и влажности не более 70% при отсутствии в воздухе паров кислот, щелочей и других агрессивных примесей.

## 8. КОМПЛЕКТАЦИЯ

- 8.1. Конвертер — 1 шт.
- 8.2. Паспорт и краткая инструкция по эксплуатации — 1 шт.
- 8.3. Упаковка — 1 шт.

## 9. СВЕДЕНИЯ ОБ УТИЛИЗАЦИИ

- 9.1. По истечении срока службы (эксплуатации) изделие не представляет опасности для жизни, здоровья людей и окружающей среды.
- 9.2. Утилизация осуществляется в соответствии с требованиями действующего законодательства.

## 10. СВЕДЕНИЯ О РЕАЛИЗАЦИИ И СЕРТИФИКАЦИИ

- 10.1. Цена изделия договорная, определяется при заключении договора.
- 10.2. Предпродажной подготовки изделия не требуется.
- 10.3. Изделие сертифицировано согласно ТР ТС. Информация о сертификации нанесена на упаковку.

## 11. ИНФОРМАЦИЯ О ПРОИСХОЖДЕНИИ ТОВАРА

- 11.1. Изготовлено в КНР.
- 11.2. Изготовитель: «Санрайз Холдингз (ГК) Лтд» (Sunrise Holdings (HK) Ltd).  
Офис 901, 9 этаж, «Омега Плаза», 32, улица Дундас, Коулун, Гонконг, Китай.
- 11.3. Импортёр: ООО «Арлайт РУС», адрес: 101000, г. Москва, Уланский пер., д. 22, стр. 1, пом. 1, этаж 5, офис 501.
- 11.4. Дату изготовления см. на корпусе устройства или упаковке.

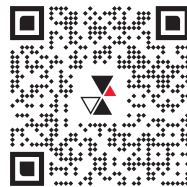
## 12. ОТМЕТКА О ПРОДАЖЕ

Модель: \_\_\_\_\_

Дата продажи: \_\_\_\_\_

Продавец: \_\_\_\_\_ МП

Потребитель: \_\_\_\_\_



Более подробная информация об изделии представлена на сайте [arlight.ru](http://arlight.ru)



Дополнение к артикулу в скобках, например, (1), (2), [B] означает наличие модификаций товара. Модификации отличаются незначительными улучшениями, не влияющими на основные свойства, параметры и внешний вид товара. Допускается прямая замена модификаций на основной артикул или наоборот без каких-либо условий.