

## Контроллер LN-SIMPLE-12 (12V, 144W)



### ОПИСАНИЕ:

Контроллер LN-SIMPLE-12 без ПДУ – светодиодный контроллер, для ленты RGB. Управление светодиодной RGB лентой осуществляется с помощью ШИМ (широко-импульсной модуляции), управление осуществляется автоматически, программированным заводом изготовителем.

### ТЕХНИЧЕСКИЕ ПАРАМЕТРЫ:

- **Контроллер:**
- Температура окружающей среды: -20° С ... +50°С
- Входное напряжение: DC12V
- Максимальный ток нагрузки: 4 Ампер на канал
- Выходная мощность: 144W
- Выход: 3 канала RGB
- Метод соединения: общий анод
- Размер контроллера: L50 X W35 X H22 мм
- Размер упаковки: L105 X W65 X H40 мм
- Вес: 55 грамм

### ПОДКЛЮЧЕНИЕ КОНТРОЛЕРА:

Питание контроллера подключите через DC разъем, на провода блока питания – и + 12V.



Выход контроллера подсоедините к RGB ленте.

Черный – "+"  
Красный – "R"  
Зеленый – "G"  
Синий – "B"



### ИНСТРУКЦИЯ ПО ВКЛЮЧЕНИЮ:

1. Соедините провода с контроллером, проследите, чтобы не было замыканий проводов.
2. Автоматически, программированным заводом изготовителем, при включении контроллера, произойдет плавное последовательное чередование 7 цветов RGB ленты: красный -> желтый -> зеленый -> голубой -> синий -> фиолетовый -> белый.

### ХАРАКТЕРНЫЕ НЕИСПРАВНОСТИ И РЕШЕНИЯ:

Неисправность	Анализ	Решения
Нет включения.	<ol style="list-style-type: none"> <li>1. Не подключен.</li> <li>2. Перепутана полярность подключения.</li> <li>3. Нет соединения или плохой контакт.</li> <li>4. Неисправные лампы.</li> </ol>	<ol style="list-style-type: none"> <li>1. Проверьте подключение контроллера.</li> <li>2. Удостоверьтесь, что полярность подключена правильно.</li> <li>3. Проверьте подключение проводов.</li> <li>4. Замените лампы.</li> </ol>

Неисправность	Анализ	Решения
Неправильно и неравномерно горят светодиоды.	<ol style="list-style-type: none"> <li>1. Длинный соединительный провод, вызывает потерю энергии.</li> <li>2. Диаметр соединительного провода тонкий, вызывает потерю энергии.</li> <li>3. Большая нагрузка.</li> <li>4. Перегрузка контроллера.</li> </ol>	<ol style="list-style-type: none"> <li>1. Укоротите провод или подключите нагрузку на втором конце (петлей).</li> <li>2. Вычислите ток, и замените провод на другое сечение.</li> <li>3. Замените нагрузку.</li> <li>4. Добавьте усилитель мощности.</li> </ol>

## ИНСТРУКЦИЯ ПО БЕЗОПАСНОСТИ:

Действуйте правильно и выполняйте следующие инструкции:

1. Не устанавливайте и не эксплуатируйте контроллер, в местах с сильным электромагнитным и грозовым излучением, высоким атмосферным давлением.
2. Убедитесь, что контроллер установлен правильно и обеспечен цепями защиты по току и мерам пожарной безопасности.
3. Обеспечьте контроллер правильной эксплуатационной температурой и вентиляцией.
4. Проверьте правильное входное напряжение и максимальный ток нагрузки на контроллер.
5. Свяжитесь с поставщиком для выяснения причин неисправности и эксплуатации.
6. Пользователь контроллера должен самостоятельно ознакомиться с правилами эксплуатации, а также с последствиями, которые могут возникнуть в связи с возможной ошибкой эксплуатации.

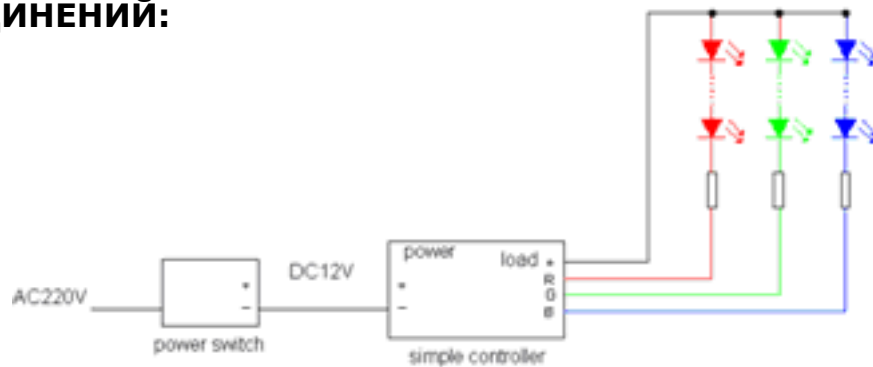
## ГАРАНТИЯ:

На данный контроллер распространяется гарантия 1 год, с начала даты покупки.

Гарантийные обязательства распространяются на случай производственного брака, дефекты материала, при условии, что факты, указывающие на не правильное обращение с прибором или нарушение режимов его эксплуатации, отсутствует. Гарантия является ограниченной и обеспечивает только замену неисправных узлов и деталей, включая трудозатраты. Расходы на транспортировку контроллера оплачивается покупателем.

Гарантия не распространяется на элементы питания ПДУ.

## СХЕМА СОЕДИНЕНИЙ:



## КОМПЛЕКТНОСТЬ:

Содержит:

1. Контроллер – 1 шт.
2. Провод с разъемом питания DC контроллера – 1 шт.
3. Инструкция по эксплуатации – 1 шт.

## ВНЕШНИЕ ГАБАРИТЫ КОНТРОЛЛЕРА:

