

СВЕТОДИОДНАЯ ЛЕНТА с цифровым управлением

SPI 2-5000 5V RGB 5X (5060, 300LEDx1, 2812, W)



1. ОБЩИЕ СВЕДЕНИЯ

- 1.1. Светодиодная лента серии SPI 2-5000 используется для получения световых эффектов различной сложности – от простейшего эффекта «бегущей волны» до создания экранов с динамическими изображениями.
- 1.2. Основная область применения – создание рекламных вывесок, оформление театрализованных шоу, дискотек, ресторанов, витрин.
- 1.3. Лента изготовлена на основе гибкой 2-х сторонней печатной платы с медными токоведущими дорожками.
- 1.4. В качестве источников света применены яркие RGB светодиоды SMD5060 со встроенным чипом WS2812.
- 1.5. Высокая плотность установки светодиодов с микросхемами WS2812 или WS2811 позволяет создавать эффекты и изображения с высоким разрешением.
- 1.6. Для управления лентой можно использовать любой контроллер, поддерживающий работу с микросхемами WS2812. Модель контроллера выбирается исходя из требований к создаваемым световым эффектам.
- 1.7. Фиксация ленты к поверхности осуществляется двухсторонним скотчем на обратной стороне ленты.

2. ОСНОВНЫЕ ТЕХНИЧЕСКИЕ ХАРАКТЕРИСТИКИ

Модель	SPI 2-5000 5V RGB 2X
Напряжение питания	5 В
Максимальная потребляемая мощность в режиме статического белого цвета	10 Вт для 1 м / 50 Вт для 5 м
Средняя потребляемая мощность в динамическом режиме	8,5 Вт для 1 м / 42,5 Вт для 5 м
Максимальный потребляемый ток на 5 м	10 А
Источник света	Светодиоды SMD 5060
Количество светодиодов	60 шт. на 1м / 300 шт. на 5 м
Количество светодиодов в пикселе	1 светодиод
Угол освещения	120°
Класс защиты	IP20
Длина ленты в катушке	5 метров
Ширина и высота ленты	10x2,7 мм
Шаг резки	16,7 мм (1 светодиод)
Крепление	Скотч
Срок службы*	30000 часов

*При соблюдении условий эксплуатации и допустимом снижении яркости не более 30% от первоначальной.

3. УСТАНОВКА И ПОДКЛЮЧЕНИЕ

ВНИМАНИЕ! Во избежание поражения электрическим током перед началом всех работ отключите электропитание. Все работы должны проводиться только квалифицированным специалистом.

3.1. Подбор источника питания.

- Выбор источника питания осуществляется по двум основным параметрам ленты – напряжению питания и общей потребляемой мощности.
- Выходное напряжение источника питания должно быть стабилизированным и равняться напряжению питания ленты.
- Блок питания должен иметь запас по мощности 15-20% от расчетного.

ПРИМЕР. Необходимо подключить 5м ленты. Напряжение питания ленты – 5В, потребляемая мощность – 8,5Вт/м. Общая потребляемая мощность ленты составит: $5\text{м} \times 8,5\text{Вт/м} = 42,5\text{Вт}$. Добавляем запас по мощности: $42,5\text{Вт} + 20\% = 51\text{Вт}$. Подходят источники напряжения мощностью 50Вт и выше, например: ARPV-ST05100, JTS-50-5 или аналогичные.

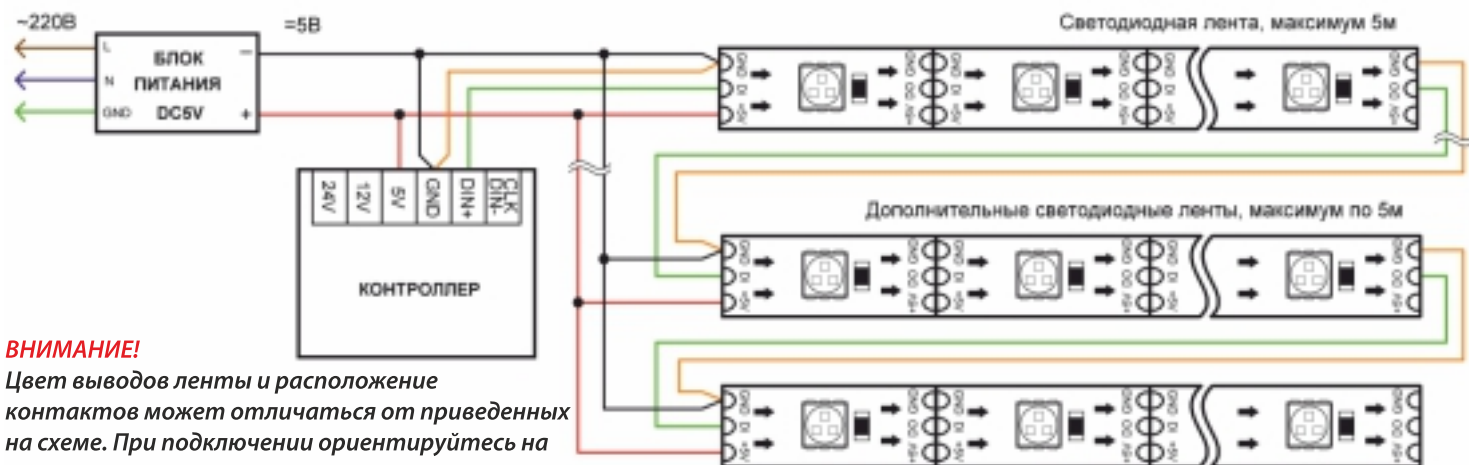
3.2. Проверка ленты перед монтажом.

ВНИМАНИЕ! Проверьте ленту до начала монтажа! При утрате товарного вида лента возврату и обмену не подлежит.

- Извлеките катушку с лентой из упаковки, аккуратно размотайте ленту и убедитесь в отсутствии механических повреждений.
- Убедитесь, что выходное напряжение и мощность источника питания соответствуют напряжению питания и мощности светодиодной ленты.
- Подключите ленту к блоку питания и контроллеру согласно приведенной схеме.
- Включите питание. **ВНИМАНИЕ!** Не включайте ленту, намотанную на катушку, на время более 10 секунд.
- Настройте контроллер на работу с подключенной лентой. Задайте тип микросхем и длину ленты, если это требуется (см. инструкцию к контроллеру).
- Проверьте работу всех светодиодов и правильность выполнения световых эффектов на различных программах контроллера.
- Отключите источник питания от сети после проверки.

3.3. Монтаж ленты.

- Подготовьте поверхность для установки ленты. Поверхность должна быть гладкой, однородной, сухой и чистой. Адгезивные свойства клеящего слоя сильно зависят от материала и чистоты поверхности. Во избежание отклеивания ленты рекомендуется наносить дополнительный слой клея.
- Снимите защитный слой с ленты и приклейте её на место.



ВНИМАНИЕ!

Цвет выводов ленты и расположение контактов может отличаться от приведенных на схеме. При подключении ориентируйтесь на маркировку контактов, нанесенную на ленту.

4. ОБЯЗАТЕЛЬНЫЕ ТРЕБОВАНИЯ И РЕКОМЕНДАЦИИ ПО ЭКСПЛУАТАЦИИ

4.1. Соблюдайте условия эксплуатации:

- Питание ленты должно осуществляться от стабилизированного источника постоянного напряжения.
- Эксплуатация должна осуществляться в соответствии с классом защиты IP, приведенным в таблице технических параметров (см. раздел 2).
- Температура окружающей среды -20...+45 °С.
- Относительная влажность воздуха не более 80% при +25 °С.
- Отсутствие в воздухе паров и агрессивных примесей (кислот, щелочей и пр.).

4.2. КАТЕГОРИЧЕСКИ ЗАПРЕЩАЕТСЯ!

- **Последовательное соединение цепей питания лент длиной более 2,5м.** Это приводит к значительным перепадам напряжения, сбоям в работе, неравномерному свечению, увеличению тока через токопроводящие дорожки, перегреву ленты и выходу её из строя.
- **Монтаж ленты на нагревающиеся поверхности** с температурой выше +40°С, а также эксплуатация при температуре окружающей среды выше +45°С и вблизи источников тепла: систем отопления, блоков питания, ламп, светильников.
- **Механическое воздействие на светодиоды,** нажатие или давление на их поверхность, а также протирка светодиодов. Эти действия нарушают структуру и приводят к выходу светодиодов из строя.
- **Превышение указанного напряжения питания ленты.** Подача повышенного напряжением приводит к выходу ленты из строя.

4.3. Рекомендации и советы по применению

- При подключении ленты общей длиной более 5 метров подавайте питание на каждую ленту отдельным проводом или от отдельного блока питания.
- Соблюдайте полярность при подключении.
- При монтаже ленты на металлические и другие токопроводящие поверхности, чтобы не допустить короткое замыкание, изолируйте ленту от поверхности.
- Не подвергайте ленту и находящиеся на ней компоненты механическим нагрузкам. Не допускайте повреждения токопроводящих дорожек ленты. Минимальный радиус изгиба ленты 3 см.
- Избегайте попадания влаги и образования конденсата на открытой ленте.
- Перед разрезанием и установкой ленты на место, проверьте работу ленты и всей системы в целом. Порядок проверки ленты перед монтажом приведен в разделе 3.2.
- Резать ленту можно при помощи ножниц, в обозначенных местах между площадками для пайки.
- Соединение отрезков ленты выполняйте пайкой проводов к обозначенным контактным площадкам. Время пайки не должно превышать 5 секунд при температуре жала паяльника не выше 280°С.
- При соединении отрезков учитывайте направление передачи цифрового сигнала, указанное стрелкой на ленте.
- Для стабильной работы ленты и снижения её нагрева подавайте питание на ленту с двух сторон.

4.4. Возможные неисправности и методы их устранения

Проявление неисправности	Причина неисправности	Метод устранения
Лента не светится	<ol style="list-style-type: none"> 1. Неправильная полярность подключения 2. Нет контакта в соединениях 3. Неправильное соединение ленты и контроллера 4. Не соблюдено направление передачи цифрового сигнала 5. Не задан тип микросхемы в контроллере 6. Неисправен блок питания 7. Неисправен контроллер 	<ol style="list-style-type: none"> 1. Подключите оборудование соблюдая полярность 2. Проверьте все подключения 3. Выполните соединения согласно схемы 4. Выполните подключение, ориентируясь на направление стрелки на плате ленты 5. Выберите в меню контроллера микросхему WS2812 или её аналог. 6. Замените блок питания 7. Замените контроллер
Лента работает не по всей длине, программы выполняются нестабильно	<ol style="list-style-type: none"> 1. Неправильно установлена длина ленты в контроллере. 2. Неисправна микросхема на ленте. 3. Некачественный кабель в цепи передачи цифрового сигнала. 4. Слишком длинный кабель в цепи передачи цифрового сигнала. 5. Падение напряжения питания из-за большой длины или недостаточного сечения кабеля в цепи питания ленты. 6. Неправильно соединены общие точки подключения (GND). 	<ol style="list-style-type: none"> 1. Задайте в меню контроллера требуемое количество пикселей. 2. Замените неисправный фрагмент ленты. 3. Используйте качественный кабель для передачи цифровых сигналов, например, UTP-5e . 4. Сократите длину кабеля. 5. Уменьшите длину кабеля или используйте кабель с большим сечением. 6. Все контакты с маркировкой GND должны быть подключены к общему проводу.
Цвет свечения не соответствует выбранному	<ol style="list-style-type: none"> 1. Несоответствие цветов в контроллере и ленте. 	<ol style="list-style-type: none"> 1. Задайте в настройках контроллера последовательность цветов RGB.