

RGB КОНТРОЛЛЕР VT-S02-TB-3x4A

RF, 12/24 В, 144/288 Вт
5 ЯЧЕЕК ПАМЯТИ ЦВЕТА
ТОНКИЙ ПУЛЬТ ДУ

1. ОСНОВНЫЕ СВЕДЕНИЯ

- 1.1. RGB контроллер с радиочастотным пультом предназначен для управления многоцветными светодиодными лентами RGB и другими светодиодными источниками света с напряжением питания 12В или 24В, поддерживающими PWM (ШИМ) управление.
- 1.2. Удобный и компактный пульт дистанционного управления с 28 кнопками.
- 1.3. Быстрый выбор 7-ми фиксированных цветов.
- 1.4. 5 ячеек памяти для сохранения собственных цветов.
- 1.5. Динамические программ смены цвета.
- 1.6. Изменение яркости в статических режимах и регулировка скорости в динамических режимах.
- 1.7. Удобная съемная клеммная колодка.



2. ОСНОВНЫЕ ТЕХНИЧЕСКИЕ ХАРАКТЕРИСТИКИ

Напряжение питания контроллера	DC 12 / 24 В
Количество каналов управления	3 канала (R, G, B)
Максимальный выходной ток на канал	4 А
Максимальная суммарная мощность нагрузки	144 Вт (12В) / 288 Вт (24В)
Тип подключения выхода	общий анод
Тип связи пульта и контроллера	RF (радиочастотный)
Габаритные размеры контроллера	81x64x24 мм
Напряжение питания пульта	3В (элемента CR2025)
Размер пульта ДУ	85x52x7 мм
Класс пыле-влагозащиты	IP20
Температура окружающей среды	-20...+50 °С, без конденсации влаги

ВНИМАНИЕ! Более подробные технические характеристики Вы можете найти на сайте www.arlight.ru.

3. УСТАНОВКА, ПОДКЛЮЧЕНИЕ И УПРАВЛЕНИЕ

ВНИМАНИЕ! Во избежание поражения электрическим током перед началом работ отключите электропитание. Все работы должны проводиться только квалифицированным специалистом.

- 3.1. Извлеките контроллер из упаковки и убедитесь в отсутствии механических повреждений.
- 3.2. Закрепите контроллер в месте установки.
- 3.3. Подключите светодиодную ленту или другой совместимый светодиодный источник света к выходу OUTPUT контроллера, соблюдая полярность и соответствие цветов RGB (см. Рис.1).
- 3.4. Подключите блок питания к входу INPUT контроллера, соблюдая полярность.
- 3.5. Убедитесь, что схема собрана правильно, везде соблюдена полярность подключения, и провода нигде не замыкаются.
- 3.6. **ВНИМАНИЕ!** Замыкание проводов на выходе контроллера может привести к отказу контроллера.
- 3.7. Удалите изолирующую прокладку из отсека элемента питания пульта ДУ.
- 3.8. Включите питание контроллера.
- 3.9. Проверьте управление (см. Рис.2).

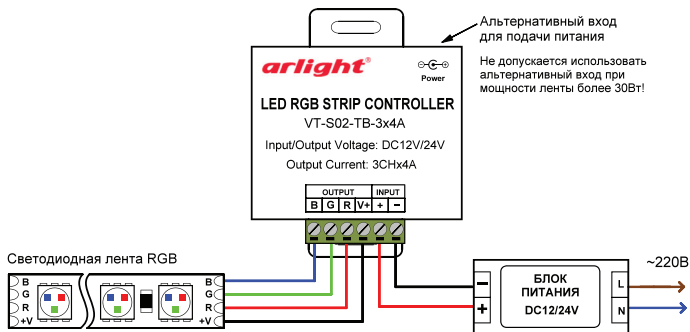


Рис.1. Схема подключения



Рис.2. Управление диммером

4. ОБЯЗАТЕЛЬНЫЕ ТРЕБОВАНИЯ И РЕКОМЕНДАЦИИ ПО ЭКСПЛУАТАЦИИ

- 4.1. Соблюдайте условия эксплуатации оборудования:
 - Эксплуатация только внутри помещений.
 - Температура окружающего воздуха -20...+50 °С.
 - Относительная влажность воздуха не более 90% при 20 °С, без конденсации влаги.
 - Отсутствие в воздухе паров и примесей агрессивных веществ (кислот, щелочей и пр.).
- 4.2. Соблюдайте полярность при подключении оборудования.
- 4.3. Устанавливайте оборудование в хорошо проветриваемом месте. Не устанавливайте устройство в закрытые места, например, книжную полку или подобные.
- 4.4. Не допускается установка вблизи нагревательных приборов или горячих поверхностей, например, в непосредственной близости к блокам питания.

- 4.5. Температура устройства во время работы не должна превышать +60°C. При более высокой температуре используйте принудительную вентиляцию или уменьшите мощность подключенной нагрузки.
- 4.6. При выборе места установки оборудования предусмотрите возможность его обслуживания. Не устанавливайте устройства в местах, доступ к которым будет впоследствии невозможен.
- 4.7. Для питания контроллера используйте источник напряжения с выпрямленным стабилизированным выходным напряжением. Убедитесь, что напряжение и мощность блока питания соответствуют подключаемой ленте.
- 4.8. Перед включением убедитесь, что схема собрана правильно, соединения выполнены надежно, замыкания отсутствуют. Отказ контроллера, вызванный замыканием проводов на выходе контроллера, как гарантийный случай не рассматривается.
- 4.9. Возможные неисправности и методы их устранения:

Проявление неисправности	Возможная причина неисправности	Способ устранения неисправности
Светодиодная лента не светится.	Не поступает напряжение питания.	Проверьте наличие напряжения в сети и исправность блока питания.
	Не соблюдена полярность подключения проводов.	Проверьте соединения и устраните ошибки. Если система не заработала, замените вышедшее из строя оборудование.
	Нет контакта в соединениях.	Тщательно проверьте все подключения.
Управление с пульта ДУ не работает.	Слишком большое расстояние между контроллером и пультом, наличие препятствия между пультом и контроллером.	Подойдите ближе к контроллеру, направьте пульт на ИК датчик контроллера.
	Разрядилась батарея в пульте	Замените батарею
При выключении света с пульта или телефона, какой-либо цвет продолжает светить.	Пробой выходного транзистора в результате перегрузки или короткого замыкания в проводах.	Замените контроллер. Данная неисправность не рассматривается как гарантийный случай.
Цвета свечения не соответствуют выбранным на пульте ДУ.	Не соблюдено цветовое соответствие проводов на выходе контроллера.	Подключите выходные провода в соответствии с маркировкой RGB на ленте и контроллере.