

Панель сенсорная LN08E (12-24V, 144-288W, 3CH)

1. Описание:

Настенный встраиваемый RGB контроллер (Европейский стандарт) TM08E – стеклянная Touch-панель с сенсорным кольцом, выбор 64, 4 цветов, 11 программ. Высокая чувствительность сенсорного экрана, исключает возможность случайных ошибок прикосновения.



2. Технические параметры:

- Температура окружающей среды: -20° С ... +60°С,
- Входное напряжение: DC12/24V,
- Максимальный ток нагрузки: 4 Ампер,
- Выходная мощность контроллера: 12V<144W, 24V<288W,
- Мощность в дежурном режиме: <1W,
- Выход: 3 канала RGB,
- Метод соединения: общий анод,
- Размер контроллера: L80 X W80 X H41.8мм,
- Размер упаковки: L105 X W105 X H53мм,
- Масса нетто: 130г,
- Масса брутто: 181г.

3. Подключение и интерфейс контроллера.

"1", "2": входное напряжение 12-24 В, "1" контакт минус, "2" контакт плюс.

"3", "4", "5", "6": выход контроллера 12-24V, максимальная нагрузка 4А, "3" контакт плюс, "4" контакт R (красный), "5" контакт G(зеленый), "6" контакт B(синий).



4. Инструкция по включению:

1. Соедините провода с клеммником контроллера, проследите, чтобы не было замыканий проводов.



2. : касаясь цветного круга, изменяется цвет.



: Включение/выключение освещения. Долгое нажатие (более 3 секунд) включает/выключает звуковое оповещение.



: 19 способов динамического переключения цвета, переключается циклически;



: 20 способов статического переключения цвета, переключается циклически;



: уменьшение яркости в статическом режиме, 25 уровней, уменьшение скорости в динамическом режиме, 100 уровней;



: увеличение яркости в статическом режиме, 25 уровней, увеличение скорости в динамическом режиме, 100 уровней;

Динамические режимы контроллера.

No.	Режим	No.	Режим	No.	Режим
1	Красный резко вспыхивает	8	Три цвета быстро изменяются	15	Фиолетовый исчезает
2	Зеленый резко вспыхивает	9	Шесть цветов быстро изменяются	16	Белый исчезает
3	Синий резко вспыхивает	10	Красный исчезает	17	Три цвета исчезает
4	Желтый резко вспыхивает	11	Желтый исчезает	18	Семь цветов исчезает
5	Белый резко вспыхивает	12	Зеленый исчезает	19	Семь цветов постепенно изменяются
6	Три цвета резко вспыхивают	13	Серый исчезает		
7	Три цветных вспышки	14	Синий исчезает		

Статические режимы контроллера.

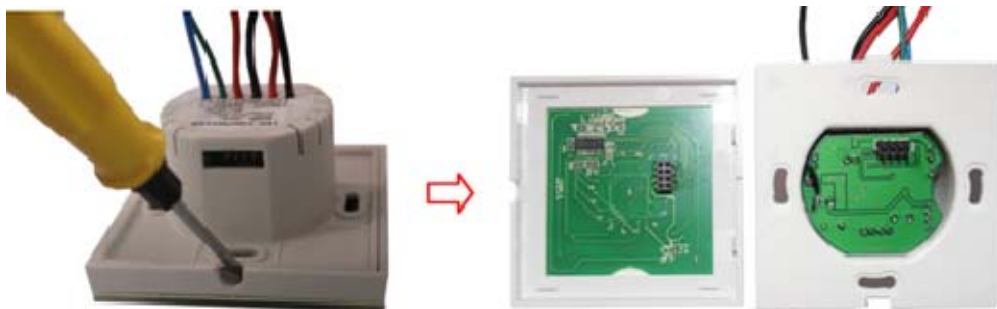
No.	Режим	No.	Режим	No.	Режим
1	Красный	8	Серый	15	Браун
2	Оранжевый	9	Светло-голубой	16	Белый
3	Темно-желтый	10	Лазурный	17	Слоновая кость
4	Желтый	11	Синий	18	Розово-белый
5	Светло-желтый	12	Темно-синий	19	Желто-белый
6	Зеленый	13	Сине-фиолетовый	20	Сине-белый
7	Светло-зеленый	14	Фиолетовый		

5. Монтаж контроллера:

1. Подключите правильно провода к контроллеру, как указано выше;



2. Отсоедините сенсорный экран, нажмите отверткой в углублении панели и медленно разделите на две половины контроллер.



3. Установите контроллер в подрозетник, и закрепите двумя винтами.



4. Соедините к второй половине сенсорный экран.



Предупреждение: 1. Соедините провода, согласно схемы, убедитесь, что нет замыканий.
2. Убедитесь, что напряжение питания, соответствует входному напряжению контроллера.

6. Инструкция по безопасности:

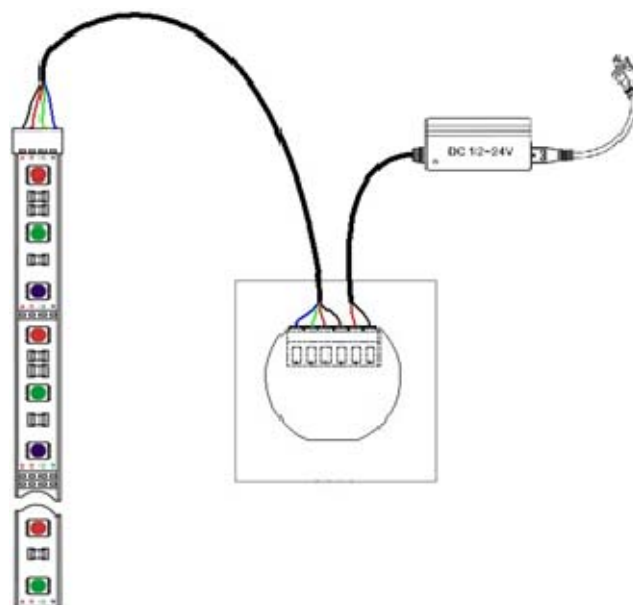
Действуйте правильно и выполняйте следующие инструкции:

1. Не устанавливайте и не эксплуатируйте контроллер в местах с сильным электромагнитным и грозным излучением, высоким атмосферным давлением.
2. Убедитесь, что контроллер установлен правильно и обеспечен цепями защиты по току с соблюдением пожарной безопасности.
3. Обеспечьте контроллер правильной эксплуатационной температурой и вентиляцией.
4. Проверьте правильное входное напряжение и максимальный ток нагрузки на контроллере.
5. Свяжитесь с поставщиком для выяснения причин неисправности при эксплуатации.
6. Пользователь контроллера должен самостоятельно ознакомиться с правилами эксплуатации, а также с последствиями, которые могут возникнуть в связи с возможной ошибкой эксплуатации.

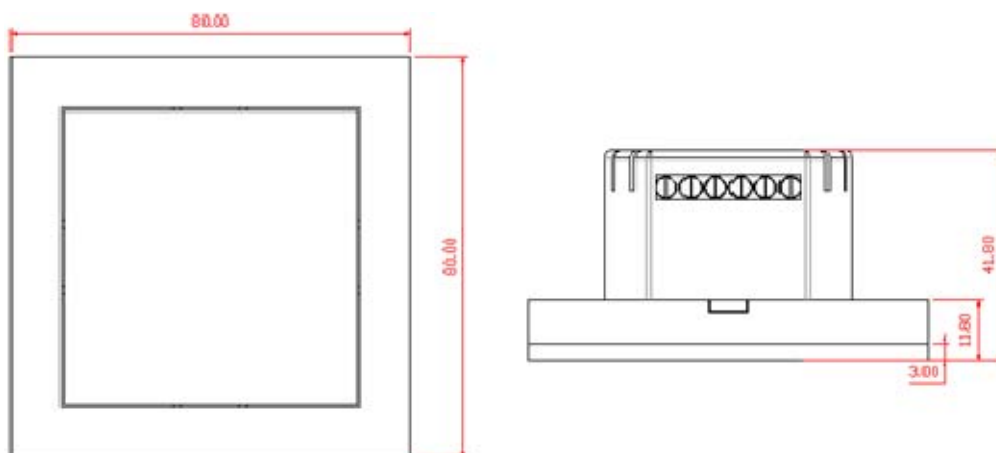
7. Гарантия.

На данный контроллер распространяется гарантия 1 год от даты покупки. Гарантийные обязательства распространяются на случай производственного брака, дефекты материала, при условии, что факты, указывающие на не правильное обращение с прибором или нарушение режимов его эксплуатации, отсутствуют. Гарантия является ограниченной и обеспечивает только замену неисправных узлов и деталей, включая трудозатраты. Расходы на транспортировку контроллера оплачивается покупателем.

8. Схема подключений.



9. Внешние габариты:



10. Комплектность:

Содержит.

1. Контроллер – 1 шт.
2. Инструкция по эксплуатации – 1 шт.