

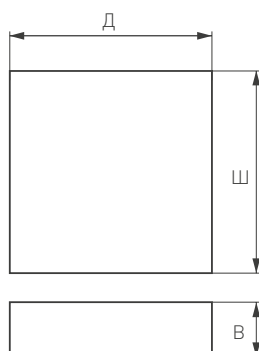
СВЕТИЛЬНИКИ SP-QUADRO

ПРИМЕНЕНИЕ

- Предназначен для организации основного освещения и декоративного светового оформления в жилых, офисных, торговых помещениях.

ОСОБЕННОСТИ

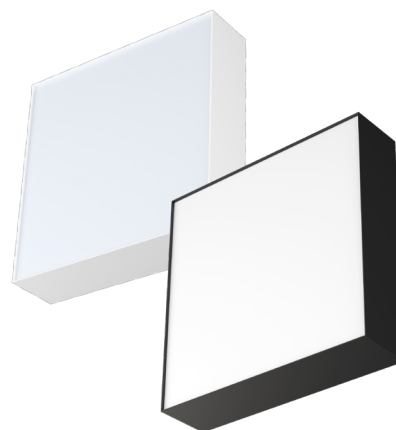
- Квадратная форма и лаконичный дизайн светильника идеально дополняют любой интерьер.
- Большой ассортимент размеров и мощностей позволяет подобрать светильники для разных задач и создать оригинальные композиции.
- Имеет встроенный драйвер для подключения напрямую к сети переменного тока 230 В.
- Два варианта цвета корпуса: черный и белый.



ПАРАМЕТРЫ

Артикулы	029471, 029472 029475, 029476 029479, 029480 029483, 029485 029473, 029474 029477, 029478 029481, 029482 029486, 029487
Напряжение питания	АС 176-240 В
Частота питающей сети	50/60 Гц
Угол освещения	120°
Индекс цветопередачи	CRI>80
Степень пылевлагозащиты	IP40
Класс защиты от поражения электрическим током	I
Срок службы*	30 000 ч
Диапазон рабочих температур окружающей среды	-20... +50 °С
Гарантийный срок	36 мес.

* При соблюдении условий эксплуатации и снижении яркости не более чем на 30% от первоначальной.



МОДЕЛИ

Артикул	Модель	Мощность, потребляемая от сети AC 230 В	Световой поток	Размеры корпуса, Д×Ш×В	Цвет корпуса	Вес	Цветовая темп-ра*	Цвет свечения
029471	SP-QUADRO-S120x120-12W Day4000	12 Вт	645 лм	120×120×55 мм	белый	360 г	4000 К	Белый дневной, для жилых помещений
029472	SP-QUADRO-S120x120-12W Warm3000						3000 К	Белый теплый, аналогичный лампе накаливания
029473	SP-QUADRO-S120x120-12W Day4000				черный		4000 К	Белый дневной, для жилых помещений
029474	SP-QUADRO-S120x120-12W Warm3000						3000 К	Белый теплый, аналогичный лампе накаливания
029475	SP-QUADRO-S170x170-18W Day4000	18 Вт	1045 лм	170×170×55 мм	белый	500 г	4000 К	Белый дневной, для жилых помещений
029476	SP-QUADRO-S170x170-18W Warm3000						3000 К	Белый теплый, аналогичный лампе накаливания
029477	SP-QUADRO-S170x170-18W Day4000				черный		4000 К	Белый дневной, для жилых помещений
029478	SP-QUADRO-S170x170-18W Warm3000						3000 К	Белый теплый, аналогичный лампе накаливания
029479	SP-QUADRO-S220x220-27W Day4000	27 Вт	2680 лм	220×220×55 мм	белый	740 г	4000 К	Белый дневной, для жилых помещений
029480	SP-QUADRO-S220x220-27W Warm3000						3000 К	Белый теплый, аналогичный лампе накаливания
029481	SP-QUADRO-S220x220-27W Day4000				черный		4000 К	Белый дневной, для жилых помещений
029482	SP-QUADRO-S220x220-27W Warm3000						3000 К	Белый теплый, аналогичный лампе накаливания
029483	SP-QUADRO-S300x300-36W Day4000	36 Вт	2900 лм	300×300×55 мм	белый	1040 г	4000 К	Белый дневной, для жилых помещений
029485	SP-QUADRO-S300x300-36W Warm3000						3000 К	Белый теплый, аналогичный лампе накаливания
029486	SP-QUADRO-S300x300-36W Day4000				черный		4000 К	Белый дневной, для жилых помещений
029487	SP-QUADRO-S300x300-36W Warm3000						3000 К	Белый теплый, аналогичный лампе накаливания

УСТАНОВКА И ПОДКЛЮЧЕНИЕ

- Извлеките светильник из упаковки и убедитесь в отсутствии механических повреждений.
- Закрепите на поверхности монтажное основание [2] винтами [5] из комплекта поставки.
- Присоедините страховочный трос [6], светильник для удобства монтажа может висеть на тросе.
- Подключите обесточенные провода сетевого питания АС 230 В к клеммной колодке светильника [4] (коричневый, L — «фаза»; синий, N — «ноль»; РЕ — «желто-зеленый», заземление).
- Совместите ответные части креплений на светильнике [1] и на монтажном основании [3], сдвинув его в сторону монтажного основания до плотного контакта.
- Включите светильник и проверьте его работоспособность.

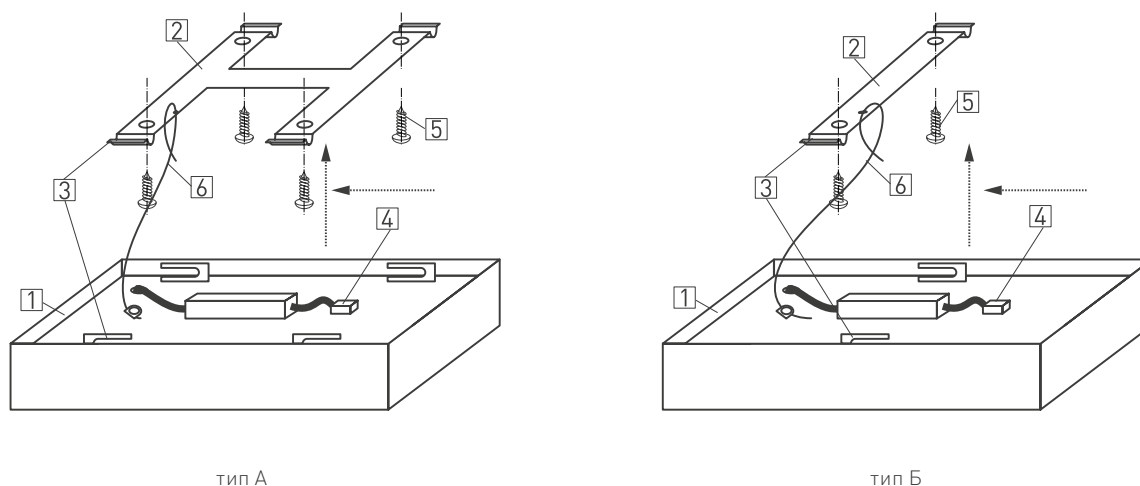


Рис. 1. Установка и подключение светильника.