

ARPJ-LAP80700M

56W, 700mA, PFC

ARPJ-LAP601050M

63W, 1050mA, PFC

ARPJ-LAP421050M

60W, 1400mA, PFC



Блоки питания со стабилизацией тока

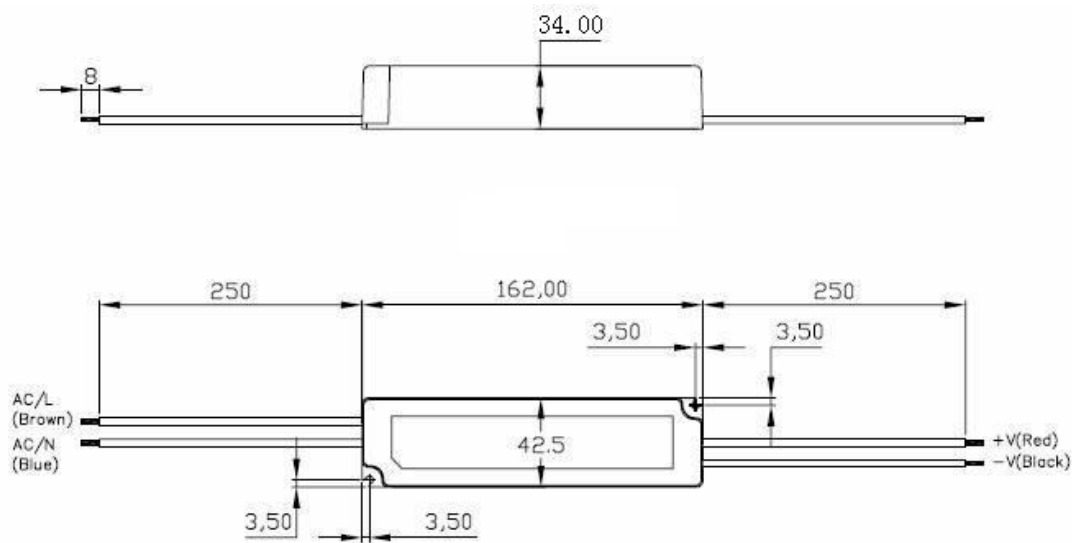
1. Основные сведения об изделии

- Основная область применения – электропитание мощных светодиодов и светодиодных изделий
- Стабилизация выходного тока
- Широкий диапазон входного напряжения
- Герметичный, степень влагозащиты IP65
- Встроенный корректор коэффициента мощности
- Защита от короткого замыкания и превышения допустимого тока
- Компактный размер

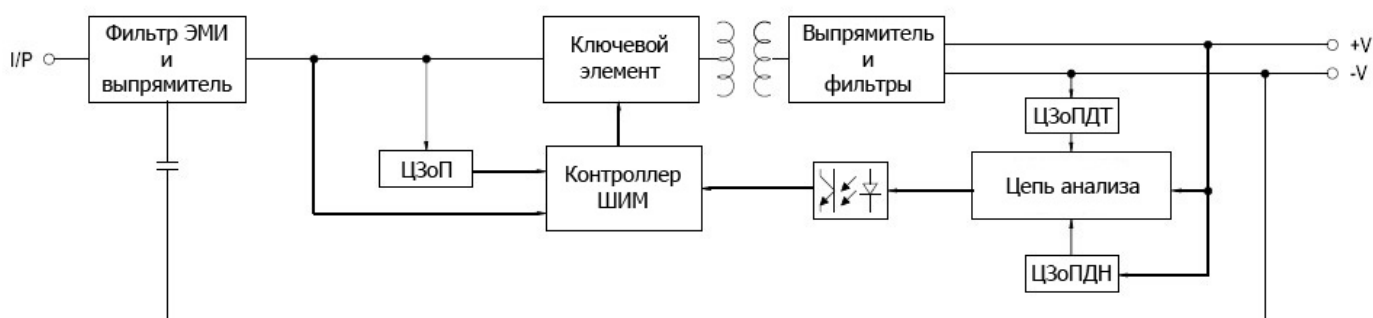
2. Основные технические данные

Параметр	ARPJ-LAP80700M	ARPJ-LAP601050M	ARPJ-LAP421400M
Выходное напряжение	DC 80 В	DC 60 В	DC 42 В
Диапазон выходного напряжения	DC 40-80 В	DC 30-60 В	DC 22-42 В
Стабилизированный выходной ток	700 мА ±5%	1050 мА ±5%	1400 мА ±5%
Номинальная мощность	56 Вт	63 Вт	58,8 Вт
Входное напряжение	AC 100-240 В		
Частота питающей сети	50-60 Гц		
Входной ток	0.35A/240В, 0.65A/115В		
Бросок входного тока при холодном старте	70A/230В		
КПД при полной нагрузке	88%		
Защита от превышения допустимого тока	Есть, 105% номинальной выходной мощности, автоматическое восстановление после снятия превышения		
Степень влагозащиты	IP65		
Размеры	162 x 42,5 x 34 мм		
Рабочая температура	-20°C ~ +50°C		
Температура хранения	-40°C ~ +80°C		

3. Габаритные размеры



4. Структурная схема



ЭМИ – электромагнитное излучение

ЦЗоП – цепь защиты от перегрузки

ШИМ – широтно-импульсная модуляция

ЦЗоПДТ – цепь защиты от превышения допустимого тока

ЦЗоПДН – цепь защиты от превышения допустимого напряжения

5. Требования безопасности

Конструкция блока питания удовлетворяет требованиям электро- и пожарной безопасности по ГОСТ 12.2.007.0-75.

- Монтаж должен выполняться квалифицированным специалистом.
- Убедитесь, что напряжение питающей электросети соответствует входному напряжению блока питания.
- Не осуществляйте монтаж и демонтаж блока при включенном электропитании.
- Соблюдайте полярность при подключении нагрузки к блоку питания.
- Вначале подключите нагрузку к выходу блока питания, а затем сам блок питания к сети. В противном случае, подключаемое к блоку питания устройство может выйти из строя.
- Устанавливайте блок питания в хорошо проветриваемом месте. Не устанавливайте блок питания в книжную полку или подобные закрытые места, а также вблизи нагревательных приборов.

- Самопроизвольное периодическое включение и выключение устройства указывает на то, что блок питания и нагрузка не согласованы по параметрам. В этом случае необходимо проверить подключаемое устройство или использовать другой блок питания с параметрами, соответствующими подключаемому устройству.
- Если при включении блока питания устройство не заработало должным образом, не пытайтесь устранить причину самостоятельно. Обесточьте устройство, свяжитесь с представителем торгового предприятия и доставьте ему неисправное изделие.

Внимание!

- Во избежание перегрева, не нагружайте блок питания более 90% его номинальной мощности.
- Не используйте изделие в помещениях с высокой температурой или в полностью закрытых пространствах.
- Не располагайте блок питания вплотную к источнику света или на нем.
- Во время работы температура БП не должна превышать +50°C.
- Используйте изделие в помещениях с повышенным содержанием химически активных веществ.
- При использовании в системе нескольких блоков питания не устанавливайте их вплотную друг к другу.
- Не подключайте два и более блока питания к одному устройству.

6. Спецификация производителя

MODEL		ARPJ-LAP80700M	ARPJ-LAP601050M	ARPJ-LAP421400M
OUTPUT	DC VOLTAGE	80V	60V	42V
	DC VOLTAGE RANGE	40-80V	30-60V	22-42V
	CURRENT RANGE	700mA±5%	1050mA±5%	1400mA ±5%
	RATED POWER	56W	63W	58.8W
	RIPPLE & NOISE (max.)	200mVp-p	200mVp-p	200mVp-p
	VOLTAGE TOLERANCE	±3.0%		
	LINE REGULATION	±1.0%		
	LOAD REGULATION	±2.0%		
	SETUP,RISE TIME	1500ms,250ms/230VAC 3000ms,250ms/115ac at full load		
INPUT	VOLTAGE RANGE	100-240VAC		
	MAX INPUT VOLTAGE RATED	90-264VAC		
	FREQUENCY RANGE	47~63Hz		
	EFFICIENCY (Typ.)	88% full load		
	POWER FACTOR	PF>0.9/230VAC PF>0.95/115VAC at full load		
	AC CURRENT	0.65A/115AC 0.35A/230AC		
	INRUSH CURRENT (max.)	COLD START 70A/230VAC		
	LEAKAGE CURRENT	0.25mA/240VAC		
PROTECTION	OVER CURRENT	Above 105% rated output power.		
		Protection type: Constant current limiting, auto-recovery		
ENVIRONMENT	WORKING TEMP.	-20~50 °C (60°C at 80% LOAD/70°C at 60% LOAD)		
	WORKING HUMIDITY	20~90% RH non-condensing		
	STORAGE TEMP., HUMIDITY	-40~80 °C, 10~95% RH		
	TEMP.COEFFICIENT	±0.03%/ °C (0~50 °C)		
	VIBRATION	10 ~ 500Hz, 2G 10min./1cycle, period for 60min. each along X,Y, Z axes		
SAFETY & EMC	SAFETY STANDARDS	Design refer to UL1310 Class 2,TUV EN60950-1, EN61347-2-13, CAN/CSA C22.2 No. 223-M91, meet IP65		

	WITHSTAND VOLTAGE	I/P-O/P:3KVAC
	ISOLATION RESISTANCE	I/P-O/P:>100M Ohms / 500VDC / 25~70% RH
	EMI CONDUCTION & RADIATION	Compliance to EN55015, EN55022(CISPR22) class B
	HARMONIC CURRENT	Compliance to EN61000-3-2 Class C ($\geq 75\%$ load); EN61000-3-3
	EMS IMMUNITY	Compliance to EN61000-4-2,3,4,5,6,8,11; ENV50204, EN55024, EN61547, light industry level, criteria A
DIMENSION		162*42.5*34mm (L*W*H)