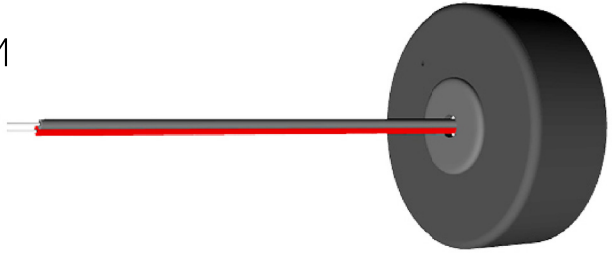


USMART UR1-1(L)

КОНВЕРТЕР ДЛЯ ДЗВІНКОВОЇ КНОПКИ



- DIM
- RF, 2.4 ГГц

1. ОСНОВНІ ВІДОМОСТІ

- 1.1. Конвертер призначений для дистанційного керування одноколірними світлодіодними джерелами світла.
- 1.2. Управління світлодіодною стрічкою та іншими джерелами світла здійснюється за допомогою універсальних контролерів серії USMART.
- 1.3. Основні функції: увімкнення та вимкнення світла, регулювання яркості.
- 1.4. Можливість прив'язки необмежену кількість контролерів до одного конвертера.
- 1.5. Сумісний з усім обладнанням серії USMART, що підтримує димування по радіоканалу.

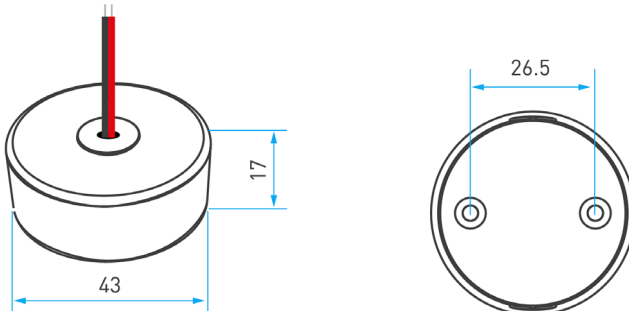
2. ОСНОВНІ ТЕХНІЧНІ ХАРАКТЕРИСТИКИ

2.1. Загальні параметри

Напруга живлення	3 В (елемент CR2032)
Струм споживання в робочому режимі	до 5 мА
Струм споживання в режимі сну	до 2 мкА
Час роботи від одного елемента живлення*	до 2 років
Тип зв'язку з контролером	RF (радіочастотний), 2.4 ГГц
Максимальна дистанція керування	до 25 м
Кількість зон керування	1 зона
Ступінь захисту від вологозахисту	IP20
Діапазон робочих температур довкілля	+5 ... +45 °С
Габаритні розміри	43x43x17 мм

* Реальний час роботи від одного елемента живлення залежить від якості елемента живлення та частоти використання пульта і може відрізнятися від зазначеного в таблиці.

2.2. Конструктивне креслення



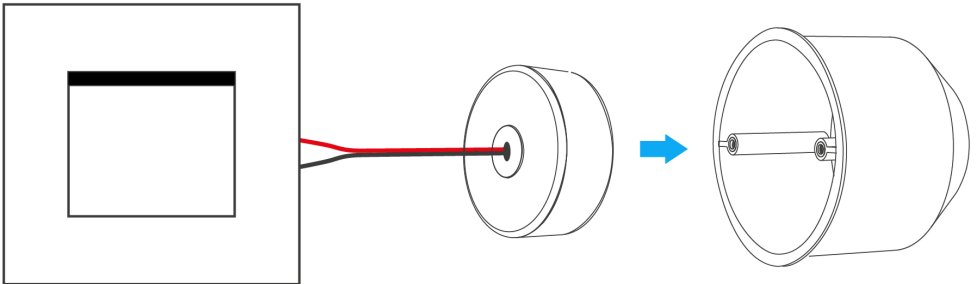
3. ВСТАНОВЛЕННЯ, ПІДКЛЮЧЕННЯ ТА УПРАВЛІННЯ



УВАГА!

При монтажі обладнання світлодіодного освітлення, щоб уникнути ураження електричним струмом, перед початком робіт вимкніть електроживлення. Усі роботи мають проводитися лише кваліфікованим спеціалістом.

- 3.1. Вийміть пульт із упаковки та переконайтеся у відсутності механічних пошкоджень.
- 3.2. Видаліть прозору захисну плівку з відсіку живлення або встановіть елемент живлення CR2032 у пульт, дотримуючись полярності.
- 3.3. Підключіть конвертер згідно зі схемою, наведеною на малюнку 1.
- 3.4. Підключіть спільне обладнання: контролери, світлодіодну стрічку, блоки живлення (див. інструкції до обладнання, що використовується).



Малюнок 1. Схема підключення клавішного вимикача зворотного типу із нормально відкритими контактами до конвертера

УВАГА!

При монтажі обладнання, щоб уникнути ураження електричним струмом, перед початком робіт вимкніть електроживлення. Усі роботи мають проводитися лише кваліфікованим спеціалістом.



Переконайтеся, що схема зібрана правильно, скрізь дотримано полярності підключення, і дроти ніде не замикаються.

- 3.6. Увімкніть живлення системи.
- 3.7. Виконайте прив'язку конвертера. Спосіб прив'язки залежить від використовуваних контролерів (див. інструкцію до обладнання).

Кнопкою «MATCH»:

- Прив'язка: коротко натисніть на кнопку «MATCH», потім швидко (за не більше 5 секунд) натисніть нопку увімкнення/вимкнення на пульті дистанційного керування або для багатозонних пультів натисніть кнопку номера зони. Світлодіодна стрічка (світильник) або індикатор (залежно від модифікацій пристрою) блимне кілька разів, що означає успішну операцію.
- Видалення: натисніть та утримуйте кнопку «MATCH» протягом 5 секунд. Світлодіодна стрічка (світильник) або індикатор (залежно від модифікацій пристрою) блимне кілька разів, що означає успішну операцію.

Комутація живлення:

- 7 Прив'язка: вимкніть живлення, а потім знову увімкніть живлення (повторіть дію 2 рази). Потім натисніть 3 рази кнопку увімкнення/вимкнення на пульті дистанційного керування або для багатозонних пультів натисніть кнопку номера зони. Світлодіодна стрічка (світильник) або індикатор (залежно від модифікацій пристрою) блимне тричі, що означає успішну операцію.
 - 7 Видалення: вимкніть живлення, а потім знову увімкніть живлення (повторіть дію 2 рази). Потім натисніть 5 разів кнопку увімкнення/вимкнення на пульті дистанційного керування або для багатозонних пультів натисніть кнопку номера зони. Світлодіодна стрічка (світильник) або індикатор (залежно від модифікацій пристрою) блимне 5 разів, що означає успішну операцію.
- 3.8. Перевірте управління:
 - Коротке натискання - увімкнення/вимкнення.
 - Тривале натискання (1-6 секунд) - збільшення/зменшення яскравості.

Примітка. У зв'язку з оновленням вбудованого програмного забезпечення (прошивки), а також через особливості використовуваного контролера алгоритм роботи пульта може дещо відрізнятися від наведеного. Оновлені інструкції до нових версій обладнання можна знайти на сайті ulight.com.ua.

4. ОБОВ'ЯЗКОВІ ВИМОГИ ТА РЕКОМЕНДАЦІЇ З ЕКСПЛУАТАЦІЇ

- 4.1. Дотримуйтеся умов експлуатації обладнання:
 - експлуатація лише всередині приміщень;
 - температура навколишнього повітря від +5 до +45 ° С;
 - відносна вологість повітря трохи більше 90% при +20 ° С, без конденсації вологи;
 - відсутність у повітрі парів та домішок агресивних речовин (кислот, лугів та ін.).
- 4.2. Не допускається встановлення поблизу нагрівальних приладів або гарячих поверхонь.
- 4.3. Не допускайте потрапляння води або конденсату на пристрій.
- 4.4. Уникайте впливу прямих сонячних променів на пристрій.
- 4.5. Перед увімкненням системи переконайтеся, що схема зібрана правильно, з'єднання виконані надійно, замикання відсутні. Замикання у дротах може призвести до відмови обладнання. Не допускається встановлення поблизу нагрівальних приладів або гарячих поверхонь, наприклад, у безпосередній близькості до блоків живлення.
- 4.6. Можливі несправності та методи їх усунення:

Несправність	Причина	Метод усунення
Пульт не працює	Батареї не встановлено	Встановіть нові батареї
	Батареї встановлено неправильно	Встановіть батареї, дотримуючись полярності
	Батареї розряджені	Замініть розряджені батареї на нові
	Контролер знаходиться поза зоною поширення сигналу з пульта	Скоротіть дистанцію між пультом та контролером
	Пульт не прив'язаний до контролера	Виконайте прив'язку пульта до контролера
Пульт працює нестабільно, дистанція керування скоротилася.	Батареї мають низький рівень заряду	Замініть батареї на нові
	Високий рівень радіоперешкод у зоні роботи обладнання	Усуньте джерело радіоперешкод
	Рівень радіосигналу знижений за рахунок екранування різними конструкціями	Перенесіть контролер у місце з найкращим прийомом радіосигналу

5. ВИМОГИ БЕЗПЕКИ

- 5.1. Конструкція виробу відповідає вимогам електро- та пожежної безпеки.
- 5.2. Монтаж обладнання повинен виконуватись кваліфікованим спеціалістом з дотриманням усіх вимог техніки безпеки.
- 5.3. Уважно вивчіть інструкцію з монтажу та встановлення та дотримуйтеся усіх вимог та рекомендацій.
- 5.4. Перед монтажем переконайтеся, що все обладнання знеструмлено.
- 5.5. Якщо виріб не ввімкнув належним чином, увімкнувши його, скористайтеся таблицею можливих несправностей. Якщо усунути несправність не вдалося, знеструмте виріб і зв'яжіться з постачальником і доставте йому несправний виріб. Не розбирайте виріб.
- 5.6. негайно припиніть експлуатацію обладнання та відключіть його від мережі при виникненні наступних ситуацій:
 - пошкодження або порушення ізоляції з'єднувальних кабелів або корпусу виробу;
 - згасання, миготіння або ненормальне світіння підключених джерел світла;
 - поява стороннього запаху, задимлення чи звуку;
 - надмірне підвищення температури корпусу виробу.

6. ГАРАНТІЙНІ ЗОБОВ'ЯЗАННЯ

- 6.1. Виробник гарантує відповідність виробу вимогам чинної технічної документації та обов'язковим вимогам державних стандартів.
- 6.2. Гарантійний термін виробу - 60 місяців із дати передачі споживачеві, якщо інше не передбачено договором. Якщо дату передачі неможливо встановити, гарантійний термін обчислюється з дати виготовлення виробу.
- 6.3. У разі виходу виробу з ладу споживач має право пред'явити вимоги протягом гарантійного строку за наявності товарного чи касового чека, а також позначки про продаж у паспорті виробу.
- 6.4. Вимоги пред'являються за місцем придбання виробу.
- 6.5. Гарантійні зобов'язання не поширюються на вироби, що мають механічні пошкодження або ознаки порушення споживачем правил зберігання, транспортування чи експлуатації.
- 6.6. Виробник має право вносити в конструкцію виробу та вбудоване програмне забезпечення (прошивку) зміни, що не погіршують якість виробу та його основні параметри.
- 6.7. Витрати на транспортування виробу, що вийшов з ладу, оплачуються споживачем.

7. ТРАНСПОРТУВАННЯ І ЗБЕРІГАННЯ

- 7.1. Розміщення та кріплення в транспортних засобах упакованих виробів повинні забезпечувати їх стійке положення, виключати можливість ударів один про одного, а також стіни транспортних засобів.
- 7.2. Після транспортування при негативних температурах перед включенням виріб повинен бути витриманий в упаковці в нормальних умовах не менше 6 годин.
- 7.3. Вироби повинні зберігатися в сухому приміщенні в заводській упаковці при температурі навколишнього середовища від 0 до +50 °C та вологості не більше 70% за відсутності в повітрі пар кислот, лугів та інших агресивних домішок.

8. КОМПЛЕКТАЦІЯ

- 8.1. Конвертер -1 шт.
- 8.2. Паспорт та коротка інструкція з експлуатації - 1 шт.
- 8.3. Упаковка -1 шт.

9. ВІДОМОСТІ ПРО УТИЛІЗАЦІЮ

- 9.1. Після закінчення терміну служби (експлуатації) виріб не становить небезпеки для життя, здоров'я людей та навколишнього середовища.
- 9.2. Утилізація здійснюється відповідно до вимог чинного законодавства.

10. ВІДОМОСТІ ПРО РЕАЛІЗАЦІЮ І СЕРТИФІКАЦІЮ

- 10.1. Ціна виробу договірна, визначається під час укладання договору.
- 10.2. Передпродажна підготовка виробу не потрібна.
- 10.3. Виріб сертифікований. Інформація про сертифікацію нанесена на упаковку.

ВІДМІТКА ПРО ПРОДАЖ

Модель: _____

Дат а продажу: _____

Продавець: _____ МП

Споживач: _____



Більш детальна інформація про виріб представлена на сайті: ULIGHT.COM.UA
З питань, що виникли, дзвоніть: +380 95 691-24-57