

RGB-усилитель HL-15A (12/24V, 180/360W)

ОПИСАНИЕ:

Универсальный RGB-усилитель HL-15A (для контроллеров 12-24 В) предназначен для увеличения числа подключаемых RGB-модулей или длины подключаемой к одному контроллеру RGB-ленты. Усилители могут подключаться последовательно и параллельно. Параллельная схема более предпочтительна, т.к. уменьшает падение уровня сигнала в лентах.



ТЕХНИЧЕСКИЕ ПАРАМЕТРЫ:

- Температура окружающей среды: -10° С ... +50°С,
- Входное напряжение: DC12V/24V,
- Максимальный ток нагрузки: 5 Ампер на канал,
- Выход: 3 канала RGB,
- Метод соединения: общий анод,
- Размер: L102 X W67 X H25 мм,
- Масса: 115 г.

ПОДКЛЮЧЕНИЕ РАЗЪЕМА RGB-УСИЛИТЕЛЯ:

На усилителе разъём, имеющий 4 контакта для подключения - это вход, имеющий 6 контактов – выход.

Питание можно подключить через колодку соединительных клемм.

1. Подключите питание на разъём:



Прижмите провод винтом в гнезде клеммной колодки.

2. Подключите выход контроллера или ленты на разъём входа RGB усилителя:



Прижмите провод винтом в гнезде клеммной колодки.

3. Подключите светодиодную ленту на контакты соединительных клемм RGB-усилителя:



Прижмите провод винтом в гнезде клеммной колодки.

НАЗНАЧЕНИЕ ПУЛЬТА ДИСТАНЦИОННОГО УПРАВЛЕНИЯ:

Неисправность	Анализ	Решения
Нет включения.	1. Не подключена лента. 2. Перепутана полярность подключения. 3. Нет соединения или плохой контакт. 4. Неисправная лента.	1. Проверьте подключение. 2. Удостоверьтесь, что полярность подключена правильно. 3. Проверьте подключение проводов. 4. Замените ленту.
Неправильное или неравномерное свечение светодиодных лент.	1. Длинный соединительный провод, вызывает потерю энергии. 2. Диаметр соединительного провода тонкий, вызывает потерю энергии. 3. Длина ленты подключена более 5 м.	1. Укоротите провод или подключите нагрузку на втором конце (петлей). 2. Вычислите ток, и замените провод на другое сечение. 3. Уменьшите длину ленты.

ИНСТРУКЦИЯ ПО БЕЗОПАСНОСТИ:

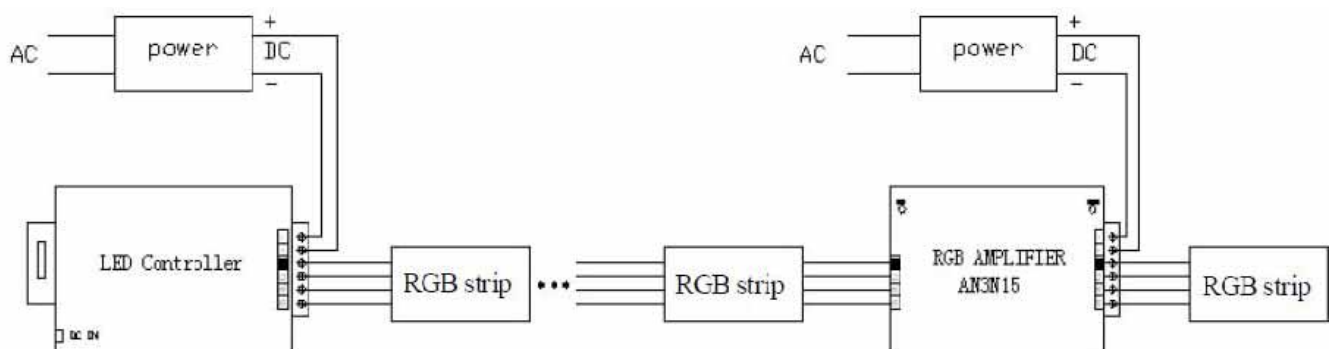
Действуйте правильно и выполняйте следующие инструкции:

1. Не устанавливайте и не эксплуатируйте RGB-усилитель, в местах с сильным электромагнитным и грозovým излучением, высоким атмосферным давлением.
2. Убедитесь, что RGB-усилитель установлен правильно и обеспечен цепями защиты по току и мерам пожарной безопасности.
3. Обеспечьте RGB-усилитель правильной эксплуатационной температурой и вентиляцией.
4. Проверьте правильное входное напряжение и максимальный ток нагрузки на RGB-усилитель.
5. Свяжитесь с поставщиком для выяснения причин неисправности и эксплуатации.
6. Пользователь RGB-усилитель должен самостоятельно ознакомиться с правилами эксплуатации, а также с последствиями, которые могут возникнуть в связи с возможной ошибкой эксплуатации.

ГАРАНТИЯ:

На данный RGB-усилитель распространяется гарантия 1 год, с начала даты покупки. Гарантийные обязательства распространяются на случай производственного брака, дефекты материала, при условии, что факты, указывающие на неправильное обращение с лентой или нарушение режимов её эксплуатации, отсутствуют. Гарантия является ограниченной и обеспечивает только замену неисправных узлов и деталей, включая трудозатраты. Расходы на транспортировку диммера оплачивается покупателем.

СХЕМА ПОДКЛЮЧЕНИЙ:



КОМПЛЕКТНОСТЬ:

Содержит.

1. Разъем – 2 шт.
2. RGB-усилитель – 1 шт.
3. Инструкция – 1 шт.