

Описание и инструкция
по эксплуатации

Дистрибьютор DMX-сигнала LN-DMX-4CH (220V)

Предназначен для разветвления DMX сигнала, увеличения расстояния его передачи и увеличения количества DMX приемников подключенных к одному контроллеру.

Позволяет распределять сигнал от одного источника DMX сигнала на четыре линии DMX

Дает возможность создавать DMX сети с древовидной структурой.

Питание от сети ~ 220 В.

Прочный корпус.

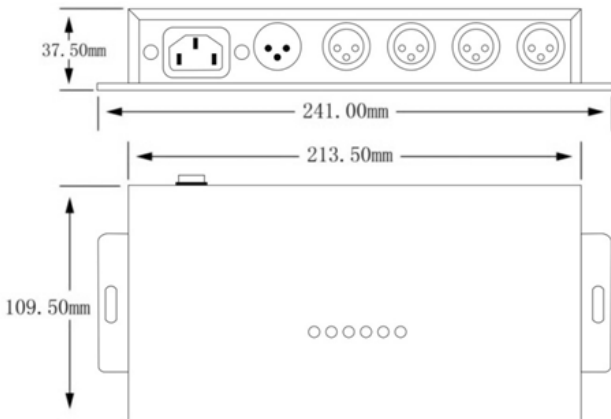


ОСНОВНЫЕ ТЕХНИЧЕСКИЕ ДАННЫЕ

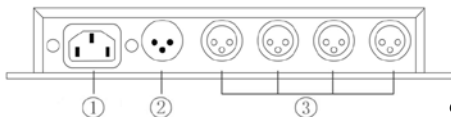
- Напряжение питания
- Вход
- Выход
- Выход
- Количество подключаемых приемников на каждый выход
- Размеры
- Вес

AC 100-240 В, 50-60 Гц
сигнал DMX512, 1 канала
сигнал DMX512, 4 канала
сигнал DMX512, 4 канала
max. 32
241×109,5×37,5 мм
0,7 кг

ГАБАРИТНЫЕ РАЗМЕРЫ

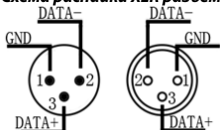


РАЗЪЕМЫ ПОДКЛЮЧЕНИЯ

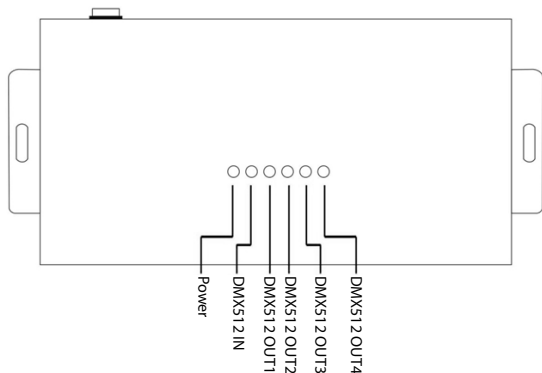


- 1 – Разъем питания AC 100-240 В
- 2 – Разъем входного сигнала DMX
- 3 – Разъемы выходного сигнала DMX

Схема распиайки XLR разъемов:



СВЕТОВАЯ ИНДИКАЦИЯ



- Power – светится, когда устройство включено
- DMX512 In – светится, если поступает корректный DMX сигнал. Не горит, если нет сигнала или сигнал не корректный.
- DMX512 Out 1... Out 4 – светятся, если сигнал передается корректно. Не горит при сбое передачи сигнала.

ТРЕБОВАНИЯ БЕЗОПАСНОСТИ

Конструкция дистрибьютера удовлетворяет требованиям электро- и пожарной безопасности по ГОСТ 12.2.007.0-75.

- Монтаж должен выполняться квалифицированным специалистом.
- Не осуществляйте монтаж и демонтаж оборудования при включенном электропитании.
- Соблюдайте полярность при подключении оборудования
- Устанавливайте оборудование в хорошо проветриваемом месте. Не устанавливайте устройства в книжную полку или подобные закрытые места, а также вблизи нагревательных приборов.

Дистрибьютор DMX-сигнала LN-DMX-4CH (220V)

- Не используйте изделие в помещениях с повышенной влажностью, а также в помещениях с повышенным содержанием химически активных веществ.
- Не используйте контроллер в окружении большого количества металла или в зоне повышенного уровня электромагнитных помех, это серьезно сократит дистанцию управления.
- Если при включении оборудования система не заработала должным образом, не пытайтесь устранить причину самостоятельно. Обесточьте устройство, свяжитесь с представителем торгового предприятия и доставьте ему неисправное изделие.

ГАРАНТИЙНЫЕ ОБЯЗАТЕЛЬСТВА

- Изготовитель гарантирует соответствие изделия требованиям действующей технической документации и обязательным требованиям государственных стандартов.
- Гарантийный срок эксплуатации - 12 месяцев с даты продажи изделия
- В случае выхода устройства из строя во время гарантийного срока, при наличии товарного и кассового чеков, а также отметки о продаже в паспорте устройства, потребитель может предъявить претензии в соответствии с действующим законодательством.
- Претензии предъявляются по месту приобретения оборудования.
- Гарантийные обязательства не распространяются на устройства, имеющие механические повреждения, а также признаки нарушения потребителем правил хранения, транспортирования и эксплуатации.
- Расходы на транспортировку изделия оплачиваются покупателем.

ТРАНСПОРТИРОВАНИЕ И ХРАНЕНИЕ

- Размещение и крепление в транспортных средствах упакованного оборудования должно обеспечивать его устойчивое положение, исключать возможность ударов друг о друга, а также о стенки транспортных средств.
- После транспортировки при отрицательных температурах, перед включением, оборудование должно быть выдержано без упаковки в нормальных условиях не менее 24 ч.
- Оборудование должно храниться в заводской упаковке в отапливаемом хранилище при отсутствии в воздухе паров кислот, щелочей и других агрессивных примесей.

КОМПЛЕКТНОСТЬ:

- 1 Дистрибьютор DMX сигнала – 1 шт.
- 2 Разъем XLR «папа» – 4 шт.
- 3 Разъем XLR «мама» – 1 шт.
- 4 Кабель питания – 1 шт.
- 5 Техническое описание, руководство по эксплуатации и паспорт – 1 шт.
- 6 Упаковка – 1 шт.

ОТМЕТКА О ПРОДАЖЕ

Модель: _____

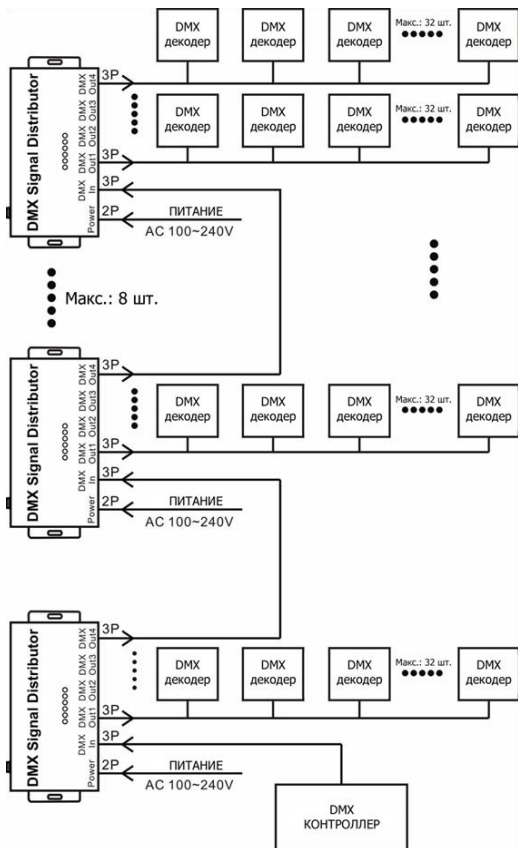
Дата продажи: _____

Продавец: _____

МП

Потребитель: _____

СХЕМА ПОДКЛЮЧЕНИЯ



- Подключите провода от DMX декодеров к выходным разъемам DMX разветвителя.
- Подключите провод от DMX контроллера к входному разъему DMX разветвителя.
- Убедитесь, что соблюдена полярность, и провода нигде не замыкаются.
- Подключите питание к разъему DMX разветвителя.