

SR-2822B

Двухзонная радиочастотная сенсорная панель управления для светодиодной ленты MIX



1. Основные сведения об изделии

- SR-2822B –сенсорная панель, предназначенная для управления яркостью и температурой свечения светодиодных источников света.
- Работает совместно с контроллерами серии 1009FA.
- Беспроводная связь с контроллерами по радиоканалу.
- Стильный и современный дизайн стеклянной панели.
- Удобное управление благодаря чувствительным сенсорам.
- Подсветка кнопок.
- Панель имеет функцию памяти – при подаче питания включается тот режим, который был при выключении.
- Управление неограниченным числом контроллеров в зоне приема радиосигнала.
- Управление 2-мя отдельными зонами освещения.
- Память на 4 пользовательских предустановки.

2. Основные технические данные

Параметр	Значение
Напряжение питания	AC 100-240В
Выходной сигнал	радиосигнал
Рабочая температура	-20°C ~ +60°C
Размеры сенсорной панели	86×86×35 мм

3. Совместимые контроллеры



С сенсорной панелью могут работать ряд контроллеров различной мощности, с различными типами выхода и различного назначения. Все контроллеры имеют 4 выходных канала. Два из них используются для подключения источников «теплого» света, два – «холодного» (см. схему подключения).

Ниже приведен перечень совместимых контроллеров.

Контроллеры для устройств с питанием стабильным напряжением, таких как светодиодная лента, некоторые модели светодиодных панелей и прожекторов и другие источники света (уточняйте при подборе оборудования).

- **1009FA** - Вход DC 12-36 В, максимальный выходной ток - 4 канала по 5А, максимальная мощность нагрузки - 4 канала по 60-180 Вт (в зависимости от напряжения питания)
- **1009EA** - Вход DC 12-36 В, максимальный выходной ток - 4 канала по 8А, максимальная мощность нагрузки - 4 канала по 96-288 Вт (в зависимости от напряжения питания)
- **1009FAWI** - Вход DC 12-36 В, максимальный выходной ток - 4 канала по 5А, максимальная мощность нагрузки - 4 канала по 60-180 Вт (в зависимости от напряжения питания)

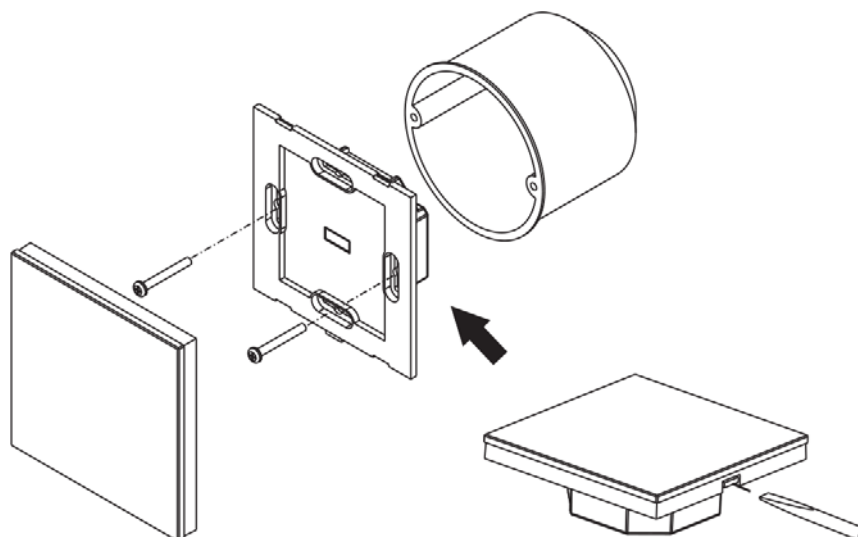
Контроллеры для устройств с питанием стабильным током, таких как мощные светодиоды, некоторые модели светодиодных светильников и другие источники света (уточняйте при подборе оборудования).

- **1009FA3** - Вход DC 12-36 В, выходной ток - 4 канала по 350 мА, максимальная мощность нагрузки - 4 канала по 4.2-12.6 Вт (в зависимости от напряжения питания)
- **1009FA7** - Вход DC 12-36 В, выходной ток - 4 канала по 700 мА, максимальная мощность нагрузки - 4 канала по 8.4-25.2 Вт (в зависимости от напряжения питания)
- **1009FA3WI** - Вход DC 12-36 В, выходной ток - 4 канала по 350 мА, максимальная мощность нагрузки - 4 канала по 4.2-12.6 Вт (в зависимости от напряжения питания)
- **1009FA7WI** - Вход DC 12-36 В, выходной ток - 4 канала по 700 мА, максимальная мощность нагрузки - 4 канала по 8.4-25.2 Вт (в зависимости от напряжения питания)

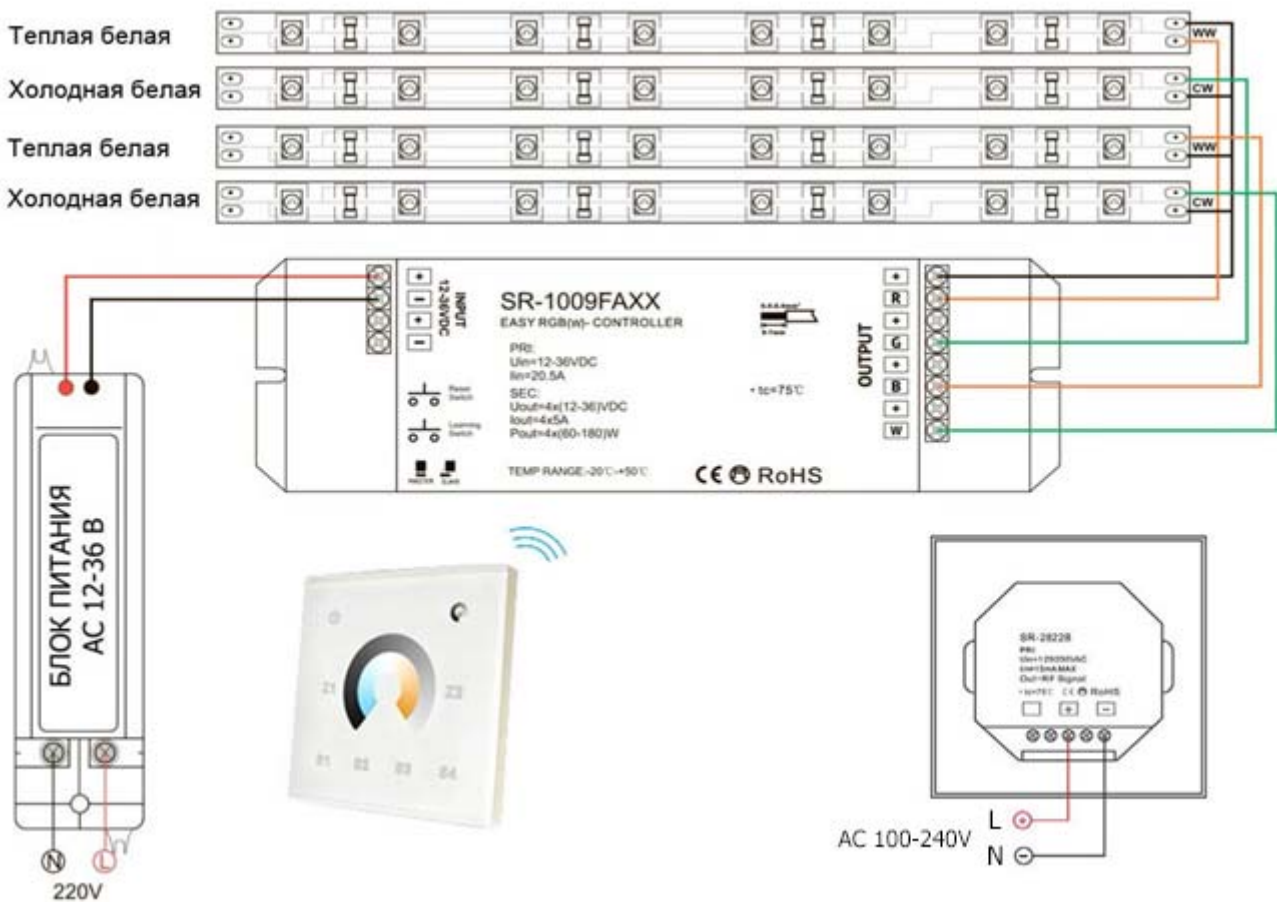
Использование контроллеров со встроенным Wi-Fi модулем 1009FAWI, 1009FA3WI или 1009FA7WI позволит построить систему с управлением не только с пульта ДУ или панели управления, но и с помощью мобильных устройств на базе Android или iOS через сеть Wi-Fi. Для этого необходимо установить на мобильное устройство одну из программ EASYCOLOR или REALCOLOR. Вторая программа имеет больший размер, но обладает расширенными возможностями.

Добавление в систему конвертора Wi-Fi сигнала **SR-2818WITR** позволяет управлять с мобильных устройств по сети Wi-Fi системами подсветки с большим количеством зон и контроллеров, не имеющих встроенный Wi-Fi модуль, таких как SR-1009FA, SR-1009FA3 или SR-1009FA7.

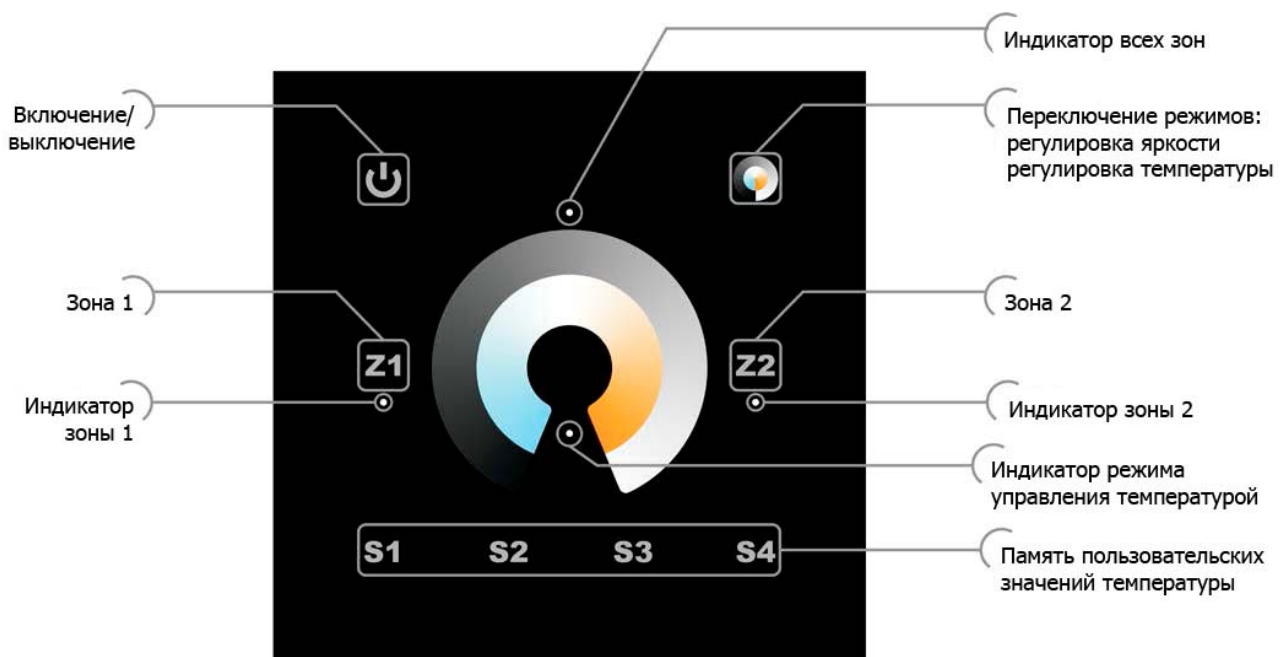
4. Установка сенсорной панели в стену



5. Схема подключения панели и контроллера



6. Функции сенсорной панели



Управление отдельными зонами.

- Короткое нажатие кнопки номера зоны – выбор регулируемой зоны.
- Длинное нажатие кнопки номера зоны – включение или выключение освещения в соответствующей зоне. Индикатор включенной зоны будет светиться синим цветом, выключенной – желтым.

Сохранение пользовательских предустановок.

- Установите нужную яркость и температуру свечения, а затем нажмите кнопку пользовательской предустановки (S1, S2, S3 или S4) более чем на 2 секунды. Вспышка светодиодной ленты означает успешное сохранение параметров.
- Короткое нажатие кнопки пользовательской предустановки включает сохраненную установку.

7. Привязка сенсорной панели и контроллера

Для того чтобы управлять контроллерами, при первом включении необходимо выполнить привязку контроллеров и сенсорной панели.

- Коротко нажмите кнопку привязки на контроллере.
- На сенсорной панели коротко коснитесь кнопки выбора зоны (Z1 или Z2), к которой нужно привязать диммер.
- Коснитесь кольца выбора яркости.
- Для отмены привязки нажмите кнопку привязки на контроллере и держите нажатой более 5 секунд, пока светодиодная лента не мигнет.

Каждая сенсорная панель может управлять 2-мя зонами по отдельности. К каждой зоне можно привязать неограниченное количество контроллеров. Сенсорная панель может управлять всеми привязанными контроллерами, находящимися в зоне уверенного приема радиосигнала.