

USMART UV4-X

КОНТРОЛЕР

RGBW/RGB/MIX/DIM

- RGBW, RGB, MIX, DIM
- RF, 2,4 ГГц
- 4 канали
- 12/24/36/48 В
- 384/768/720/960 Вт



1. ОСНОВНІ ВІДОМОСТІ

- 1.1. Usmart UV4-X – універсальний 4-канальний контролер для PWM (ШИМ) управління світлодіодною стрічкою та іншими світлодіодними джерелами світла з напругою живлення 12, 24, 36 або 48 В.
- 1.2. Керується від радіочастотних пультів ДУ та настінних панелей керування серії USMART. Можлива прив'язка до 10 пультів ДУ або панелей управління.
- 1.3. Може виконувати функції RGBW, RGB, MIX, DIM – контролера. Функції, що виконуються, залежать від налаштування контролера і від пультів та панелей керування, що спільно використовуються.
- 1.4. 10 вбудованих динамічних режимів зміни кольору в режимі RGB/RGBW.
- 1.5. Плавне керування без видимого ока мерехтіння (4096 градаций яскравості в кожному каналі).
- 1.6. Синхронізація виконання динамічних програм під час керування кількома контролерами з одного пульта.
- 1.7. Автоматична ретрансляція RF-сигналу всім аналогічним контролерам, що знаходяться у радіусі до 15 метрів.
- 1.8. Захист виходів від перевантаження та короткого замикання у навантаженні.
- 1.9. Сумісний з великою кількістю різноманітних пультів ДУ та панелей управління серії USMART. Список пристроїв, що спільно використовуються, постійно розширюється (інформація представлена на сайті ulight.com.ua).

2. ОСНОВНІ ТЕХНІЧНІ ХАРАКТЕРИСТИКИ

Вхідна напруга	DC 12-48 В
Вихідна напруга	DC 12-48 В, ШИМ
Кількість каналів керування	4 канали
Максимальний вихідний струм	4x8 А (при 12/24 В) 4x5 А (при 36/48 В)
Максимальна сумарна вихідна потужність	384 Вт (при 12 В) 768 Вт (при 24 В) 720 Вт (при 36 В) 960 Вт (при 48 В)
Схема підключення навантаження	загальний анод
Частота ШИМ	1000 Гц
Тип зв'язку	RF[Радіочастотний], 2,4 ГГц
Ступінь пиловологозахисту	IP20
Габарити	117x85x25 мм
Діапазон робочих температур довкілля	-20...+45°C*

* Без виникнення умов конденсації вологи.

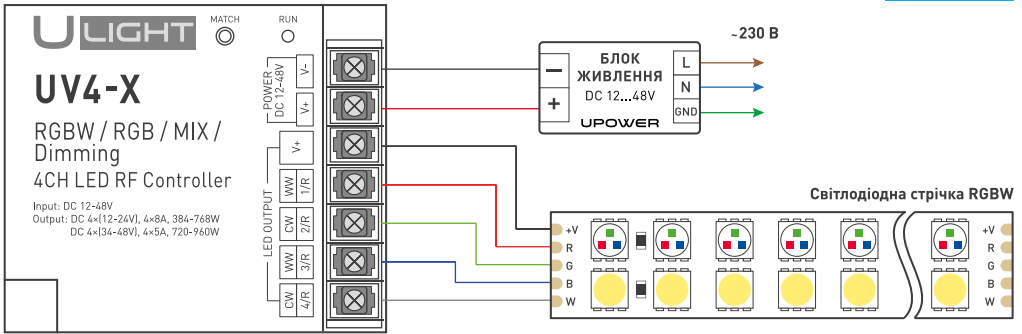
3. ВСТАНОВЛЕННЯ, ПІДКЛЮЧЕННЯ ТА УПРАВЛІННЯ

- ⚠ УВАГА!**
Щоб уникнути ураження електричним струмом, перед початком всіх робіт вимкніть електроживлення. Усі роботи мають проводитися лише кваліфікованим спеціалістом.

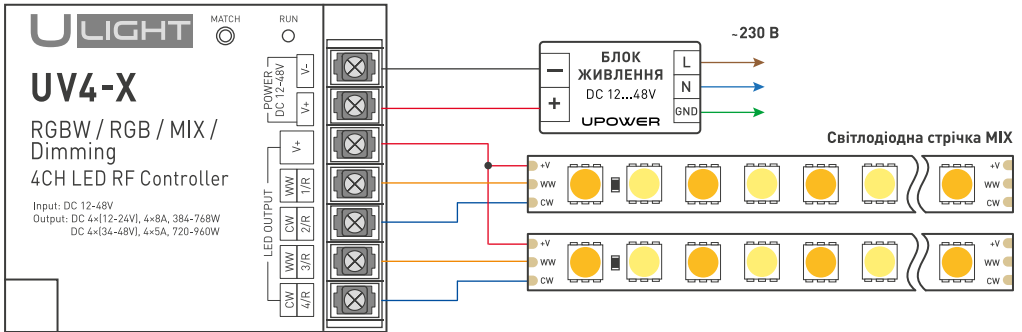
- 3.1. Вийміть пристрій із упаковки та переконайтеся у відсутності механічних пошкоджень.
- 3.2. Підключіть контролер згідно з наведеними нижче малюнками 1, 2 або 3.

- ⚠ УВАГА!**
Щоб увімкнути режим RGB або RGBW, необхідно виконати відповідне налаштування контролера (див. пункт 3.5).

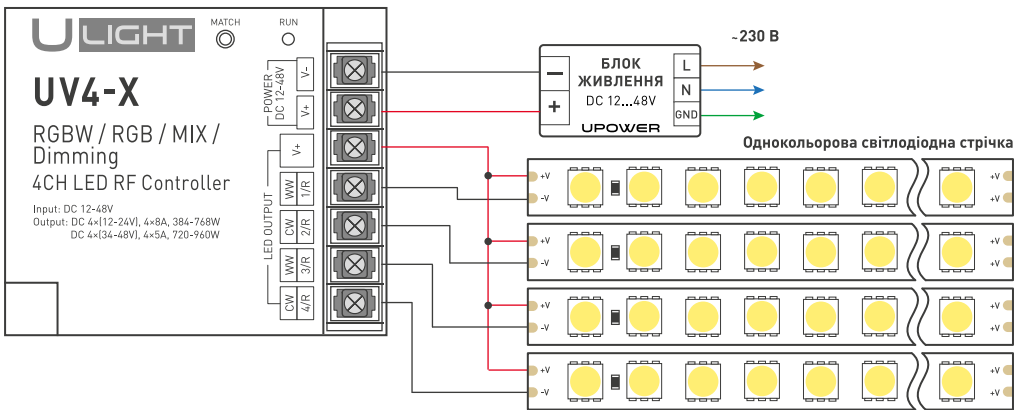
Примітка. Рекомендується використовувати MIX-стрічку з колірною температурою 2700/6500 К. При цьому в середньому положенні колірна температура становитиме близько 4000 К.



Малюнок 1. Схема підключення контролера зі стрічкою RGBW або RGB (під час використання стрічки RGB канал W не підключається)



Малюнок 2. Схема підключення контролера зі стрічками MIX



Малюнок 1. Схема підключення контролера з одноколірними стрічками (режим DIM). Усі канали керуються синхронно

- 3.3. Переконайтеся, що схема зібрана правильно, скрізь дотримано полярності підключення, і дроти ніде не замикаються.
- 3.4. Увімкніть живлення системи.
- 3.5. Якщо контролер буде використовуватися в режимі RGB або RGBW, виконайте налаштування:
 - Щоб увімкнути режим RGB, натисніть і утримуйте на контролері кнопку MATCH близько 15 с, до третьої серії миготіння світлодіода RUN. У цьому режимі білий колір формується із кольорів RGB. Канал W завжди вимкнено.
 - Щоб увімкнути режим RGBW, натисніть і утримуйте на контролері кнопку MATCH близько 10 с, до другої серії миготіння світлодіода RUN. У цьому режимі при включенні білого кольору вмикається W.
- 3.6. Зробіть прив'язку пульта дистанційного керування або панелі керування до контролера. Виконати прив'язку можна одним із двох способів:

Кнопкою «MATCH»:

 - Прив'язка: коротко натисніть кнопку «MATCH», потім швидко (за час не більше 5 с) натисніть кнопку увімкнення/вимкнення на пульті дистанційного керування або для багатозонних пультів натисніть кнопку номера зони. Світлодіодна стрічка (світильник) або індикатор (залежно від модифікації пристрою) блимне кілька разів, що означає успішну операцію.

- Вилучення: натисніть та утримуйте кнопку «MATCH» протягом 5 с. Світлодіодна стрічка (світильник) або індикатор (залежно від модифікації пристрою) блимне кілька разів, що означає успішну операцію.

Комутація живлення:

- Прив'язка: вимкніть живлення, а потім знову увімкніть живлення (повторіть дію 2 рази). Потім натисніть 3 рази кнопку увімкнення/вимкнення на пульті дистанційного керування або для багатозонних пультів натисніть кнопку номери зони. Світлодіодна стрічка (світильник) або індикатор (залежно від модифікації пристрою) блимне 3 рази, що означає успішну операцію.

- Видалення: вимкніть живлення, а потім знову увімкніть живлення (повторіть дію 2 рази). Потім натисніть 5 разів кнопку увімкнення/вимкнення на пульті дистанційного керування або для багатозонних пультів натисніть кнопку номери зони. Світлодіодна стрічка (світильник) або індикатор (залежно від модифікації пристрою) блимне 5 разів, що означає успішну операцію.

Активізація функції плавного увімкнення світла (ввімкнення за 3 с):

- Натисніть та утримуйте кнопку «MATCH» протягом 5 секунд, потім 3 рази поспіль коротко натисніть кнопку «MATCH». Світлодіодна стрічка (світильник) або індикатор (залежно від модифікації пристрою) блимне 3 рази.
- Щоб повернутися до заводських налаштувань (ввімкнення за 0.5 с) натисніть і утримуйте кнопку «MATCH» протягом 10 секунд.

3.7. Перевірте роботу обладнання.

3.8. Усі контролери автоматично ретранслюють сигнал від пульта дистанційного керування або панелі управління аналогічним контролерам. Відстань між контролерами може досягати 15 м. Врахуйте, що металеві споруди та інші конструкції, що скраюють (стіни, двері, перекриття) погіршують проходження радіосигналу. На дальність передачі також впливають сильні джерела радіосигналів і перешкод, що заважають, такі як роутери Wi-Fi, мікрохвильові печі та інші випромінюючі пристрої. Перед остаточним монтажем рекомендується перевірити роботу системи у передбачуваному місці встановлення.

3.9. Контролер має функцію синхронізації роботи динамічних програм. Функція працює під час керування кількома контролерами з одного пульта. Синхронізація виконується кожні 10 секунд.

3.10. Контролер має захист від короткого замикання в навантаженні. При короткому замиканні всі виходи відключаються і світлодіод RUN блимає. Через 3 секунди після усунення замикання робота контролера відновлюється.

Примітка. У зв'язку з оновленням вбудованого програмного забезпечення (прошивки), а також через особливості пультів і панелей, що використовуються спільно з диммером, алгоритм роботи пульта може дещо відрізнятись від наведеного.

4. ОБОВ'ЯЗКОВІ ВИМОГИ ТА РЕКОМЕНДАЦІЇ З ЕКСПЛУАТАЦІЇ

4.1. Дотримуйтесь умов експлуатації обладнання:

- експлуатація тільки всередині приміщень;
- температура навколишнього повітря від -20 до +45 °C;
- відносна вологість повітря трохи більше 90% при +20 °C, без конденсації вологи;
- відсутність у повітрі парів та домішок агресивних речовин (кислот, лугів та ін.).

4.2. Дотримуйтеся полярності при підключенні обладнання.

4.3. Встановлюйте обладнання в місці, що добре провітрюється. Не встановлюйте пристрій у закриті місця, наприклад, книжкову полицю або інші.

4.4. Не допускається встановлення поблизу нагрівальних приладів або гарячих поверхонь, наприклад, у безпосередній близькості до блоків живлення.

4.5. Температура пристрою не повинна перевищувати +60 °C. За більш високої температури використовуйте примусову вентиляцію або зменшіть потужність підключеного навантаження.

4.6. Не розмищуйте контролер у місцях із підвищеним рівнем радіоперешкод або зосередження великої кількості металу.

4.7. У разі вибору місця встановлення обладнання передбачте можливість його обслуговування. Не встановлюйте пристрої в місцях, де згодом неможливий доступ.

4.8. Для живлення контролера використовуйте джерело напруги з випрямленою стабілізованою вихідною напругою. Переконайтеся, що напруга та потужність блоку живлення відповідають стрічці, що підключається.

4.9. Можливі несправності та методи їх усунення

Несправність	Причина	Метод усунення
Підключена світлодіодна стрічка не світиться	Немає контакту у з'єднаннях	Перевірте всі підключення
	Неправильна полярність підключення	Підключіть обладнання, дотримуючись полярності
	Несправний блок живлення	Виміряйте напругу на виході блока живлення За потреби замініть блок живлення
	Несправна підключена світлодіодна стрічка	Перевірте світлодіодну стрічку, підключивши її безпосередньо до справного блоку живлення
Управління не виконується	Відсутня напруга у мережі	Перевірте наявність напруги в мережі
	Пульст ДУ або панель керування не прив'язані до контролера	Виконайте прив'язку згідно з інструкцією
	Занадто велика дистанція між контролером та пульстом	Скоротіть дистанцію
	Наявність перегородок (стіні), що екранують, на шляху проходження радіосигналу	Встановіть контролер у місці впевненого прийому радіосигналу
	Нестійкий прийом сигналу через наявність радіоперешкод	Усуньте джерело перешкод. Не встановлюйте поруч контролер та блок живлення
	Розрядилися елементи живлення в пульсті або панелі керування	Замініть елементи живлення

5. ВИМОГИ БЕЗПЕКИ

5.1. Конструкція виробу відповідає вимогам електро- та пожежної безпеки.

5.2. Монтаж обладнання повинен виконуватись кваліфікованим фахівцем із дотриманням усіх вимог техніки безпеки.

5.3. Уважно вивчіть інструкцію з монтажу та встановлення та неухильно дотримуйтесь усіх вимогам та рекомендаціям.

5.4. Перед монтажем переконайтеся, що все обладнання знеструмлено.

5.5. Якщо при включенні виріб не запрацював належним чином, скористайтесь таблицею можливі несправності. Якщо усунути несправність не вдалося, знеструмте виріб і зв'яжіться з постачальником.

6. ГАРАНТІЙНІ ЗОБОВ'ЯЗАННЯ

- 6.1. Виробник гарантує відповідність виробу вимогам чинної технічної документації та обов'язковим вимогам державних стандартів.
- 6.2. Гарантійний термін виробу - 60 місяців із дати передачі споживачеві, якщо інше не передбачено договором. Якщо дату передачі неможливо встановити, гарантійний термін обчислюється з дати виготовлення виробу.
- 6.3. У разі виходу виробу з ладу споживач має право пред'явити вимоги протягом гарантійного строку за наявності товарного чи касового чека, а також позначки про продаж у паспорті виробу.
- 6.4. Вимоги пред'являються за місцем придбання виробу.
- 6.5. Гарантійні зобов'язання не поширюються на вироби, що мають механічні пошкодження або ознаки порушення споживачем правил зберігання, транспортування чи експлуатації.
- 6.6. Виробник має право вносити зміни в конструкцію виробу та вбудоване програмне забезпечення (прошивку), що не погіршує якість виробу та його основні параметри.
- 6.7. Витрати на транспортування виробу, що вийшов з ладу, оплачуються споживачем.

7. ТРАНСПОРТУВАННЯ ТА ЗБЕРІГАННЯ

- 7.1. Розміщення та кріплення в транспортних засобах упакованих виробів повинні забезпечувати їх стійке положення, виключати можливість ударів один про одного, а також стіни транспортних засобів.
Після транспортування при негативних температурах перед включенням виріб повинен бути витриманий в упаковці в нормальних умовах
- 7.2. не менше 6 годин.
- 7.3. Вологості не більше 70% за відсутності в повітрі пар кислот лугів та інших агресивних домішок.

8. КОМПЛЕКТАЦІЯ

- 8.1. Контролер — 1 шт.
- 8.2. Паспорт та коротка інструкція з експлуатації — 1 шт.
- 8.3. Упаковка — 1 шт.

9. ВІДОМОСТІ ПРО УТИЛІЗАЦІЮ

- 9.1. Після закінчення терміну служби (експлуатації) виріб не становить небезпеки для життя, здоров'я людей та навколишнього середовища.
- 9.2. Утилізація здійснюється відповідно до вимог чинного законодавства.

10. ВІДОМОСТІ ПРО РЕАЛІЗАЦІЮ І СЕРТИФІКАЦІЮ

- 10.1. Ціна виробу договірна, визначається під час укладання договору.
- 10.2. Передпродажної підготовки виробу не потрібно.
- 10.3. Виріб сертифікований згідно з ТР ТС. Інформація про сертифікацію нанесена на упаковку.

ВІДМІТКА ПРО ПРОДАЖ

Модель: _____

Дата продажу: _____

Продавець: _____ МП

Споживач: _____



Більш детальна інформація про виріб представлена на сайті:

ulight.com.ua

З питань, що виникли, дзвоніть: +380 95 691-24-57