

Сенсорная панель DMX SR-2201

Управление цветовой
температурой
Питание 12 / 24 В
3 канала



BLACK / WHITE

1. ОСНОВНЫЕ СВЕДЕНИЯ

- 1.1. Сенсорная панель предназначена для управления светодиодным или любым другим освещением, использующим стандартный цифровой протокол DMX.
- 1.2. Позволяет включать и выключать свет, менять яркость, цветовую температуру свечения и запускать программу динамической смены цветовой температуры.
- 1.3. Плавная установка цветовой температуры на сенсорном кольце и 6 фиксированных значений, выбираемых сенсорными кнопками.
- 1.4. Стильная стеклянная сенсорная панель.
- 1.5. Два варианта цветового исполнения панелей – черная или белая.

2. ТЕХНИЧЕСКИЕ ДАННЫЕ ХАРАКТЕРИСТИКИ

Напряжение питания	DC 12/24 В
Интерфейс управления	DMX512
Количество каналов управления	3 канала (CW, DW, WW)
Степень защиты от внешних воздействий	IP20
Температура окружающей среды	-20... +50 °С
Размер панели	86x86x10 мм
Размер утапливаемой части	Ø58x20 мм

ПРИМЕЧАНИЕ!

Более подробные технические характеристики Вы можете найти на сайте www.arlight.ru.

3. УСТАНОВКА, ПОДКЛЮЧЕНИЕ И УПРАВЛЕНИЕ

ВНИМАНИЕ! ВО ИЗБЕЖАНИЕ ПОРАЖЕНИЯ ЭЛЕКТРИЧЕСКИМ ТОКОМ ПЕРЕД НАЧАЛОМ РАБОТ ОТКЛЮЧИТЕ ЭЛЕКТРОПИТАНИЕ. ВСЕ РАБОТЫ ДОЛЖНЫ ПРОВОДИТЬСЯ ТОЛЬКО КВАЛИФИЦИРОВАННЫМ СПЕЦИАЛИСТОМ

- 3.1. Извлеките панель из упаковки и убедитесь в отсутствии механических повреждений.
- 3.2. Подключите провода от шины DMX к клеммам D+, D- и GND сенсорной панели (Рис.1). Соблюдайте полярность подключения проводов.
- 3.3. Подключите выход стабилизированного блока питания напряжением 12 или 24В к клеммам Vin (+) и GND (-) панели, соблюдая полярность.
- 3.4. Убедитесь, что схема собрана правильно, везде соблюдена полярность подключения, и провода нигде не замыкаются.
- 3.5. Отсоедините лицевую панель от корпуса, аккуратно поддев её плоской отверткой (Рис.2).
- 3.6. Установите корпус панели в монтажную коробку и закрепите его при помощи двух винтов (Рис.3).
- 3.7. Аккуратно установите лицевую панель на место.
- 3.8. Включите питание и проверьте работу панели. Назначение кнопок управления показано на Рис.4.

ВНИМАНИЕ! НА ВСЕХ DMX ДЕКОДЕРАХ ДОЛЖЕН БЫТЬ УСТАНОВЛЕН АДРЕС 001.

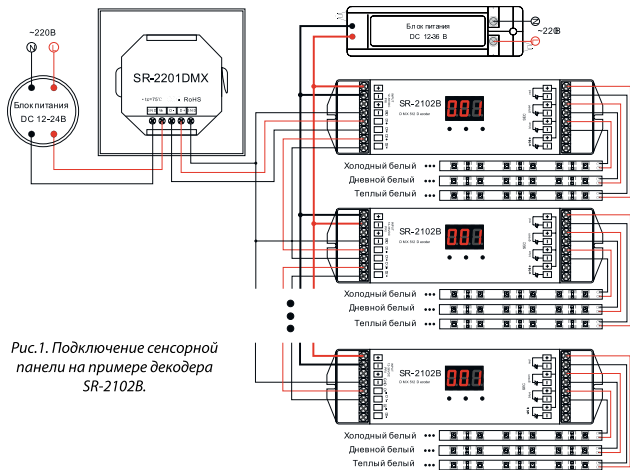


Рис.1. Подключение сенсорной панели на примере декодера SR-2102B.

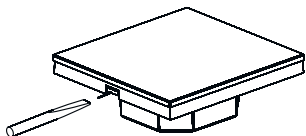


Рис.2. Снятие лицевой панели.

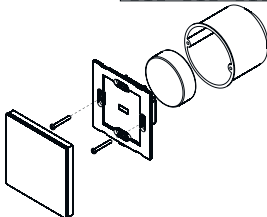


Рис.3. Установка панели управления в монтажную коробку.

3.9. Для сохранения в памяти понравившегося оттенка выполните следующее:

- Установите оттенок при помощи сенсорного кольца
- Нажмите и удерживайте кнопку предустановок (1...6) более 3 секунд

- | | |
|----------------------|--|
| ① 100% теплый белый | ④ 50% теплый белый + 50% дневной белый |
| ② 100% дневной белый | ⑤ 50% дневной белый + 50% холодный белый |
| ③ 100% дневной белый | ⑥ 50% холодный белый + 50% теплый белый |

Для включения сохраненного оттенка коснитесь соответствующей кнопки. По умолчанию установлены следующие значения: Для возврата к установкам по умолчанию нажмите и удерживайте кнопку включения/выключения.

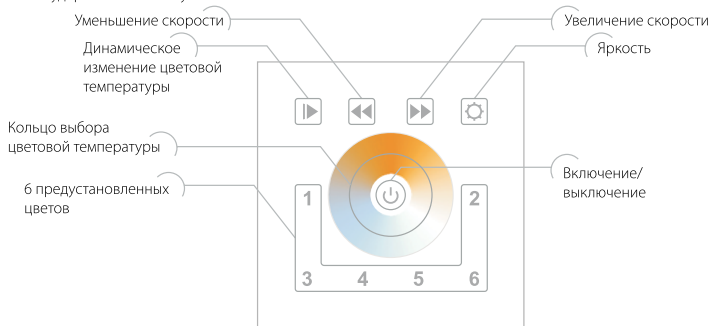


Рис.5. Назначение сенсорных кнопок управления.

4. ОБЯЗАТЕЛЬНЫЕ ТРЕБОВАНИЯ И РЕКОМЕНДАЦИИ ПО ЭКСПЛУАТАЦИИ

4.1. Соблюдайте условия эксплуатации оборудования:

- **Эксплуатация только внутри помещений;**
- **Температура окружающего воздуха -20...+50 °С;**
- **Относительная влажность воздуха не более 90% при 20 °С, без конденсации влаги;**
- **Отсутствие в воздухе паров и примесей агрессивных веществ (кислот, щелочей и пр.).**

4.2. Соблюдайте полярность при подключении оборудования.

4.3. Устанавливайте оборудование в хорошо проветриваемом месте. Не устанавливайте устройство в закрытые места, например, книжную полку или подобные.

4.4. Не допускается установка вблизи нагревательных приборов или горячих поверхностей.

4.5. Температура устройства во время работы не должна превышать +60 °С.

4.6. Для питания панели используйте источник напряжения с выпрямленным стабилизированным выходным напряжением 12 или 24 В.

4.7. Перед включением убедитесь, что схема собрана правильно, соединения выполнены надежно, замыкания отсутствуют.