

# МИНИ-ПУЛЬТ SR-2807-R SR-2807-S

Для диммеров

## 1. ОСНОВНЫЕ СВЕДЕНИЯ

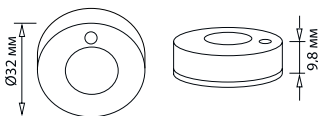
- 1.1. Мини-пульт предназначен для управления одноцветной светодиодной лентой, светодиодными светильниками, линейными прожекторами и другими светодиодными источниками света.
- 1.2. Управление осуществляется при помощи диммеров серии SR-2501. Связь панели с диммерами радиочастотная.
- 1.3. Выполняемые функции – позволяет включать и выключать свет, а также регулировать его яркость.
- 1.4. Автономное питание от элемента CR2025.
- 1.5. Простое и удобное управление при помощи одной кнопки.
- 1.6. Индикатор передачи сигнала управления.
- 1.7. Компактный размер.
- 1.8. SR-2807-S имеет отверстие для закрепления на шнурке или связке ключей.
- 1.9. Возможность одновременной привязки к диммеру до 8-ми устройств управления – пультов и панелей.



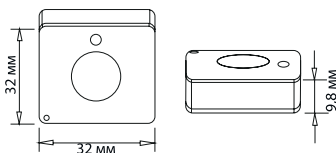
## 2. ТЕХНИЧЕСКИЕ ДАННЫЕ

### 2.1. Основные характеристики.

Модель	SR-2807-R	SR-2807-S
Напряжение питания	3 В (элемент CR2025)	
Максимальный ток при передаче	10 мА	
Выходной сигнал	Радиочастотный	
Частота передачи радиосигнала	868 МГц	
Радиус действия в открытом пространстве	20 м	
Класс защиты	IP20	
Габаритные размеры SR-2807-R	Ø 32 × 12 мм	32 × 32 × 12 мм



SR-2807-R



SR-2807-S

## 2.2. Совместимые устройства управления.

Модель	Входное напряжение	Выходной ток	Выходная мощность	Тип выхода
SR-2501N	DC 12–36 В	4 x 5 А	4 x (60–180) Вт	Источник напряжения
SR-2501NEA	DC 12–24 В	4 x 8 А	4 x (96–192) Вт	Источник напряжения
SR-2501NS	DC 12–36 В	1 x 8 А	1 x (96–288) Вт	Источник напряжения
SR-2501P	DC 12–36 В	4 x 5 А	4 x (60–180) Вт	Источник напряжения
SR-2502N	DC 12–36 В	4 x 350 мА	4 x (4,2–12,6) Вт	Источник тока
SR-2502NS	DC 12–36 В	1 x 350 мА	1 x (4,2–12,6) Вт	Источник тока
SR-2503N	DC 12–36 В	4 x 700 мА	4 x (8,4–25,2) Вт	Источник тока
SR-2503NS	DC 12–36 В	1 x 700 мА	1 x (8,4–25,2) Вт	Источник тока

**ПРИМЕЧАНИЕ!** Список совместимого оборудования постоянно пополняется. Дополнительную информацию и более подробные характеристики Вы можете найти на сайте [www.arlight.ru](http://www.arlight.ru).

## 3. УСТАНОВКА, ПОДКЛЮЧЕНИЕ И УПРАВЛЕНИЕ

### ВНИМАНИЕ!

Во избежание поражения электрическим током перед началом работ отключите электропитание. Все работы должны проводиться только квалифицированным специалистом.

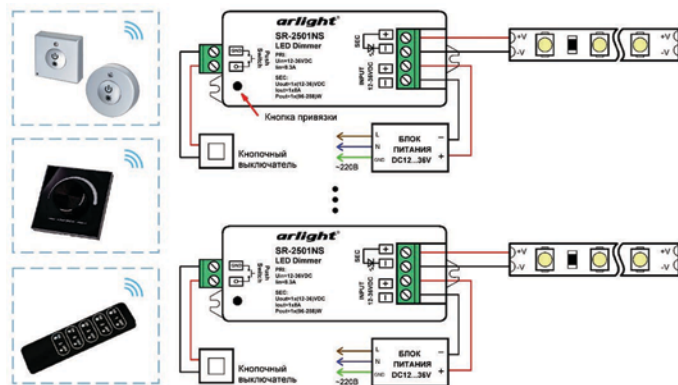


Схема подключения диммеров на примере SR-2501NS.

- 3.1. Закрепите оборудование в месте установки.
- 3.2. Подключите контроллеры и светодиодную ленту (подробнее, см. инструкцию к используемому контроллеру).
- 3.3. Убедитесь, что схема собрана правильно, везде соблюдена полярность подключения, и провода нигде не замыкаются.
- 3.4. Включите питание диммеров, выполните привязку пульта и проверьте работу системы.

- 3.5. **Перед использованием оборудования необходимо выполнить привязку пульта или панели к диммеру.** Для этого:
- Подайте питание на диммер.
  - Нажмите кнопку привязки на диммере.
  - Нажмите кнопку на пульте дистанционного управления.
  - Подключенная к диммеру светодиодная лента мигнет, что будет означать успешную привязку.
  - Проверьте работу управления с пульта ДУ.
- 3.6. Для привязки других диммеров к пульту, проделайте операцию привязки для каждого диммера.
- 3.7. Для очистки памяти диммера и отмены привязки всех пультов ДУ и панелей управления, нажмите и удерживайте более 5 секунд кнопку привязки на диммере. Мигание ленты подтверждает очистку памяти.
- 3.8. К каждой панели можно привязать неограниченное количество диммеров. Управляться все диммеры будут одновременно. Диммеры должны находиться в радиусе действия радиопульта или панели.
- 3.9. К одному диммеру может быть привязано до 8 пультов ДУ или панелей управления. Такая привязка позволяет управлять светом из нескольких точек, например, с дистанционного пульта и с двух панелей, расположенных в разных местах. Один из вариантов использования – аналог проходного выключателя, не требующий использования проводов.
- 3.10. **Управление пультом.**
- Для включения или выключения света – коротко нажмите на кнопку.
  - Для изменения яркости – долго нажмите на кнопку.
- 3.11. **Замена элемента питания.**
- Срок работы пульта от одного элемента зависит от интенсивности его использования.
  - Если при нажатии на кнопку пульта, индикатор не светится, замените батарейку.
  - Для замены батарейки, при помощи тонкого инструмента снимите заднюю крышку пульта, извлеките плату из корпуса, замените элемент питания, соберите пульт.