

# УСИЛИТЕЛЬ SMART-DMX

- DMX512
- Беспроводная передача
- RF, 2,4 ГГц



SMART-DMX-Transmitter Black



SMART-DMX-Receiver Black

## 1. ОСНОВНЫЕ СВЕДЕНИЯ

- 1.1. SMART-DMX-Transmitter Black (передатчик) и SMART-DMX-Receiver Black (приемник) предназначены для беспроводной передачи DMX-сигнала управления, отвечающего стандарту DMX512.
- 1.2. До 7 одновременно работающих передатчиков в одном радиопространстве благодаря установке индивидуальных идентификаторов (ID).
- 1.3. Автоматический выбор радиоканала с наименьшими помехами (одного из 126).
- 1.4. Высокая помехоустойчивость.
- 1.5. Отсутствие задержки передачи сигнала.
- 1.6. Стандартные коннекторы для подключения XLR3.
- 1.7. Многоцветный индикатор режима работы.
- 1.8. Удобный форм-фактор — устанавливаются непосредственно в разъемы контроллеров и декодеров.
- 1.9. Блок питания в комплекте.

## 2. ОСНОВНЫЕ ТЕХНИЧЕСКИЕ ХАРАКТЕРИСТИКИ

### 2.1. Общие параметры.

Артикул	028416	028417
Наименование	SMART-DMX-Transmitter Black	SMART-DMX-Receiver Black
Выполняемая функция	Передатчик DMX-сигнала	Приемник DMX-сигнала
Напряжение питания	DC 5 В	
Максимальный потребляемый ток	500 мА	
Входной сигнал	DMX512	RF 2,4 ГГц
Выходной сигнал	RF 2,4 ГГц	DMX512
Разъемы подключения	гнездо XLR3	штекер XLR3
Дальность передачи сигнала	до 400 м (прямая видимость)	
Максимальное количество передатчиков в одном радиопространстве	7 (ID устанавливается при настройке)	
Максимальное количество приемников в одном радиопространстве	Не ограничено (ID устанавливается при настройке)	
Максимальное количество DMX-поток в одном радиопространстве	7 потоков	
Степень защиты от внешних воздействий	IP20	
Габаритные размеры (с антенной)	Ø19×210 мм	
Температура окружающей среды	-20... +45 °С*	

\* Без конденсации влаги.

### 3. УСТАНОВКА, ПОДКЛЮЧЕНИЕ И УПРАВЛЕНИЕ

#### ⚠ ВНИМАНИЕ!

Во избежание поражения электрическим током перед началом работ отключите электропитание. Все работы должны проводиться только квалифицированным специалистом. Рекомендуем производить предварительное подключение всех модулей и их настройку до финальной установки/монтажа устройств. Монтаж производить в легкодоступном для обслуживания и ремонта месте.

- 3.1. Извлеките передатчик и приемник из упаковки и убедитесь в отсутствии механических повреждений.
- 3.2. Подключите оборудование. Возможные схемы использования оборудования приведены на рисунках 1, 2 и 3.
- 3.3. Убедитесь, что схема собрана правильно, везде соблюдена полярность подключения, и провода нигде не замыкаются.
- 3.4. Установка ID-кода на передатчике и приемнике.

- Подайте DMX-сигнал на передатчик.
- Включите питание передатчика.
- Нажмите кнопку на передатчике для изменения ID-кода устройства (светодиодный индикатор изменит цвет).
- Подайте питание на приемник.
- Нажмите кнопку на приемнике для изменения ID-кода устройства (светодиодный индикатор изменит цвет).

Для связи приемника и передатчика их ID-коды должны совпадать.

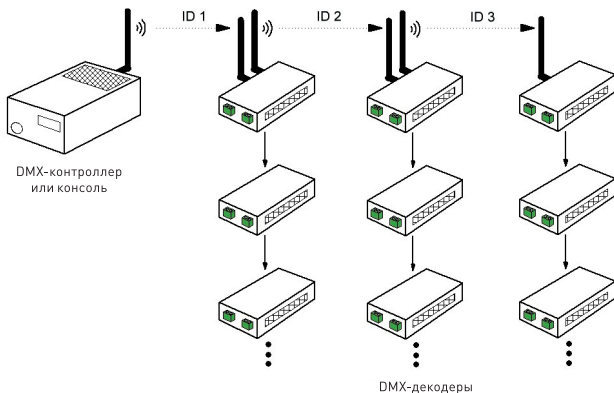
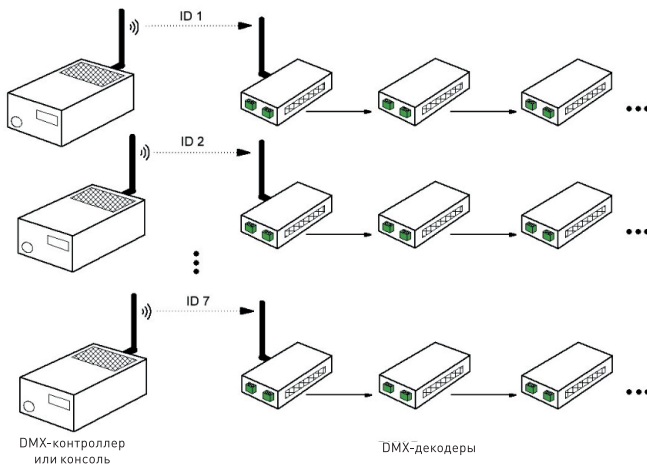
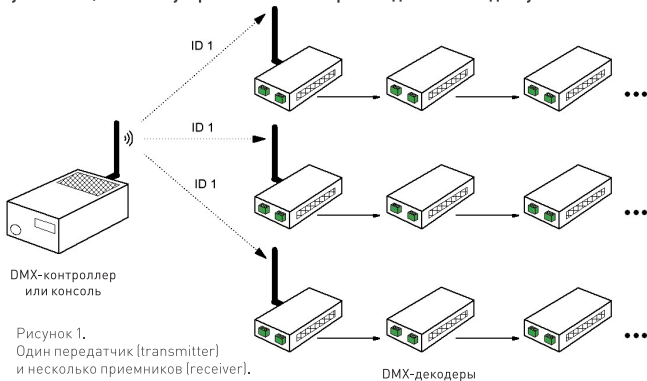
#### ⚠ ВНИМАНИЕ!

Некоторые DMX-декодеры могут работать в режиме «мастер» и в этом режиме сами формируют DMX-сигнал. При этом DMX-сигнал может поступать на XLR-разъем приемника SMART-DMX-Receiver. Это автоматически переведет приемник в режим передатчика и помешает настройке оборудования. Не допускайте, чтобы DMX-сигнал поступал на XLR разъем приемника.

Соответствие ID и цвета светодиодного индикатора:

ID-код	1	2	3	4	5	6	7
Цвет	красный	зеленый	желтый	синий	фиолетовый	бирюзовый	белый

- 3.5. Индикация состояния.
  - Постоянное свечение светодиодного индикатора — отсутствуют DMX-сигнал или беспроводная связь.
  - На передатчике светодиодный индикатор мигает красным — передача DMX-сигнала.
  - На приемнике светодиодный индикатор мигает зеленым — прием DMX-сигнала.



## 4. ОБЯЗАТЕЛЬНЫЕ ТРЕБОВАНИЯ И РЕКОМЕНДАЦИИ ПО ЭКСПЛУАТАЦИИ

- 4.1. Соблюдайте условия эксплуатации оборудования:
  - эксплуатация только внутри помещений;
  - температура окружающего воздуха от -20 до +45 °С;
  - относительная влажность воздуха не более 90% при +20 °С, без конденсации влаги;
  - отсутствие в воздухе паров и примесей агрессивных веществ (кислот, щелочей и пр.).
- 4.2. Соблюдайте полярность при подключении оборудования.
- 4.3. Устанавливайте оборудование в хорошо проветриваемом месте.  
Не устанавливайте устройство в закрытые места, например, книжную полку или подобные.
- 4.4. Не допускается установка вблизи нагревательных приборов или горячих поверхностей, например, в непосредственной близости к блокам питания.
- 4.5. Температура устройства во время работы не должна превышать +60 °С. При более высокой температуре используйте принудительную вентиляцию или уменьшите мощность подключенной нагрузки.
- 4.6. При выборе места установки оборудования предусмотрите возможность его обслуживания. Не устанавливайте устройства в местах, доступ к которым будет невозможен.
- 4.7. Для питания декодера используйте блок питания из комплекта оборудования.
- 4.8. Перед включением убедитесь, что схема собрана правильно, соединения выполнены надежно, замыкания отсутствуют.
- 4.9. Возможные неисправности и методы их устранения.



Рисунок 4. Органы подключения и управления.

Неисправность	Причина	Метод устранения
Передача DMX-сигнала не выполняется	Нет контакта в соединениях	Проверьте все подключения
	Нет напряжения питания на передатчике или приемнике	Проверьте наличие напряжения в сети и исправность блока питания
	Не совпадают коды ID передатчика и приемника	Установите код ID согласно инструкции
Передача DMX-сигнала нестабильна	Слишком большая дистанция между приемником и передатчиком	Сократите дистанцию
	Наличие экранирующих перегородок (стен) на пути прохождения радиосигнала	Установите оборудование в месте уверенного приема радиосигнала
	Неустойчивый прием сигнала из-за наличия радиопомех	Устраните источник помех или сократите дистанцию между передатчиком и приемником

## 5. ТРЕБОВАНИЯ БЕЗОПАСНОСТИ

- 5.1. Конструкция изделия удовлетворяет требованиям электро- и пожарной безопасности по ГОСТ 12.2.007.0-75.
- 5.2. Монтаж оборудования должен выполняться квалифицированным специалистом с соблюдением всех требований техники безопасности.
- 5.3. Внимательно изучите инструкцию по монтажу и установке и неукоснительно следуйте всем требованиям и рекомендациям.
- 5.4. Перед монтажом убедитесь, что все оборудование обесточено.
- 5.5. Если при включении изделие не заработало должным образом, воспользуйтесь таблицей возможных неисправностей. Если самостоятельно устранить неисправность не удалось, обесточьте изделие и свяжитесь с поставщиком.

## 6. ГАРАНТИЙНЫЕ ОБЯЗАТЕЛЬСТВА

- 6.1. Изготовитель гарантирует соответствие изделия требованиям действующей технической документации и обязательным требованиям государственных стандартов.
- 6.2. Гарантийный срок изделия — 60 месяцев с даты передачи потребителю, если иное не предусмотрено договором. Если дату передачи установить невозможно, гарантийный срок исчисляется с даты изготовления изделия.
- 6.3. В случае выхода изделия из строя потребитель вправе предъявить требования в течение гарантийного срока при наличии товарного или кассового чека, а также отметки о продаже в паспорте изделия.
- 6.4. Требования предъявляются по месту приобретения изделия.
- 6.5. Гарантийные обязательства не распространяются на изделия, имеющие механические повреждения или признаки нарушения потребителем правил хранения, транспортирования или эксплуатации.
- 6.6. Производитель вправе вносить изменения в конструкцию изделия и встроенное программное обеспечение (прошивку), не ухудшающие качество изделия и его основные параметры.
- 6.7. Расходы на транспортировку вышедшего из строя изделия оплачиваются потребителем.

## 7. ТРАНСПОРТИРОВАНИЕ И ХРАНЕНИЕ

- 7.1. Размещение и крепление в транспортных средствах упакованных изделий должны обеспечивать их устойчивое положение, исключать возможность ударов друг о друга, а также о стенки транспортных средств.

- 7.2. После транспортировки при отрицательных температурах, перед включением, изделие должно быть выдержано в упаковке в нормальных условиях не менее 6 часов.
- 7.3. Изделия должны храниться в сухом помещении в заводской упаковке при температуре окружающей среды от 0 до +50 °С и влажности не более 70% при отсутствии в воздухе паров кислот, щелочей и других агрессивных примесей.

## 8. КОМПЛЕКТАЦИЯ

- 8.1. Усилитель — 1 шт.
- 8.2. Паспорт и краткая инструкция по эксплуатации — 1 шт.
- 8.3. Упаковка — 1 шт.

## 9. СВЕДЕНИЯ ОБ УТИЛИЗАЦИИ

- 9.1. По истечении срока службы (эксплуатации) изделие не представляет опасности для жизни, здоровья людей и окружающей среды.
- 9.2. Утилизация осуществляется в соответствии с требованиями действующего законодательства.

## 10. СВЕДЕНИЯ О РЕАЛИЗАЦИИ И СЕРТИФИКАЦИИ

- 10.1. Цена изделия договорная, определяется при заключении договора.
- 10.2. Предпродажной подготовки изделия не требуется.
- 10.3. Изделие сертифицировано согласно ТР ТС. Информация о сертификации нанесена на упаковку.

## 11. ИНФОРМАЦИЯ О ПРОИСХОЖДЕНИИ ТОВАРА

- 11.1. Изготовлено в КНР.
- 11.2. Изготовитель: «Санрайз Холдингз (ГК) Лтд» (Sunrise Holdings (HK) Ltd).  
Офис 901, 9 этаж, «Омега Плаза», 32, улица Дундас, Коулун, Гонконг, Китай.
- 11.3. Импортёр: ООО «Арлайт РУС», адрес: 101000, г. Москва, Уланский пер., д. 22, стр. 1, пом. I, этаж 5, офис 501.
- 11.4. Дату изготовления см. на корпусе устройства или упаковке.

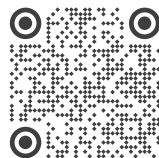
## 12. ОТМЕТКА О ПРОДАЖЕ

Модель: \_\_\_\_\_

Дата продажи: \_\_\_\_\_ МП

Продавец: \_\_\_\_\_

Потребитель: \_\_\_\_\_



Более подробная информация об изделии представлена на сайте [arlight.ru](http://arlight.ru)



Дополнение к артикулу в скобках, например, (1), (2), (B) означает наличие модификаций товара. Модификации отличаются незначительными улучшениями, не влияющими на основные свойства, параметры и внешний вид товара. Допускается прямая замена модификаций на основной артикул или наоборот без каких-либо условий.

